

DESIGN RENZO SERAFINI

# SFERA 4X CHANDELLIER

10.038



IP20



**lampada sospesa in ferro con finitura ottone satinato, 4 sfere biancolatte, lampadine LED incluse, struttura a 4 elementi orizzontali**

pendant lamp/ satin brass finish, 4 white spheres, LED bulbs included, 4 horizontal elements

**ATTACCO • LAMP HOLDER**

E14

**tensione di alimentazione • supply voltage** 230V

**SORGENTE LUMINOSA • LIGHT SOURCE**

**potenza • power** 5 W

**lumen • lumen** 470 Lm

**temperatura colore • colour temperature** 2700°K

**\*lampadina LED inclusa • \*LED bulb included**

**CARATTERISTICHE FISICHE • PHYSICAL CHARACTERISTICS**

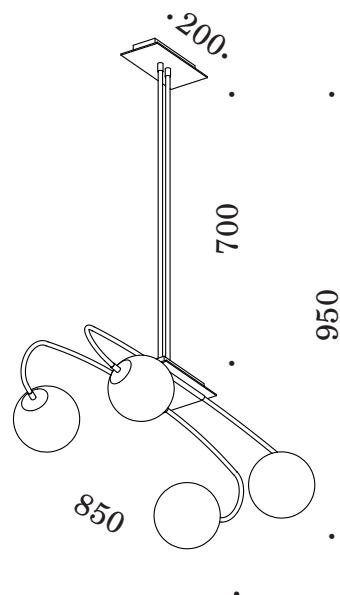
**materiale • material**  
ferro / iron

**finitura • finish**  
ottone satinato / satin brass

**materiale diffusore • diffuser material**  
vetro / glass

**finitura diffusore • diffuser finish**  
biancolatte / white

**Classe Energetica / Energy Label** F

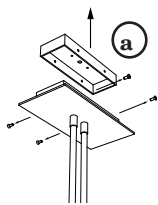


# SFERA 4X CHANDELLIER

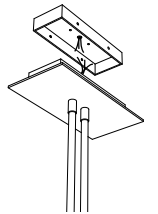
## istruzioni di montaggio • assembly instructions

[disattivare l'alimentazione di rete prima di iniziare l'installazione]

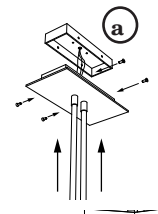
[switch off the mains supply before starting the installation]



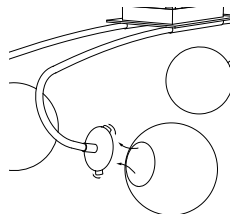
- 1 **svitare le viti e fissare a soffitto la base 'a'**  
undo the screws and fix the base 'a' to the ceiling



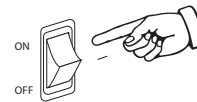
- 2 **Eseguire il cablaggio con alimentazione 230V.**  
**Collegare cavo giallo/verde di messa a terra**  
Do the wiring with 230V.  
Connect the yellow/green ground wire



- 3 **Fissare la struttura alla base 'a'.**  
Fix the structure to the base 'a'.



- 4 **avvitare le lampadine ai portalampada e inserire i vetri decorativi usando molle predisposte**  
screw the bulbs to the lamp holders and insert the decorative glasses using predisposed springs



- 5 **Alimentare con 230V**  
Power with 230V

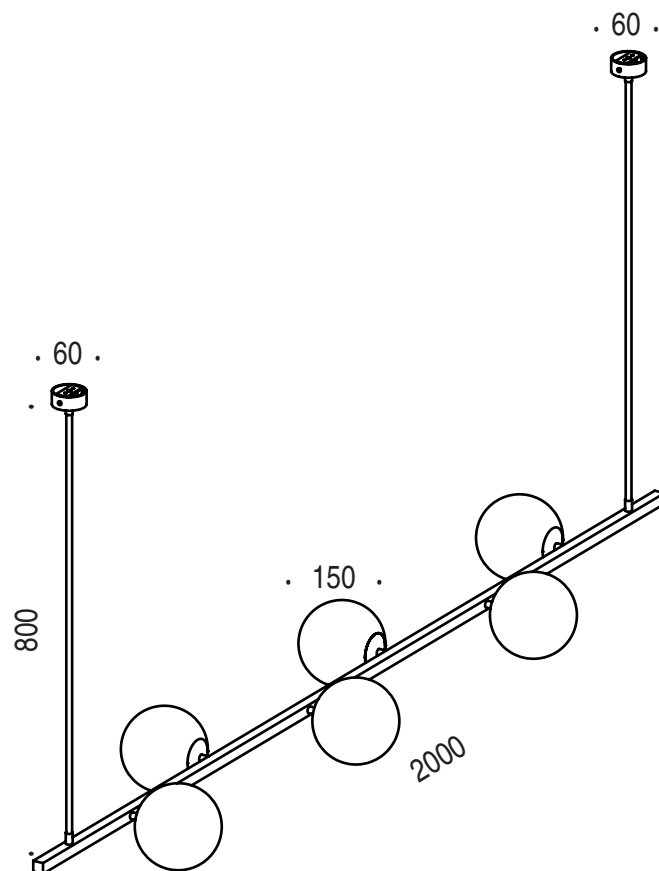
*Renzo Serafini*

# SFERA 6X SU MANIGLIA

DESIGN RENZO SERAFINI

10.044

CE IP20



**Lampada da sospensione in ferro in verniciatura ottono satinato, aste verticali rigide e basette soffitto, 6 sfere diam. 150 biancolatte, attacco E14 230V, lampadine incluse 5 watt 2700K dimmerabili**

Suspension lamp in iron in satin brass paint, rigid vertical rods and ceiling bases, 6 spheres diam. 150 milk white, E14 230V socket, bulbs included 5 watts 2700K dimmable

**attacco** • lampholder

E14 DIM.

**tensione di alimentazione** • supply voltage  
230V

**potenza** • power  
5W

**lumen** • lumen  
470 lm

**temperatura colore** • color temperature  
2700K

**classe energetica** • energy label  
F

**materiale** • material

ferro / iron

**finitura** • finish

verniciatura ottono satinato / satin brass paint

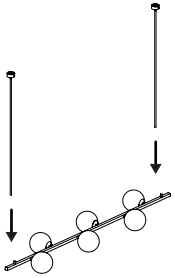
**materiale diffusore** • diffuser material

vetro / glass

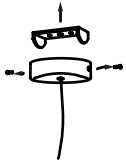
**finitura diffusore** • diffuser finish

biancolatte / white

# SFERA 6X SU MANIGLIA



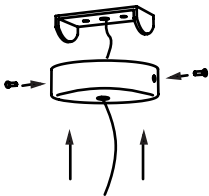
1. **avvitare i tubolari tondi verticali in posizione perpendicolare alla barra orizzontale con punti luce**  
screw the vertical round tubulars perpendicular to the horizontal bar with light points



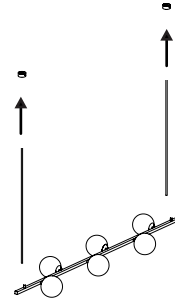
2. **svitare le viti e fissare a soffitto la staffa**  
undo the screws and fix the bracket to the ceiling



3. **eseguire il cablaggio con alimentazione 230V.**  
**Collegare cavo giallo/verde di messa a terra**  
do the wiring with 230V power supply.  
Connect the yellow/green ground wire



4. **fissare a soffitto le basi alle staffe precedentemente montate**  
fix the bases to the previously mounted 'a' brackets on the ceiling



5. **fissare la struttura alle basi**  
fix the structure to the bases