

DESIGN RENZO SERAFINI

Torre

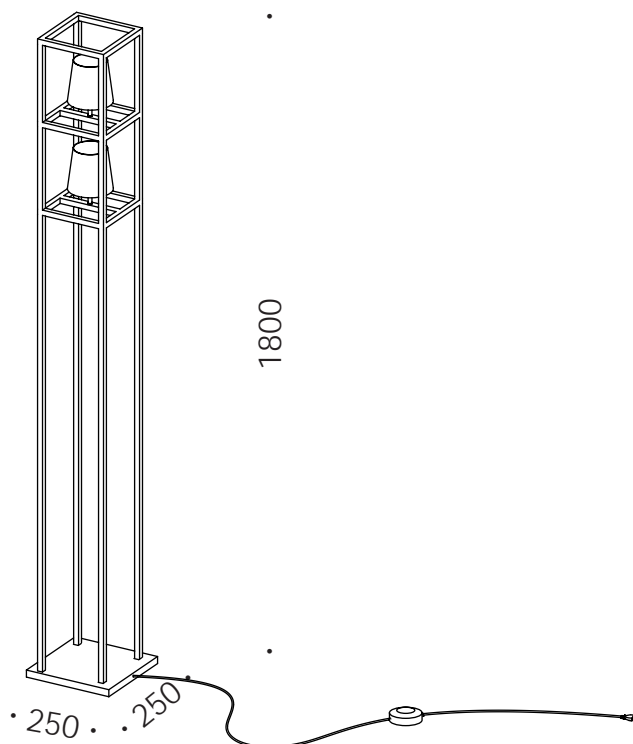


IP20



DESCRIZIONE DESCRIPTION

corpo in ferro con
trattamento corten,
paralumi conici
bianco caldo
corten iron, two lamp
shade



LAMPADA/ATTACCO
LAMP / LAMP HOLDER

E14 230V

COD.	ART.30.008
FINITURA	corten / corten
MATERIALE	ferro / iron

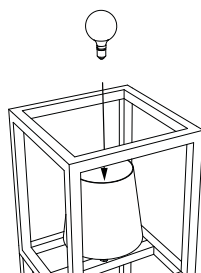
*lampadina LED non inclusa
*LED bulb not included

Renzo Serafini

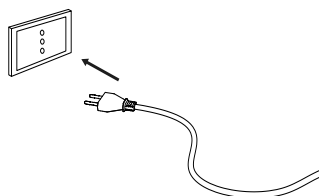
DESIGN RENZO SERAFINI

Torre

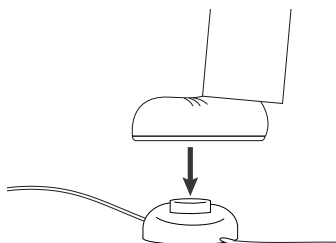
ISTRUZIONI DI MONTAGGIO ASSEMBLY INSTRUCTION



- ① **avvitare le lampadine ai propri portalampada**
screw bulbs to their lampholders



- ② **inserire la spina di alimentazione in presa di corrente 230V e azionare il dimmer per accendere il corpo illuminante**
insert the power plug into the 230V socket and operate the dimmer to turn on the lamp



- ③ **spingere l'interruttore per accendere la lampada**
push the switch to turn on the lamp

