

DESIGN RENZO SERAFINI

# Occhi



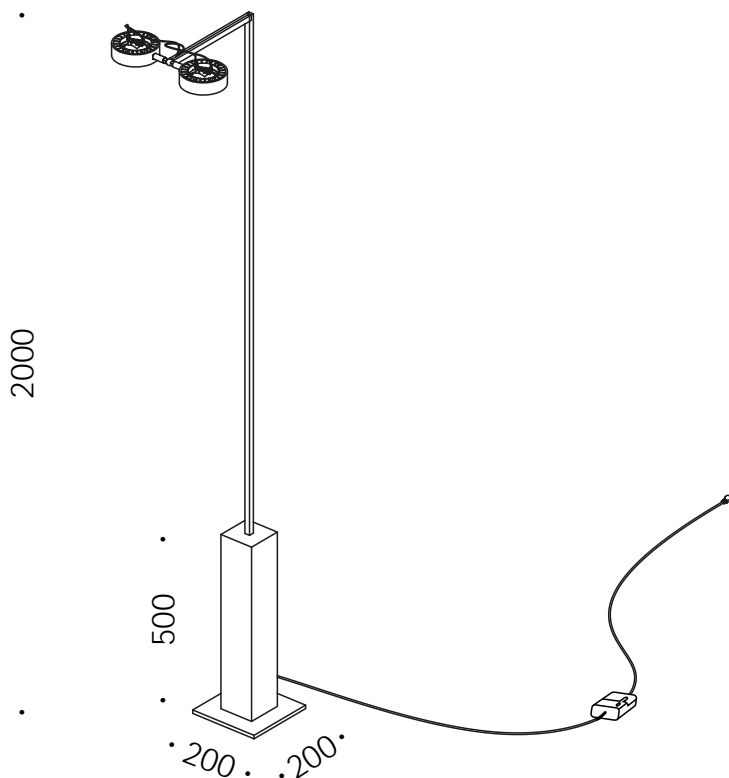
IP20



**DESCRIZIONE DESCRIPTION**

corpo in ferro nero,  
 saldature smerigliate,  
 basamento in  
 cemento, anelli con  
 snodo orientabile,  
 trasformatore  
 elettronico con  
 dimmer

iron black with sanded  
 welds, concrete  
 base, adjustable ring,  
 transformer/dimmer  
 included



**LAMPADA/ATTACCO**  
 LAMP / LAMP HOLDER



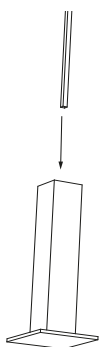
AR111 12V

<b>COD.</b>	ART.30.005
<b>FINITURA</b>	ferro nero / black iron
<b>MATERIALE</b>	ferro, cemento / iron, concrete

\*lampadina LED non inclusa  
 \*LED bulb not included

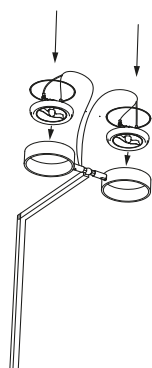
# Occhi

## ISTRUZIONI DI MONTAGGIO ASSEMBLY INSTRUCTION



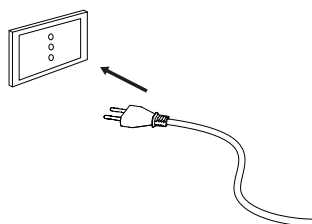
**inserire lo stelo nel foro del basamento in cemento**

- ① insert the stem into the hole in the concrete base



**inserire le lampadine negli appositi anelli (collegando i morsetti fast-on) fissandole con gli appositi fermi circolari**

- ② insert the bulbs in the appropriate rings (connecting the fast-on terminals) fixing them with the special circular stops



**inserire la spina di alimentazione in presa di corrente 230V ed alzare l'asticella del trasformatore/dimmer passacavo per avere il massimo di illuminazione**

- ③ insert the power plug into the 230V socket and raise the transformer / cable gland dimmer rod for maximum lighting

*Renzo Serafini*