

DESIGN RENZO SERAFINI

Basica

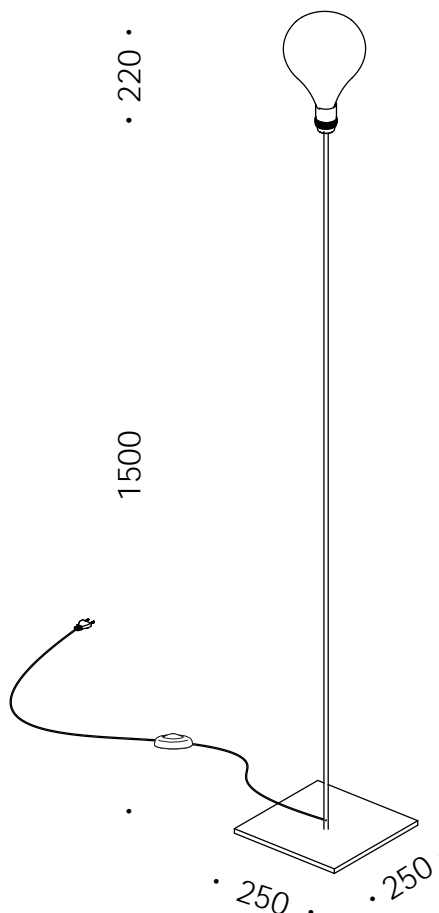


IP20




DESCRIZIONE DESCRIPTION

**corpo in ferro con
saldature smerigliate,
completa di dimmer
passacavo universale**
iron black with sanded
welds, universal
dimmer included



LAMPADA/ATTACCO
LAMP / LAMP HOLDER

 E27 230V

*lampadina LED non inclusa
*LED bulb not included

COD. ART.30.012

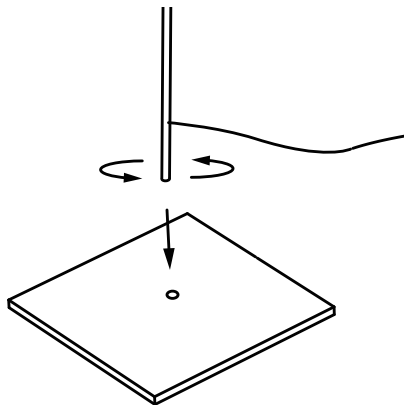
FINITURA ferro nero / black iron

MATERIALE ferro / iron

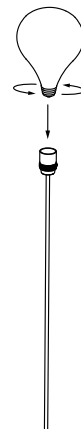
DESIGN RENZO SERAFINI

Basica

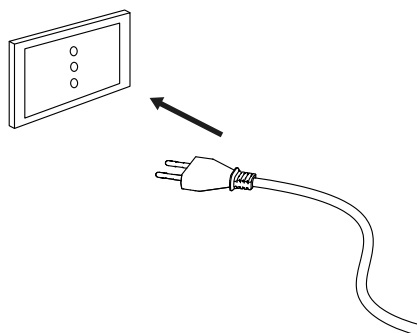
ISTRUZIONI DI MONTAGGIO ASSEMBLY INSTRUCTION



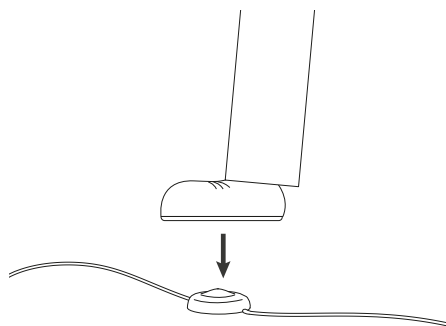
- ① **avvitare asta verticale portalampada in base in ferro con foro filettato**
screw vertical rod holder in iron base with threaded hole



- ② **avvitare la lampadina al portalampada E27**
screw the bulb to the E27 lamp holder



- ③ **inserire la spina di alimentazione in presa di corrente 230V**
insert the power plug into the 230V socket



- ④ **spingere il pulsante dimmer passacavo per avere il massimo di illuminazione**
push the cable gland dimmer button for maximum lighting

Renzo Serafini Srl