

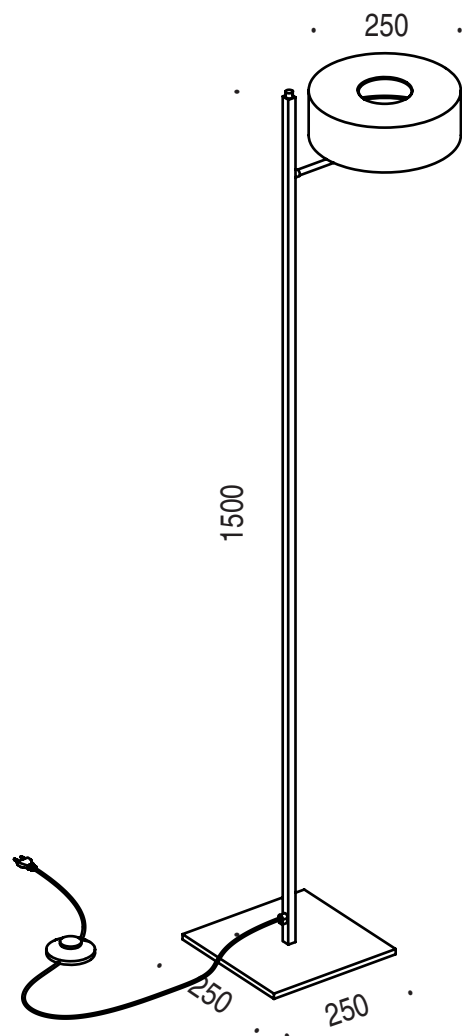
Renzo Serafini

DESIGN RENZO SERAFINI

# ASTA VERTICALE CON TESSUTO

30.026

CE ⚡ IP20



**Corpo in ferro in verniciatura nero opaco, paralume cilindrico in lino nero, orientabile, lampadina LED inclusa.**

Iron, matte black painted, adjustable cylindrical black linen lampshade, dimmer, LED bulb included.

**attacco • lampholder**

E27

**tensione di alimentazione • supply voltage**

230V

**potenza • power**

8W

**temperatura colore • colour temperature**

2700K

**classe energetica • energy label**

F

**materiale • material**

ferro/iron

**finitura • finish**

verniciato/painted

**materiale diffusore • diffuser material**

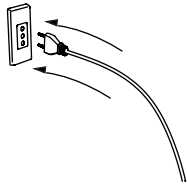
Lino/Linen

**finitura diffusore • diffuser finish**

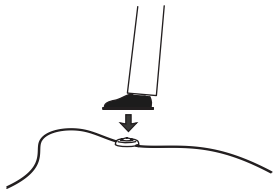
nero/black

**\*lampadina LED inclusa • \*LED bulb included**

# ASTA VERTICALE CON TESSUTO



1. **inserire la spina di alimentazione in presa di corrente 230V**  
insert the power plug into the power outlet 230V



2. **spingere il pulsante passacavo per avere il massimo dell'illuminazione**  
push the cable gland button for maximum lighting

# ASTA VERTICALE CON BICCHIERI

30.021



IP20



**lampada da terra in ferro ed alluminio in finitura nero opaco, 2 cilindri orientabili con particolari ottone, lampadine LED incluse, dimmer passacavo.**

floor lamp/ iron and aluminum, matte black finish, 2 adjustable cylinders, brass details, LED bulbs dimmer included.

**ATTACCO • LAMP HOLDER**

 GU10

**tensione di alimentazione • supply voltage** 230V

**SORGENTE LUMINOSA • LIGHT SOURCE**

**potenza • power** 7 W  
**lumen • lumen** 510 Lm  
**temperatura colore • color temperature** 2700K

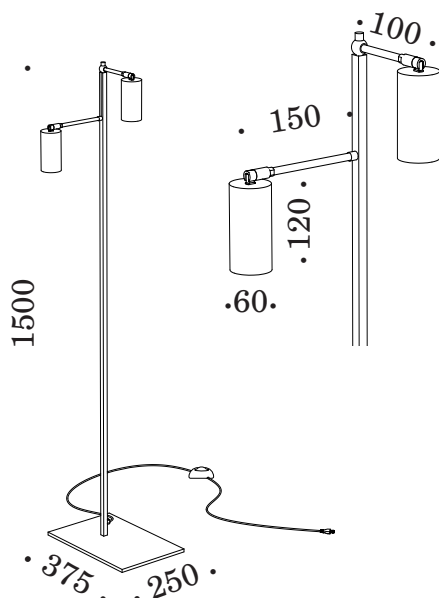
**\*lampadina LED inclusa • \*LED bulb included**

**CARATTERISTICHE FISICHE • PHYSICAL CHARACTERISTICS**

**materiale • material**  
 ferro, alluminio / iron, aluminum

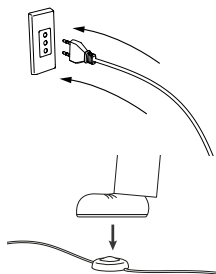
**finitura • finish**  
 nero opaco / matte black

**Classe Energetica / Energy Label** F



# ASTA VERTICALE CON BICCHIERI

## istruzioni di montaggio • assembly instructions



- 1 **inserire la spina di alimentazione in presa di corrente 230V**  
insert the power plug in the 230V socket

- 2 **spingere il pulsante dimmer passacavo per avere il massimo di illuminazione**  
push the cable gland dimmer button for maximum lighting