

DESIGN RENZO SERAFINI

Punto di vista corda



IP20



DESCRIZIONE DESCRIPTION

**corpo in alluminio
coperto di corda,
cavo alimentazione in
tessuto cotone, driver
elettronico in bassetta
di ferro nero**

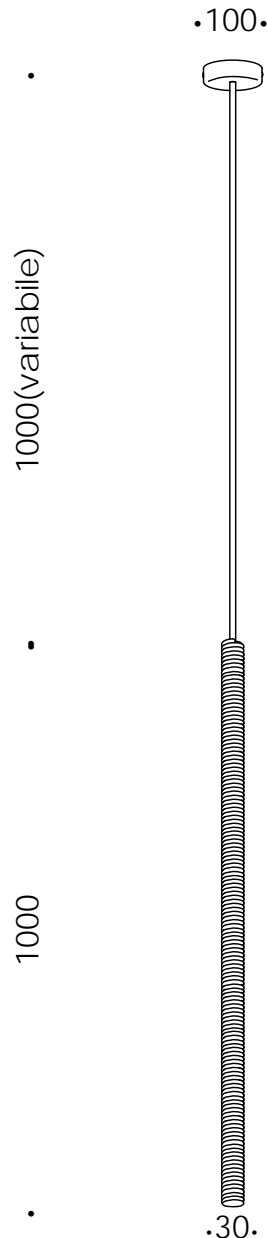
aluminium coated
rope, electric wire
cotton covered,
ceiling base black iron,
driver included

**LAMPADA/ATTACCO
LAMP/LAMP HOLDER**

LED 4W 350mA 2700K 420Lm

***LED integrato**

***built in LED**



COD. ART.10.004

FINITURA corda / rope

MATERIALE alluminio/
aluminum

Classe Energetica / Energy Label F

DESIGN RENZO SERAFINI

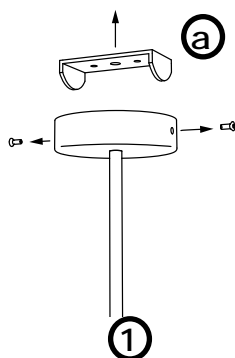
Punto di vista corda

ISTRUZIONI DI MONTAGGIO

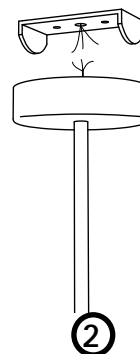
ASSEMBLY INSTRUCTION

[disattivare l'alimentazione di rete prima di iniziare l'installazione]

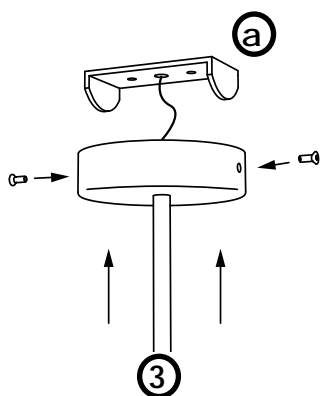
[switch off the mains supply before starting the installation]



svitare le viti e fissare a soffitto la staffa 'a'
undo the screws and fix 'a' to the ceiling



eseguire il cablaggio alimentando con 230V il morsetto L/N in uscita dal driver
do the wiring powering the L/N terminal output from the driver with 230V



fissare la struttura ad 'a' ed avvitare le viti laterali
fix the structure to 'a' and tighten the side screws

Renzo Serafini