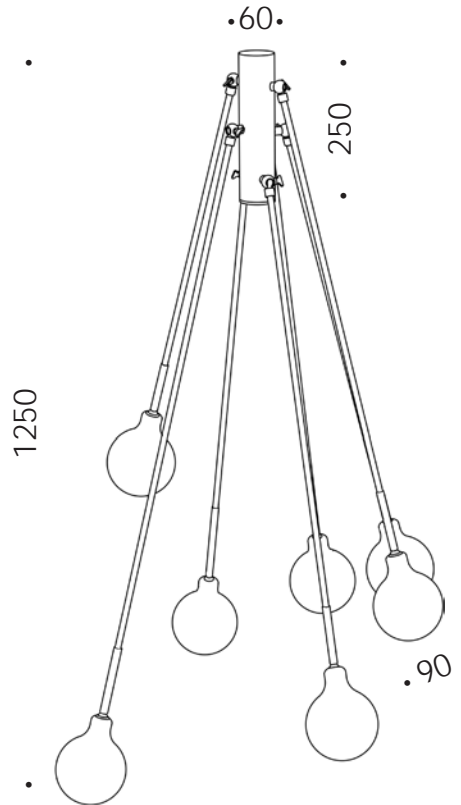


DESIGN RENZO SERAFINI

# Ombrello



IP20



**DESCRIZIONE DESCRIPTION**

**corpo in ferro in acidatura chiara, 7 aste movibili con LED luce calda, vetro decorativo trasparente diametro 90, driver incluso in cilindro**  
 light etched iron, 7 movable rods LED warm light, decorative glass diameter 90, driver included inside the cylinder

**LAMPADA/ATTACCO**  
**LAMP/LAMP HOLDER**  
 LED 1W 350mA 2700K 140Lm

**COD.** ART.10.031  
**FINITURA** acidatura chiara / light etched  
**MATERIALE** ferro / iron

**Classe Energetica / Energy Label** F

\*LED integrato  
 \*built in LED

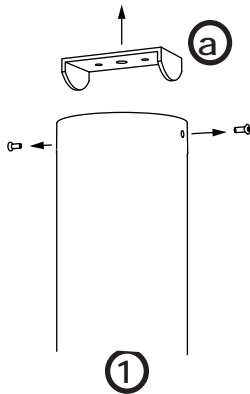
# Ombrello

## ISTRUZIONI DI MONTAGGIO ASSEMBLY INSTRUCTION

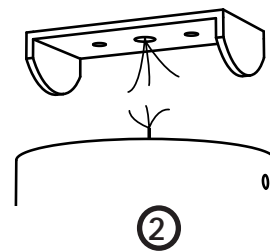
[disattivare l'alimentazione di rete prima di iniziare l'installazione]  
 [switch off the mains supply before starting the installation]

 **attenzione!** attention!

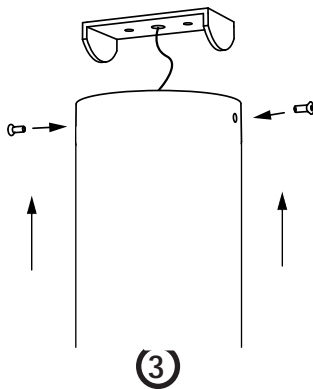
**non appoggiare asta più lunga a terra causa cortocircuito LED**  
 do not lay the longer rod on the ground cause short circuit



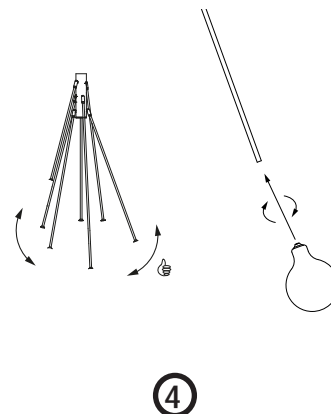
**svitare le viti e fissare a soffitto la staffa 'a'**  
 undo the screws and fix 'a' to the ceiling



**eseguire il cablaggio alimentando con 230V il morsetto L/N in uscita dal driver**  
 do the wiring powering the driver terminal output with 230V



**fissare la struttura ad 'a' ed avvitare le viti laterali**  
 fix the structure to 'a' and tighten the side screws



**aprire gli elementi verticali a piacimento avvitare i vetri decorativi ai portalampade LED**  
 open the vertical elements as desired screw the decorative glasses to the LED lampholders

*Renzo Serafini*