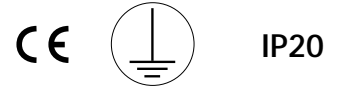


DESIGN RENZO SERAFINI

# Cono riluce



**DESCRIZIONE DESCRIPTION**

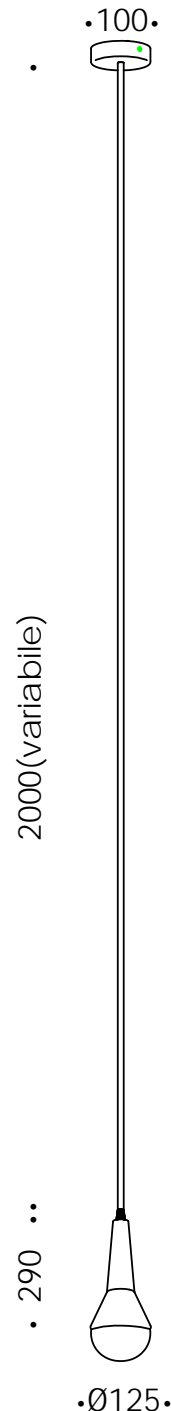
lampada a  
sospensione  
con cappello in  
acidatura scura, vetro  
decorativo, basetta  
**soffitto con driver**  
incorporato  
dark etched  
aluminium hat,  
decorative glass,  
driver included in the  
ceiling base

**LAMPADA/ATTACCO**  
LAMP/LAMP HOLDER  
LED 4W 350mA 2700K 420Lm

\*LED integrato  
\*built in LED

**Classe Energetica / Energy Label** F

**COD.** ART.10.032  
**FINITURA** acidatura scura/ dark etched  
**MATERIALE** alluminio / aluminum



*Renzo Serafini*

DESIGN RENZO SERAFINI

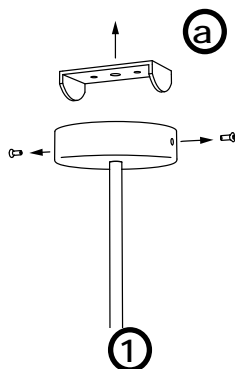
# Cono riluce

## ISTRUZIONI DI MONTAGGIO

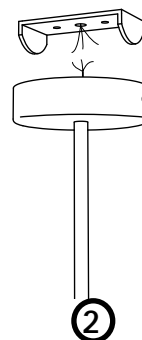
### ASSEMBLY INSTRUCTION

**[disattivare l'alimentazione di rete prima di iniziare l'installazione]**

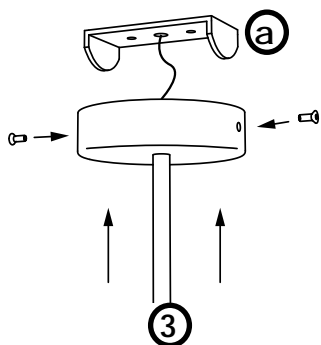
[switch off the mains supply before starting the installation]



**svitare le viti e fissare a soffitto la staffa 'a'**  
undo the screws and fix 'a' to the ceiling



**eseguire il cablaggio alimentando con 230V il morsetto L/N in uscita dal driver**  
do the wiring powering the driver terminal output with 230V



**fissare la struttura ad 'a' ed avvitare le viti laterali**  
fix the structure to 'a' and tighten the side screws



**avvitare il vetro decorativo al portalampada**  
screw the decorative glass to the lampholder

*Renzo Serafini*