

Renzo Serafini

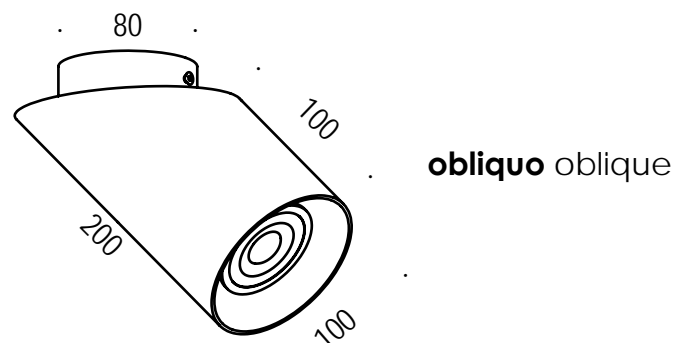
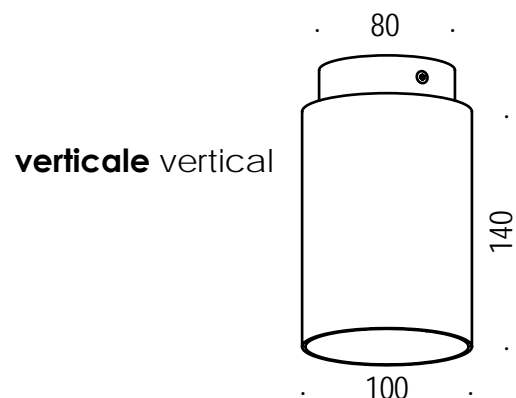
DESIGN RENZO SERAFINI

VASO TONDO

70.096.V / 70.096.O



IP20



Lampada da soffitto in ottone brunito con luce diretta.

Attacco GU10 230V, lampadina LED inclusa.

***Disponibile versione con struttura obliqua.**

Ceiling lamp in burnished brass with direct light.

GU10 230V socket, LED bulb included.

* Version with oblique structure available.

attacco • lampholder

GU10 ES63 DIM.

tensione di alimentazione • supply voltage

230V

potenza • power

8W

lumen • lumen

470Lm

temperatura colore • colour temperature

2700K

classe energetica • energy label

F

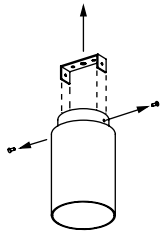
materiale • material

ottone/brass

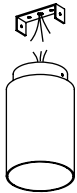
finitura • finish

brunito/burnished

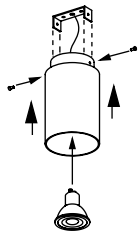
***lampadina LED inclusa** • *LED bulb included



1. **Smontare la staffa e fissarla a muro.**
Get off the bracket and fix it to the wall.



2. **Eeguire il cablaggio con 230V. Collegare cavo giallo/verde di messa a terra.**
Do the wiring powering with 230V power supply. Connect the yellow/green ground wire



3. **Fissare la struttura alla staffa e inserire la lampadina**
Fix the structure to the bracket and insert the bulb