

DESIGN RENZO SERAFINI



Maniglia cento undici con anello alto

PAREIE/ SOFFITTO WALL/ CEILING



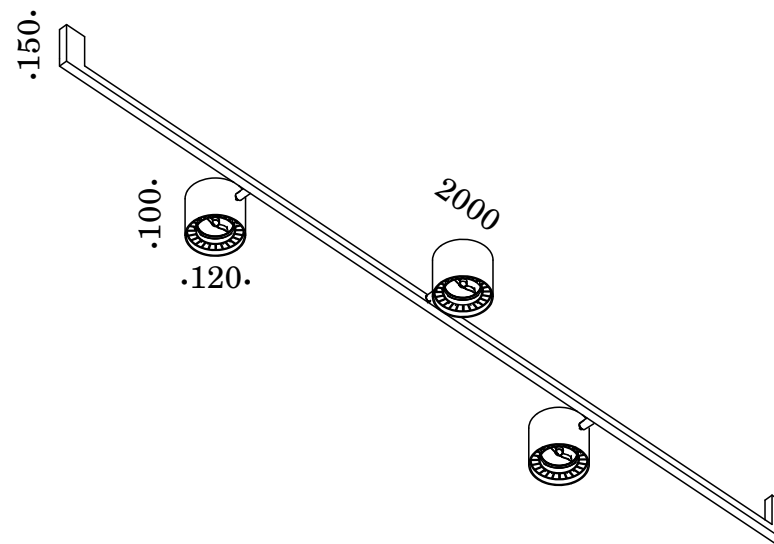
IP20

LAMPADA / ATTACCO
LAMP/ LAMP HOLDER



AR111 12V

*lampadina non inclusa
*bulb not included



DESCRIZIONE DESCRIPTION

corpo in ferro con saldature
sme rigliate, anelli alti orientabili
ve micia ti ferro, trasformatore
incluso da installare remoto
black iron with sanded welds,
adjustable high rings painted
iron, transformer included to be
installed remotely

COD. ART70.062.AN.12

FINIURA ferro nero / black iron

MATERIALE ferro / iron

OPZIONALE OPTIONAL

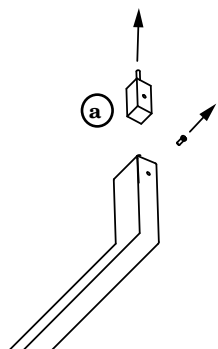
piastrini di copertura per
eventuale imperfezioni parete
inclusi
cover plates for eventual wall
imperfections included

Maniglia cento undici con anello alto

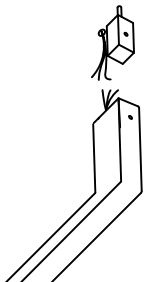
ISTRUZIONI DI MONTAGGIO ASSEMBLY INSTRUCTION

PAREIE/ SOFFITTO WALL/ CEILING

[disattivare l'alimentazione di rete prima di iniziare l'installazione]
[turn off the mains power before starting the installation]



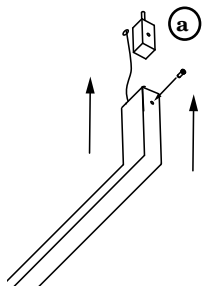
- 1 smontare le staffe 'a' e fissarle al muro
get off the brackets 'a' and fix them on the wall



- 2 eseguire il cablaggio rispettando polarità +/-
do the wiring respecting +/- polarity

fissare la struttura alle staffe 'a' e inserire le lampadine negli anelli dalla parte bassa svitando il collare interno al cilindro e collegarle al portalamпада.

Collegare driver remoto rispettando polarità +/- e alimentando con 230V

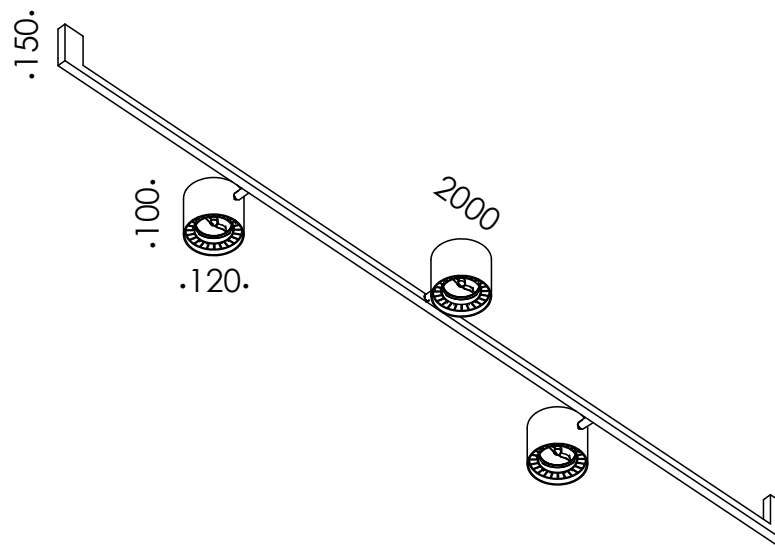


- 3 Fix the structure to the brackets 'a' and insert the bulbs into the rings from the bottom by unscrewing the collar inside the cylinder and connect them to the lamp holder
Connect the remote driver respecting +/- polarity and powering with 230V voltage

DESIGN **RENZO SERAFINI**

Maniglia centoundici con anello alto

PARETE/SOFFITTO WALL/CEILING



LAMPADA / ATTACCO
LAMP/ LAMP HOLDER



AR111 230V

***lampadina non inclusa**
*bulb not included

DESCRIZIONE DESCRIPTION

**corpo in ferro con saldature
smerigliate, anelli alti orientabili
verniciati ferro**

black iron with sanded welds,
adjustable high rings painted
iron

OPTIONAL OPTIONAL

**piastrini di copertura per
eventuali imperfezioni parete
inclusi**

cover plates for eventual wall
imperfections included

COD. ART.70.062.AN.230

FINITURA ferro nero / black iron

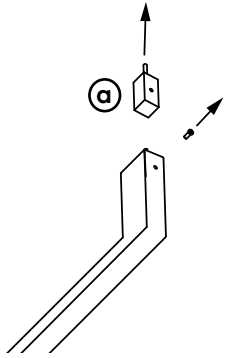
MATERIALE ferro / iron

Maniglia centoundici con anello alto

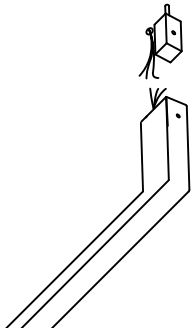
ISTRUZIONI DI MONTAGGIO ASSEMBLY INSTRUCTION

PARETE/SOFFITTO WALL/CEILING

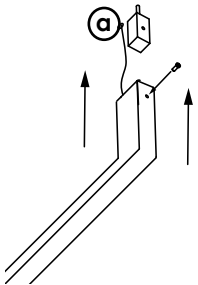
[disattivare l'alimentazione di rete prima di iniziare l'installazione]
[turn off the mains power before starting the installation]



- ① **smontare le staffe 'a' e fissarle al muro**
get off the brackets 'a' and fix them on the wall



- ② **eseguire il cablaggio con alimentazione 230V.**
Collegare cavo giallo/verde di messa a terra
do the wiring with 230V power supply.
Connect the yellow/green ground wire



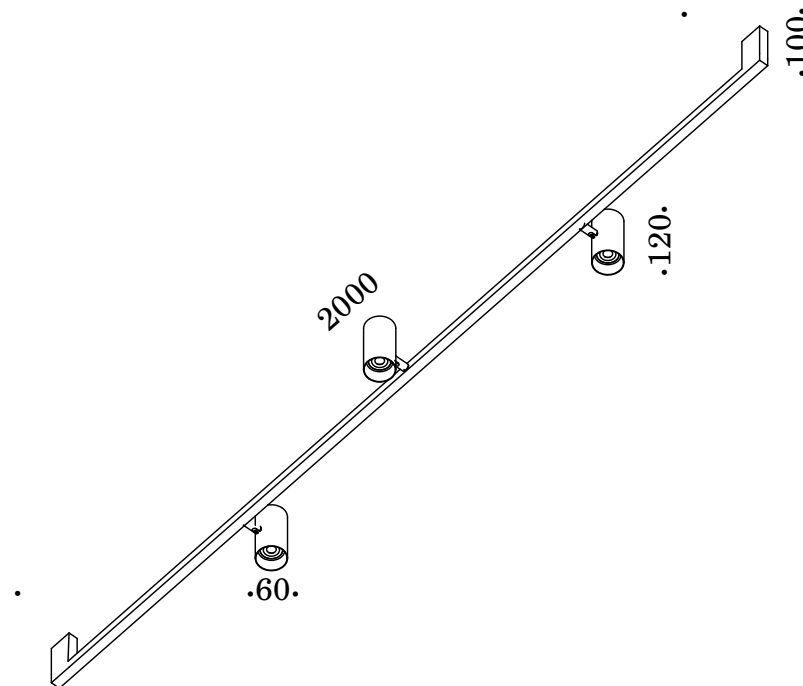
- ③ **fissare la struttura alle staffe 'a' e inserire le lampadine negli anelli dalla parte bassa svitando il collare interno al cilindro e collegarle al portalampada.**
Fix the structure to the brackets 'a' and insert the bulbs into the rings from the bottom by unscrewing the collar inside the cylinder and connect them to the lamp holder

Maniglia con bicchieri

PARETE/ SOFFITTO WALL/ CEILING



DESIGN RENZO SERAFINI



LAMPADA / ATTACCO
LAMP/ LAMP HOLDER

 GU10 230V

*lampadina non inclusa
*bulb not included

DESCRIZIONE DESCRIPTION

corpo in ferro nero con saldature
smerigliate, 3 bicchieri tondi
orientabili
black iron with sanded welds, 3
adjustable cylinder

OPZIONALE OPTIONAL

piastrini di copertura per
eventuale imperfezioni parete
inclusi
cover plates for eventual wall
imperfections included

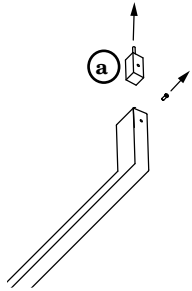
COD.	ART70.062
FINITURA	ferro nero, interno oro arancia to / black iron, orange gold interiors
MATERIALE	ferro, alluminio / iron, aluminum

Maniglia con bicchieri

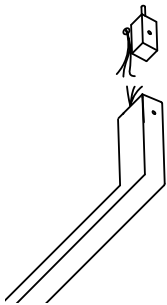
ISTRUZIONI DI MONTAGGIO ASSEMBLY INSTRUCTION

PARETE/ SOFFITTO WALL/ CEILING

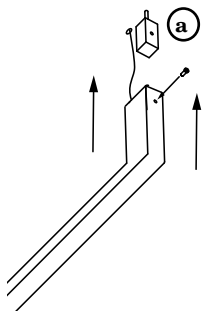
[disattivare l'alimentazione di rete prima di iniziare l'installazione]
[turn off the mains power before starting the installation]



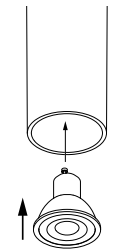
- 1 **smontare le staffe 'a' e fissarle al muro**
get off the brackets 'a' and fix them on the wall



- 2 **eseguire il cablaggio con alimentazione 230V.**
Collegare cavo giallo/verde di messa a terra
do the wiring with 230V power supply.
Connect the yellow/green ground wire



- 3 **fissare la struttura alle staffe 'a'**
fix the structure to the brackets 'a'



- 4 **avvitare le lampadine ai portalampada**
screw the bulbs to the lampholders