

DESIGN RENZO SERAFINI



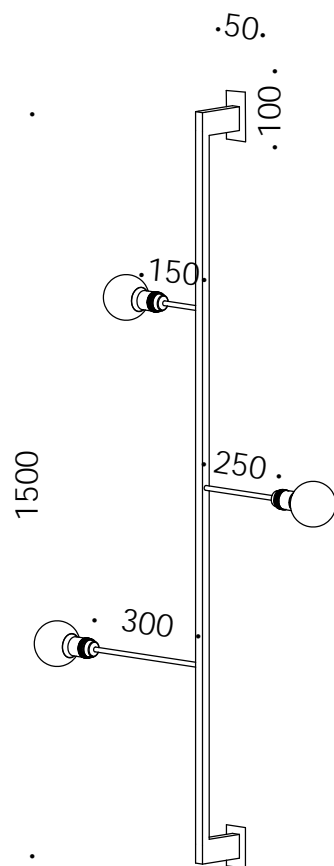
DESCRIZIONE DESCRIPTION

Corpo in ferro nero con saldature smerigliate, elementi orizzontali.

Lampadine non incluse.

Raw black iron with sanded welds, horizontal elements. Bulbs not included.

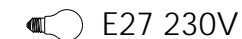
La scaletta



PARETE/SOFFITTO WALL/CEILING



LAMPADA / ATTACCO
LAMP/ LAMP HOLDER



***lampadina non inclusa**
*bulb not included

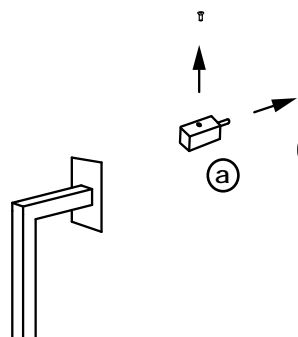
COD. ART.70.050
FINITURA ferro nero / black iron
MATERIALE ferro / iron

La scaletta

ISTRUZIONI DI MONTAGGIO ASSEMBLY INSTRUCTION

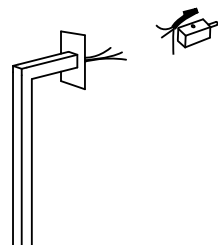
PARETE/SOFFITTO WALL/CEILING

[disattivare l'alimentazione di rete prima di iniziare l'installazione]
[turn off the mains power before starting the installation]



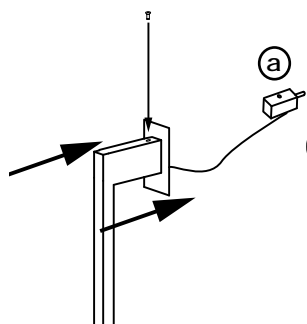
1

svitare staffa 'a' e fissarla a muro
get off the brackets 'a' and fix them to the wall



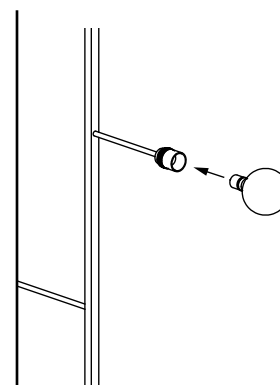
2

eseguire il cablaggio con alimentazione 230V.
Connettere il cavo di messa a terra
do the wiring with 230V power supply.
Connect the yellow/green ground wire



3

fissare la struttura alle staffe 'a' e avvitare le lampadine
fix the structure to the brackets 'a' and screw the bulbs



4

avvitare le lampadine
screw the bulbs