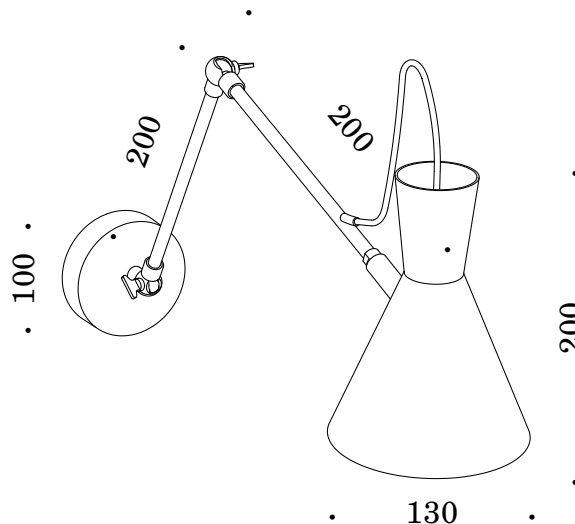


# Imbuto

PAREIE/ SOFFITTO WALL/ CEILING



DESIGN RENZO SERAFINI



LAMPADA / ATTACCO  
LAMP/ LAMP HOLDER

 GU10 230V

\*lampadina non inclusa  
\*bulb not included

## DESCRIZIONE DESCRIPTION

corpo in ferro con cappello  
in alluminio, acidatura scura,  
interno cappello oro aranciato

su richiesta si può avere la  
versione con microinterruttore  
sulla base

iron and aluminium, dark etched  
finish, hat painted inside orange  
gold finish

a version with microswitch on  
the base can be requested

**COD.** ART70.053

**FINITURA** acidatura scura, interno in oro aranciato / dark etched, gold orange interior

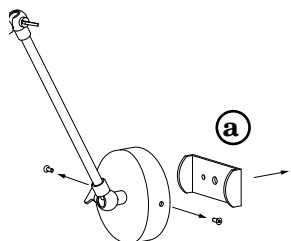
**MATERIALE** ferro, alluminio / iron, aluminium

# Imbuto

## ISTRUZIONI DI MONTAGGIO ASSEMBLY INSTRUCTION

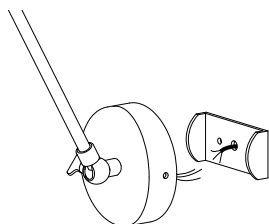
PAREIE/ SOFFITTO WALL/ CEILING

[disattivare l'alimentazione di rete prima di iniziare l'installazione]  
[turn off the mains power before starting the installation]



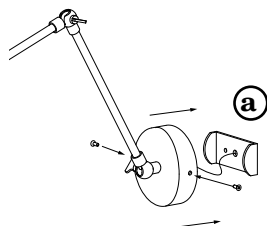
1

**\*smontare 'a' e fissarla al muro**  
get off 'a' and fix it on the wall



2

**eseguire il cablaggio con alimentazione 230V.**  
**Collegare cavo giallo/verde di messa a terra**  
do the wiring with 230V power supply.  
Connect the yellow/green ground wire



3

**fissare la struttura ad 'a'**  
fix the structure to 'a'

DESIGN RENZO SERAFINI



DESCRIZIONE DESCRIPTION

corpo in ferro con cappello  
in alluminio, acidatura scura,  
interno cappello oro aranciato  
iron and aluminium, dark etched  
finish, hat painted inside orange  
gold finish

**Imbuto**  
spot

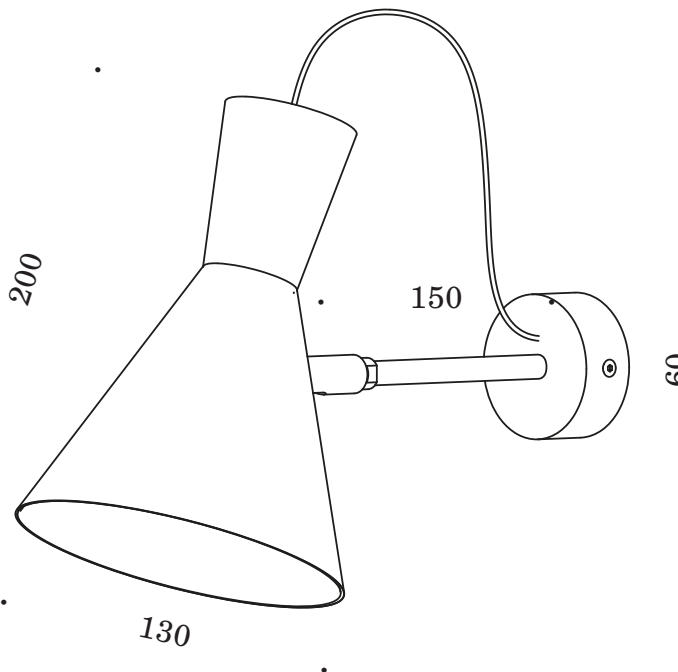
PARETE/ SOFFITTO WALL/ CEILING



LAMPADA / ATTACCO  
LAMP/ LAMP HOLDER



\*lampadina non inclusa  
\*bulb not included



COD. ART70.052

FINITURA acidatura scura, interno in oro aranciato / dark  
etched, gold orange interior

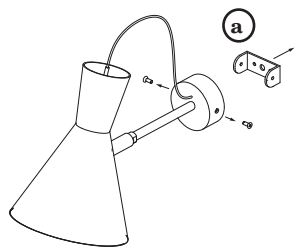
MATERIALE ferro , alluminio / iron, aluminium

# Imbuto spot

## ISTRUZIONI DI MONTAGGIO ASSEMBLY INSTRUCTION

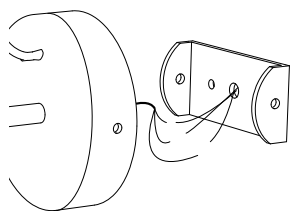
PARETE/ SOFFITTO WALL/ CEILING

[disattivare l'alimentazione di rete prima di iniziare l'installazione]  
[turn off the mains power before starting the installation]



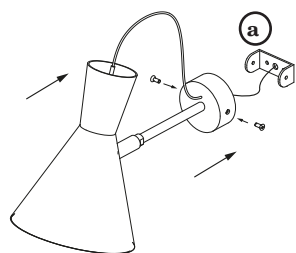
1

**smontare le staffe 'a' e fissarle al muro**  
get off the brackets 'a' and fix them on the wall



2

**eseguire il cablaggio con 230V.**  
**Collegare cavo giallo/verde di messa a terra**  
do the wiring with 230V power supply.  
Connect the yellow/green ground wire



3

**fissare la struttura alle staffe 'a' e avvitare la lampadina al portalampada**  
fix the structure to the brackets 'a' and screw the bulb to the lampholder