

DESIGN RENZO SERAFINI

GHIANDA

70.056



IP20



lampada da parete in ottone spazzolato, vetro decorativo trasparente, lampadina LED inclusa
 wall lamp/brushed brass, transparent decorative glass, LED bulb included

ATTACCO • LAMP HOLDER

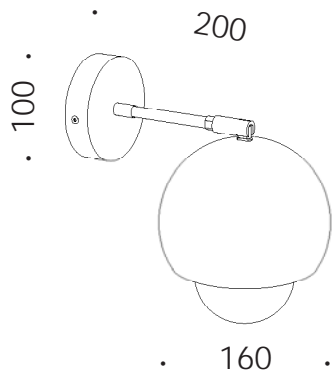
G9

tensione di alimentazione • supply voltage 230V

SORGENTE LUMINOSA • LIGHT SOURCE

potenza • power 5 W
lumen • lumen 450 lm
temperatura colore • colour temperature 3000°K

***lampadina LED inclusa • *LED bulb included**



CARATTERISTICHE FISICHE •
 PHYSICAL CHARACTERISTICS

materiale • material
 ottone / brass

finitura • finish
 ottone spazzolato / brushed brass

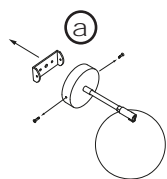
materiale diffusore • diffuser material
 vetro / glass

Classe Energetica / Energy Label F

GHIANDA

istruzioni di montaggio • assembly instruction

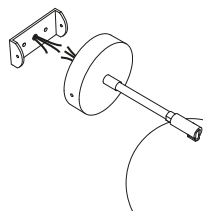
[disattivare l'alimentazione di rete prima di iniziare l'istallazione]
[switch off the mains supply before starting the installation]



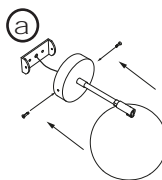
- 1 **svitare base 'a' e fissarla a muro**
get off base 'a' and fix it to the wall



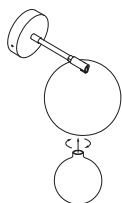
- 5 **Alimentare con 230V**
Power with 230V



- 2 **eseguire il cablaggio alimentando con 230V.**
Collegare cavo giallo/verde di messa a terra.
do the wiring with 230V.
Connect the yellow/green ground wire



- 3 **fissare la struttura alla base 'a'**
fix the structure to the base 'a'



- 4 **Avvitare il vetro decorativo al portalampada**
Screw the decorative glass to the lampholders