

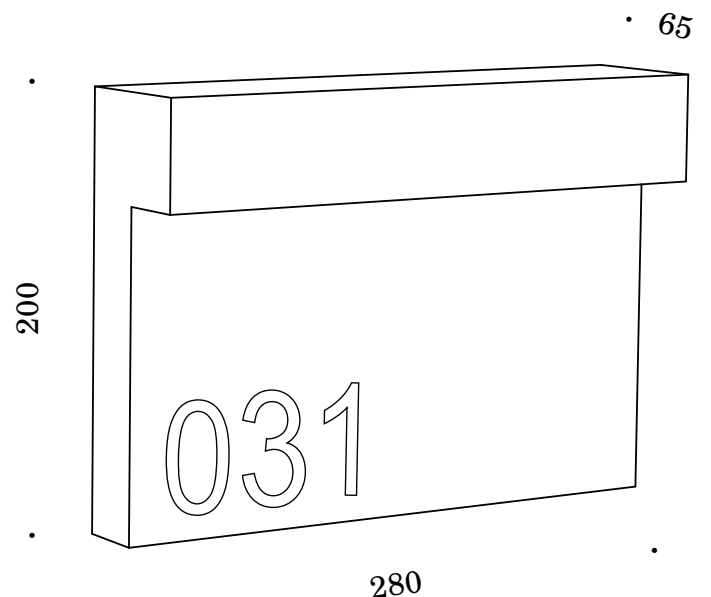
Civico cemento

PAREIE/ SOFFITTO WALL/ CEILING



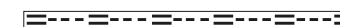
IP65

DESIGN RENZO SERAFINI



LAMPADA / ATTACCO
LAMP/ LAMP HOLDER

STRIPLED 9,6 W/M 12V 2700K
900lm/m



*LED integrato

*built in LED

corpo in cemento lavorato a mano, alimentatore elettronico incluso da installare remoto, STRIPLED luce calda

concrete body handmade, driver included to be installed remotely, STRIPLED warm light

COD. ART70.011

FINITURA cemento / concrete

MATERIALE cemento / concrete

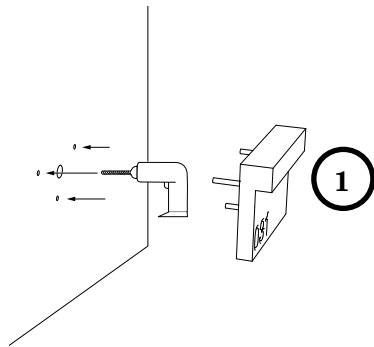
CLASSE ENERGETICA E

Civico cemento

ISTRUZIONI DI MONTAGGIO ASSEMBLY INSTRUCTION

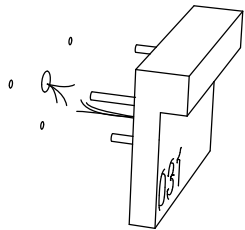
PAREIE/ SOFFITTO WALL/ CEILING

[disattivare l'alimentazione di rete prima di iniziare l'installazione]
[turn off the mains power before starting the installation]



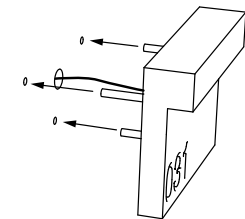
1

forare la parete per inserimento elementi lampada predisposti
drill the wall to insert pre-disposed lamp elements



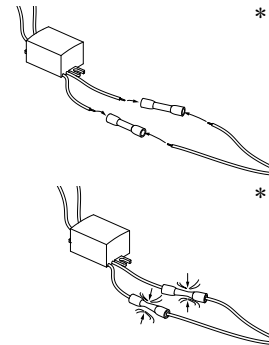
2

eseguire il cablaggio rispettando polarità +/- inserendo il cavo negli appositi giunti, scaldare la giunzione per renderla stagna*
do the wiring respecting +/- polarity, insert the cable in the appropriate joints, heat the joints to make them watertight*



3

fissare il corpo lampada nei fori a parete tramite collante, controllando di non schiacciare il cavo. Collegare alimentatore remoto rispettando polarità +/- e alimentando con tensione 230V.
fix the body lamp in the holes wall with glue, making sure not to press the cable. Connect the remote driver respecting +/- polarity and powering 230V voltage



CIVICO FERRO

70.108



Corpo in acciaio,
luce diretta, driver
integrato in struttura.

Steel structure,
direct light, built-in
driver.

CE IP44

Voltage	Source	Watt	Lumen	CRI	Kelvin	Light beam
220-240V	Modulo led	1W 2W	100Lm 200Lm	>80	2700K/3000K	narrow



150x80xH500

Renzo Serafini[®]

RENZO SERAFINI

RENZO SERAFINI SRL
VIA ENZO FERRARI 13/A
47843 MISANO ADRIATICO (RN) ITALY
TEL +39 0541 1613505
WWW.RENZOSERAFINI.IT
COMMERCIALE@RENZOSERAFINI.IT
INSTAGRAM @RENZOSERAFINI

Corpo/Body	Riflet./Reflec.	Part./Det.
 Ferro v. Iron p. Corten v. Corten p. Bronzo v. Bronze p.	-	-