

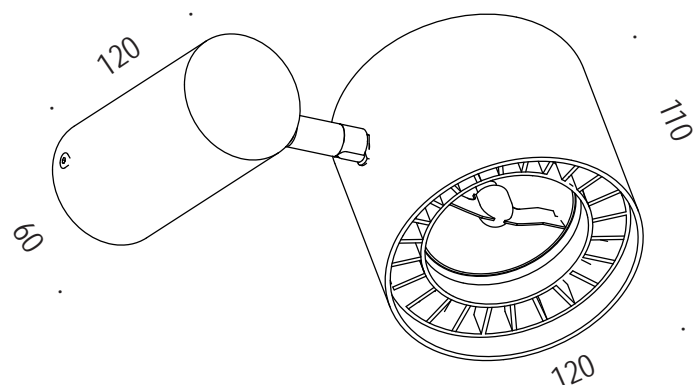
*Renzo Serafini*

## BICCHIERE CENTOUNDICI CON ANELLO ALTO

DESIGN RENZO SERAFINI

70.022.AN.230 / 70.022.AN.12

CE  IP20



Corpo in alluminio in verniciatura, anello alto orientabile, attacco AR111 12V / GU10 AR111 230V (lamp. esclusa).

Nella versione a 12V l'alimentatore è incluso in cilindro.

Painted aluminium body, adjustable high ring, AR111 12V / GU10 AR111 230V socket (lamp excluded).

In the 12V version the power supply is included in the cylinder.

230V 

attacco • lampholder

GU10 AR111

tensione di alimentazione • supply voltage  
230V

12V 

attacco • lampholder

GU10 AR111

tensione di alimentazione • supply voltage  
12V

potenza • power

\*

lumen • lumen

\*

temperatura colore • colour temperature

\*

materiale • material

ferro, alluminio/ iron, aluminium

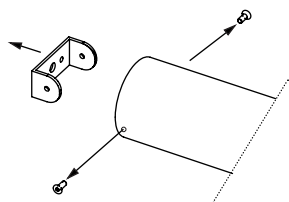
finitura • finish

verniciato / paintend

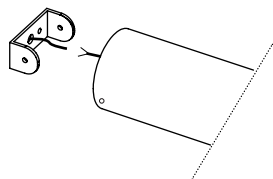
\*lampadina LED non inclusa • \*LED bulb not included

# BICCHIERE CENTOUNDICI CON ANELLO ALTO

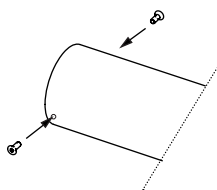
70.022.AN.230 / 70.022.AN.12



1. **smontare la staffa e fissarla al muro**  
get off the bracket and fix it on the wall



2. **eseguire il cablaggio alimentando con 230V il morsetto L/N in uscita dall' alimentatore**  
do the wiring by powering the L/N terminal output from the transformer with 230V



3. **fissare la struttura alla staffa**  
fix the structure to the bracket

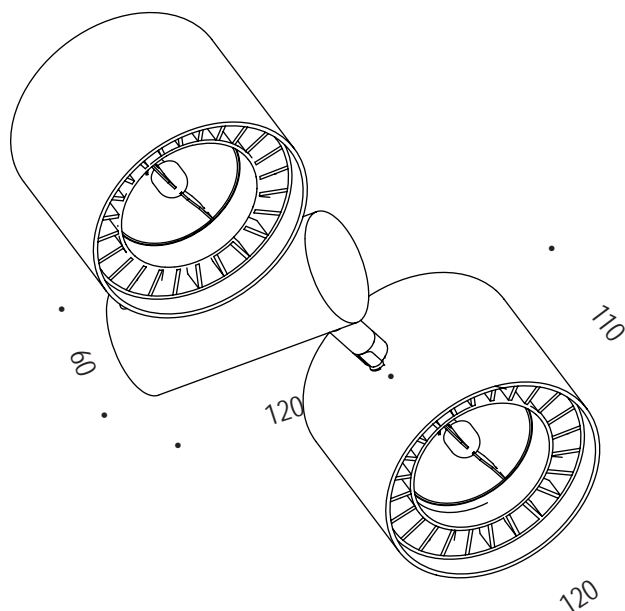
*Renzo Serafini*

## BICCHIERE CENTOUNDICI CON ANELLO ALTO DOPPIO

DESIGN RENZO SERAFINI

70.022.AN.230.2X / 70.022.AN.12.2X

CE  IP20



Corpo in alluminio in verniciatura, anello alto doppio orientabile, attacco AR111 12V / GU10 AR111 230V (lamp. esclusa).

Nella versione a 12V l'alimentatore è incluso in cilindro.

Painted aluminium body, double adjustable high ring, AR111 12V / GU10 AR111 230V socket (lamp excluded).

In the 12V version the power supply is included in the cylinder.

230V 

attacco • lampholder

GU10 AR111

tensione di alimentazione • supply voltage  
230V

12V 

attacco • lampholder

GU10 AR111

tensione di alimentazione • supply voltage  
12V

potenza • power

\*

lumen • lumen

\*

temperatura colore • colour temperature

\*

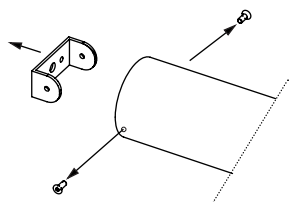
materiale • material

ferro, alluminio/ iron, aluminium

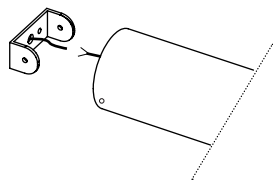
finitura • finish

verniciato / paintend

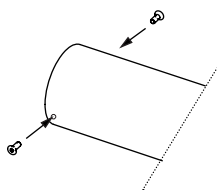
\*lampadina LED non inclusa • \*LED bulb not included



1. **smontare la staffa e fissarla al muro**  
get off the bracket and fix it on the wall



2. **eseguire il cablaggio alimentando con 230V il morsetto L/N in uscita dall' alimentatore**  
do the wiring by powering the L/N terminal output from the transformer with 230V



3. **fissare la struttura alla staffa**  
fix the structure to the bracket