

Renzo Serafini

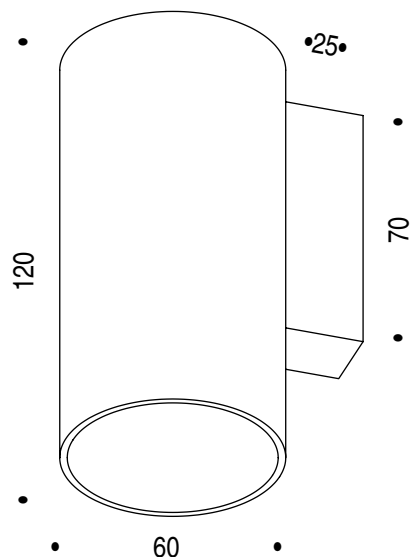
BICCHIERE TONDO PARETE

DESIGN RENZO SERAFINI

70.023.PA.1X



IP20



Corpo in ferro e alluminio verniciato, monoemissione.

Lampadina non inclusa.

Iron and painted aluminium, single emission GU10 230V.

Bulb not included.

attacco • lampholder

GU10

ensione di alimentazione • supply voltage

*

potenza • power

*

lumen • lumen

*

temperatura colore • colour temperature

*

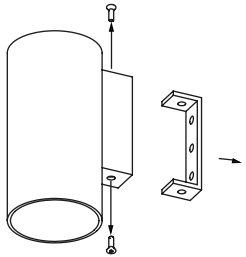
materiale • material

ferro, alluminio / iron, aluminium

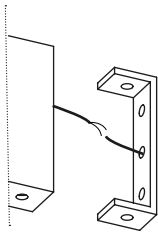
finitura • finish

verniciato / painted

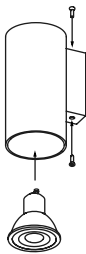
***lampadina LED non inclusa • *LED bulb not included**



1. **smontare la staffa e fissarla al muro**
get off the bracket and fix it on the wall



2. **eseguire il cablaggio con alimentazione 230V.**
Collegare cavo giallo/verde di messa a terra
do the wiring with 230V power supply.
Connect the yellow/green cable ground wire



3. **fissare la struttura alla staffa e inserire le lampadine**
fix the structure to the brackets and
insert the bulbs.

Renzo Serafini

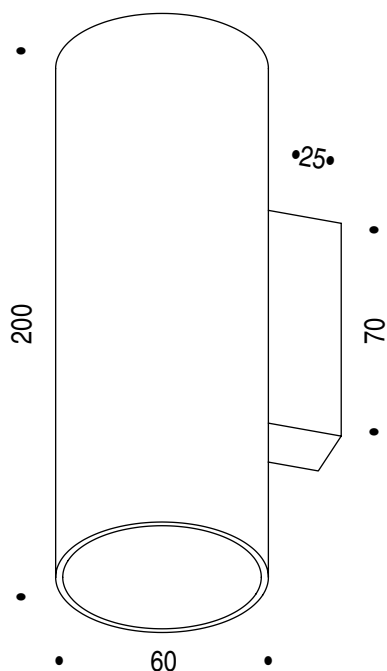
BICCHIERE TONDO PARETE BIEMISSIONE

DESIGN RENZO SERAFINI

70.023.PA.2X



IP20



Corpo in ferro e alluminio verniciato, biemissione.

Lampadine non incluse.

Iron and painted aluminium, double emission GU10 230V.
Bulbs not included.

attacco • lampholder
GU10

tensione di alimentazione • supply voltage
*

potenza • power
*

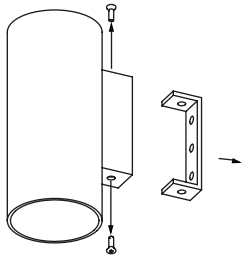
lumen • lumen
*

temperatura colore • colour temperature
*

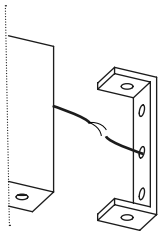
materiale • material
ferro, alluminio/ iron, aluminium

finitura • finish
verniciato / paintend

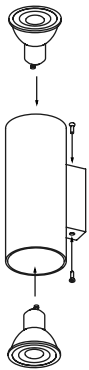
***lampadina LED non inclusa** • *LED bulb not included



1. **smontare la staffa e fissarla al muro**
get off the bracket and fix it on the wall



2. **eseguire il cablaggio con alimentazione 230V.**
Collegare cavo giallo/verde di messa a terra
do the wiring with 230V power supply.
Connect the yellow/green cable ground wire



3. **fissare la struttura alla staffa e inserire le lampadine**
fix the structure to the brackets and
insert the bulbs.

Renzo Serafini

DESIGN **RENZO SERAFINI**

BICCHIERE CENTOUNDICI CON ANELLO ALTO

70.022.AN.230 / 70.022.AN.12

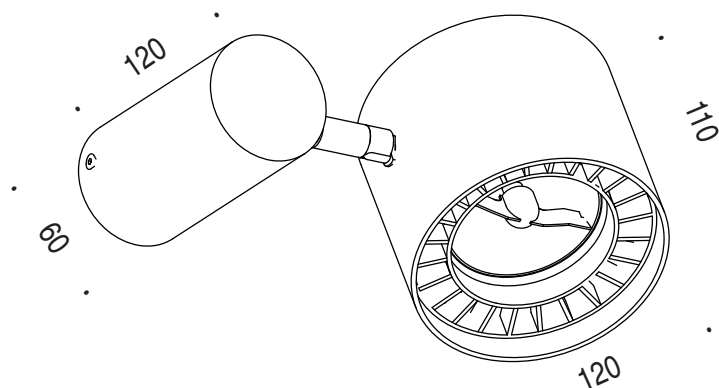
CE  IP20

Corpo in alluminio in verniciatura, anello alto orientabile, attacco AR111 12V / GU10 AR111 230V (lamp. esclusa).

Nella versione a 12V l'alimentatore è incluso in cilindro.

Painted aluminium body, adjustable high ring, AR111 12V / GU10 AR111 230V socket (lamp excluded).

In the 12V version the power supply is included in the cylinder.



230V 

attacco • lampholder

GU10 AR111

tensione di alimentazione • supply voltage
230V

12V 

attacco • lampholder

GU10 AR111

tensione di alimentazione • supply voltage
12V

potenza • power

*

lumen • lumen

*

temperatura colore • colour temperature

*

materiale • material

ferro, alluminio/ iron, aluminium

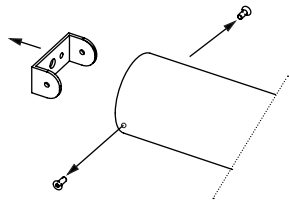
finitura • finish

verniciato / paintend

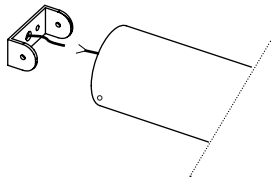
***lampadina LED non inclusa** • *LED bulb not included

BICCHIERE CENTOUNDICI CON ANELLO ALTO

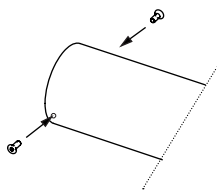
70.022.AN.230 / 70.022.AN.12



1. **smontare la staffa e fissarla al muro**
get off the bracket and fix it on the wall



2. **eseguire il cablaggio alimentando con 230V il morsetto L/N in uscita dall' alimentatore**
do the wiring by powering the L/N terminal output from the transformer with 230V



3. **fissare la struttura alla staffa**
fix the structure to the bracket

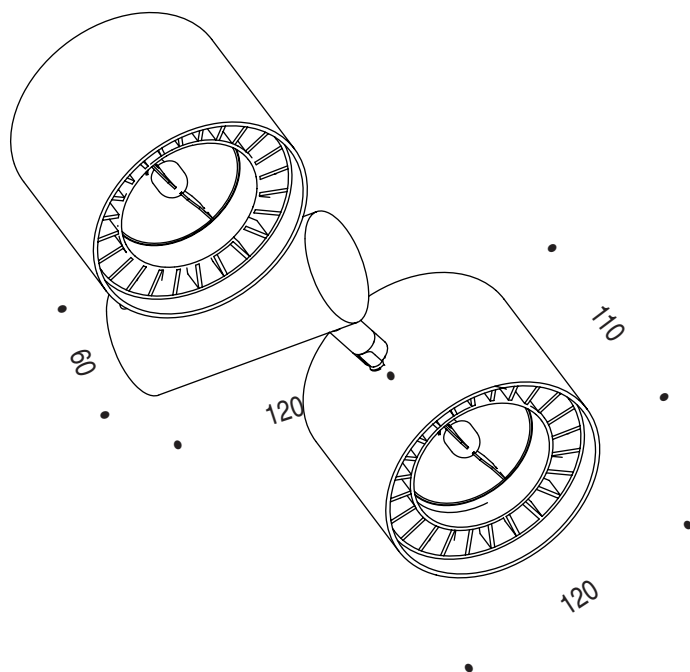
Renzo Serafini

BICCHIERE CENTOUNDICI CON ANELLO ALTO DOPPIO

DESIGN RENZO SERAFINI

70.022.AN.230.2X / 70.022.AN.12.2X

CE  IP20



Corpo in alluminio in verniciatura, anello alto doppio orientabile, attacco AR111 12V / GU10 AR111 230V (lamp. esclusa).

Nella versione a 12V l'alimentatore è incluso in cilindro.

Painted aluminium body, double adjustable high ring, AR111 12V / GU10 AR111 230V socket (lamp excluded).

In the 12V version the power supply is included in the cylinder.

230V 

attacco • lampholder

GU10 AR111

tensione di alimentazione • supply voltage
230V

12V 

attacco • lampholder

GU10 AR111

tensione di alimentazione • supply voltage
12V

potenza • power

*

lumen • lumen

*

temperatura colore • colour temperature

*

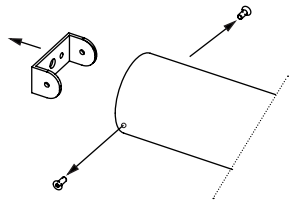
materiale • material

ferro, alluminio/ iron, aluminium

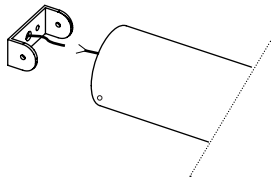
finitura • finish

verniciato / paintend

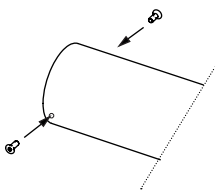
***lampadina LED non inclusa** • *LED bulb not included



1. **smontare la staffa e fissarla al muro**
get off the bracket and fix it on the wall



2. **eseguire il cablaggio alimentando con 230V il morsetto L/N in uscita dall' alimentatore**
do the wiring by powering the L/N terminal output from the transformer with 230V



3. **fissare la struttura alla staffa**
fix the structure to the bracket

DESIGN RENZO SERAFINI

BICCHIERE GRANDE CON VETRO

70.069



IP20



lampada da parete in alluminio in verniciatura ottone brunito, vetro decorativo satinato, particolari ottone, lampadina LED inclusa

wall lamp/ aluminium, burnished brass painting, satin decorative glass, brass details, LED bulb included

ATTACCO • LAMP HOLDER

 GU10 DIM.

tensione di alimentazione • supply voltage 230V

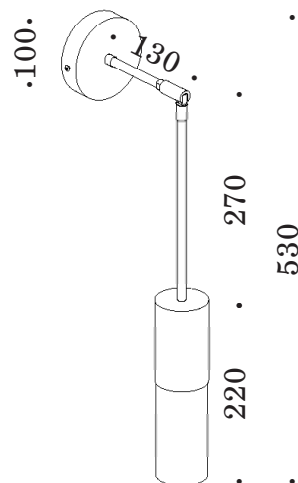
SORGENTE LUMINOSA • LIGHTSOURCE

potenza • power 7 W

lumen • lumen 510 lm

temperatura colore • colour temperature 2700°K

***lampadina LED inclusa • *LED bulb included**



CARATTERISTICHE FISICHE • PHYSICAL CHARACTERISTICS

materiale • material
alluminio, ottone / aluminum, brass

finitura • finish
verniciatura ottone brunito / burnished brass painting

materiale diffusore • diffuser material
vetro / glass

finitura diffusore • diffuser finish
satinato / satin

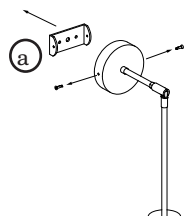
Classe Energetica / Energy Label F

BICCHIERE GRANDE CON VETRO

istruzioni di montaggio • assembly instructions

[disattivare l'alimentazione di rete prima di iniziare l'installazione]

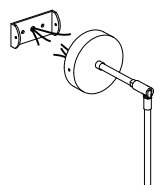
[switch off the mains supply before starting the installation]



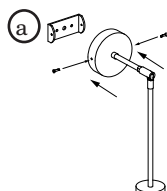
- 1 **svitare base 'a' e fissarla a muro**
get off base 'a' and fix it to the wall



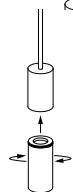
- 5 **Alimentare con 230V**
Power with 230V



- 2 **eseguire il cablaggio con alimentazione 230V**
Collegare cavo giallo/verde di messa a terra
do the wiring with 230V voltage.
Connect the yellow/green ground wire



- 3 **fissare la struttura alla base 'a'**
fix the structure to the base 'a'



- 4 **avvitare il vetro nella boccola predisposta**
screw the glass in the predisposed bush

DESIGN RENZO SERAFINI

BICCHIERE SPOSTATO

70.072



IP20



lampada da parete in ferro ed alluminio con base quadra, finitura nero opaco, cilindro orientabile, particolari ottone naturale, orientabile. Lampadina LED inclusa.

wall lamp/iron and aluminium, square base, matte black finish, LED included, natural brass details, adjustable cylinder.

ATTACCO • LAMP HOLDER

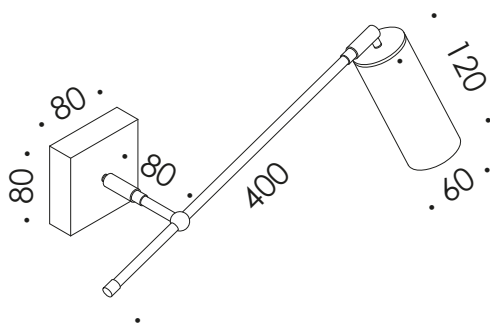
 GU10 DIM.

tensione di alimentazione • supply voltage 230V

SORGENTE LUMINOSA • LIGHTSOURCE

potenza • power 7 W
lumen • lumen 510 lm
temperatura colore • colour temperature 2700°K

***lampadina LED inclusa • *LED bulb included**



CARATTERISTICHE FISICHE • PHYSICAL CHARACTERISTICS

materiale • material
 ferro, alluminio, ottone / iron, aluminum, brass

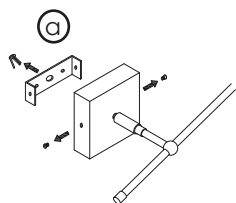
finitura • finish
 nero opaco / matte black

Classe Energetica / Energy Label F

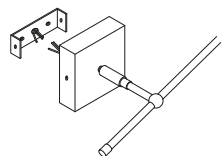
istruzioni di montaggio • assembly instructions

[disattivare l'alimentazione di rete prima di iniziare l'installazione]

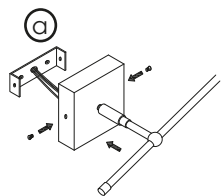
[switch off the mains supply before starting the installation]



- 1 **svitare base 'a' e fissarla a muro**
get off base 'a' and fix it to the wall



- 2 **eseguire il cablaggio con alimentazione 230V**
Collegare cavo giallo/verde di messa a terra
do the wiring with 230V voltage.
Connect the yellow/green ground wire



- 3 **fissare la struttura alla base 'a'**
fix the structure to the base 'a'



- 4 **Alimentare con 230V**
Power with 230V

N.B.

- Rispettare l'orientamento della base secondo quanto riportato al suo interno.

-Follow the orientation of the base as described inside of it.

- Il braccio della lampada non è orientabile, solo il bicchiere può essere direzionato.

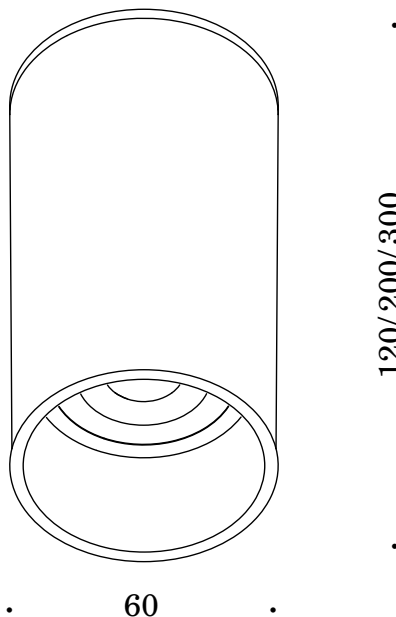
-Only the cylinder can be adjusted.

Bicchiere tondo

PAREIE/ SOFFITTO WALL/ CEILING



DESIGN RENZO SERAFINI



LAMPADA / ATTACCO
LAMP/ LAMP HOLDER



DESCRIZIONE DESCRIPTION

corpo in alluminio verniciato
painted aluminum

*lampadina non inclusa
*bulb not included

altezza cilindro 120
cylinder height 120

altezza cilindro 200
cylinder height 200

altezza cilindro 300
cylinder height 300

COD. ART70.023.120
FINITURA verniciatura / painting
MATERIALE alluminio / aluminum

COD. ART70.023.200
FINITURA verniciatura / painting
MATERIALE alluminio / aluminum

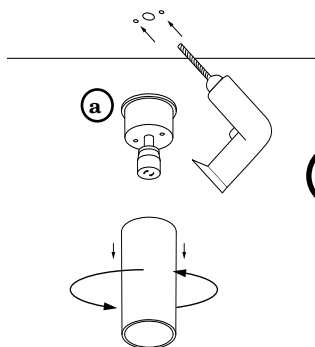
COD. ART70.023.300
FINITURA verniciatura / painting
MATERIALE alluminio / aluminum

Bicchiere tondo

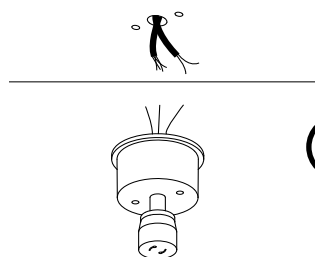
ISTRUZIONI DI MONTAGGIO ASSEMBLY INSTRUCTION

PAREIE/ SOFFITTO WALL/ CEILING

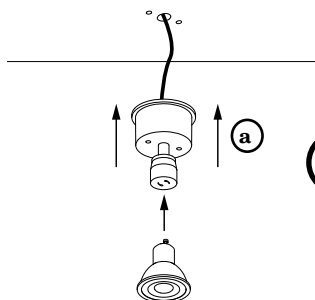
[disattivare l'alimentazione di rete prima di iniziare l'installazione]
[turn off the mains power before starting the installation]



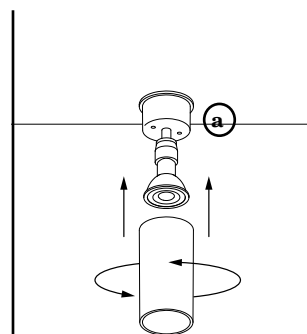
- 1** forare il muro per fissaggio lampada e svitare il cilindro
drill the wall to fix the lamp and unscrew the cylinder



- 2** eseguire il cablaggio con alimentazione 230V.
Collegare cavo giallo/verde di messa a terra
do the wiring with 230V power supply.
Connect the yellow/green ground wire



- 3** fissare la base 'a' al muro e inserire la lampadina nel portalampana GU10
fix the base 'a' to the wall/ceiling and insert the bulb in the GU10 lampholder



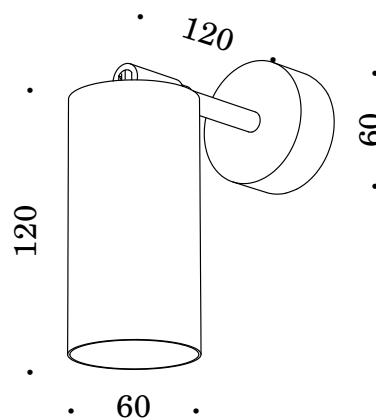
- 4** avvitare il cilindro alla base 'a'
screw the cylinder to the base 'a'

Bicchiere tondo con base tta

PA REIE/ SO FFITTO WALL/ CEILING



DESIGN RENZO SERAFINI



LAMPADA / ATTACCO
LAMP/ LAMP HOLDER



GU10 230V

DESCRIZIONE DESCRIPTION

corpo in alluminio verniciato,
orientabile, con base da laterizio
in spessore
painted aluminium, adjustable,
ceiling

*lampadina non inclusa
*bulb not included

COD. 70.023.BL

FINITURA verniciatura/ painting

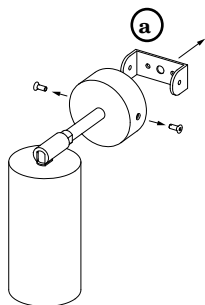
MATERIALE alluminio, ferro /
aluminium, iron

Bicchiere tondo con base tta

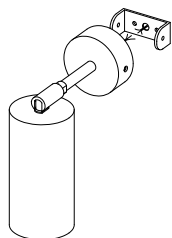
ISTRUZIONI DI MONTAGGIO ASSEMBLY INSTRUCTION

PARETE/ SOFFITTO WALL/ CEILING

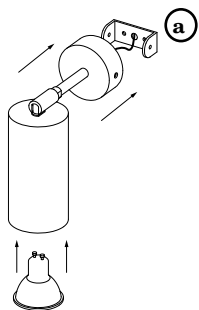
[disattivare l'alimentazione di rete prima di iniziare l'installazione]
[turn off the mains power before starting the installation]



- 1 **svitare base 'a' e fissarla a muro**
get off base 'a' and fix it to the wall



- 2 **eseguire il cablaggio con alimentazione 230V e collegare cavo giallo/verde di messa a terra**
do the wiring with 230V voltage and connect the yellow/green ground wire



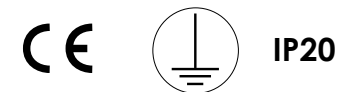
- 3 **fissare la struttura alla base 'a' e inserire la lampadina al portalamпада GU10**
fix the structure to the base 'a' and insert the bulb to the GU10 lamp holder

DESIGN **RENZO SERAFINI**



Bicchiere tondo con basetta

PARETE/SOFFITTO WALL/CEILING



LAMPADA / ATTACCO
LAMP / LAMP HOLDER

 GU10 230V

***lampadina non inclusa**
*bulb not included

DESCRIZIONE DESCRIPTION

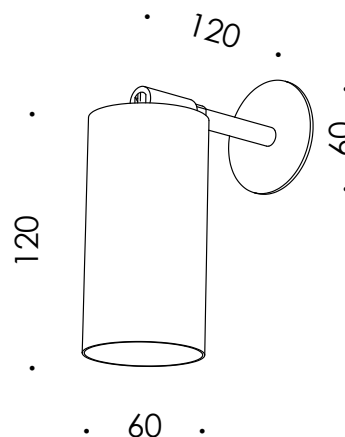
**corpo in alluminio verniciato,
orientabile, con base raso muro
per installazione a cartongesso**
painted aluminium, adjustable,
plasterboard base

***foro cartongesso Ø35 mm**

*hole in plasterboard Ø35 mm

***spazio per inserimento molle H45 mm**

*space to be left to insert the springs H45 mm



COD. 70.023.BC

FINITURA verniciatura / painting

MATERIALE alluminio, ferro /
aluminum, iron

Bicchiere tondo con basetta

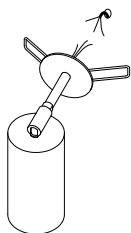
ISTRUZIONI DI MONTAGGIO ASSEMBLY INSTRUCTION

PARETE/SOFFITTO WALL/CEILING

[disattivare l'alimentazione di rete prima di iniziare l'installazione]
[turn off the mains power before starting the installation]

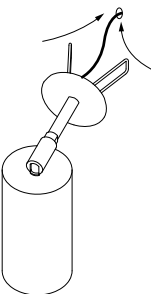
1

Praticare un foro di Ø35 mm nel cartongesso, lasciando uno spazio di 45 mm per inserire le molle.
Drill a hole of ø35 mm in to the plasterboard and leaving a space of 45 mm for inserting the springs.



2

eseguire il cablaggio con alimentazione 230V e collegare cavo giallo/verde di messa a terra
do the wiring with 230V voltage and connect the yellow/green ground wire



3

inserire la lampada nel cartongesso tramite molla predisposta
insert the lamp in the plasterboard by means of a suitable spring