

DESIGN RENZO SERAFINI

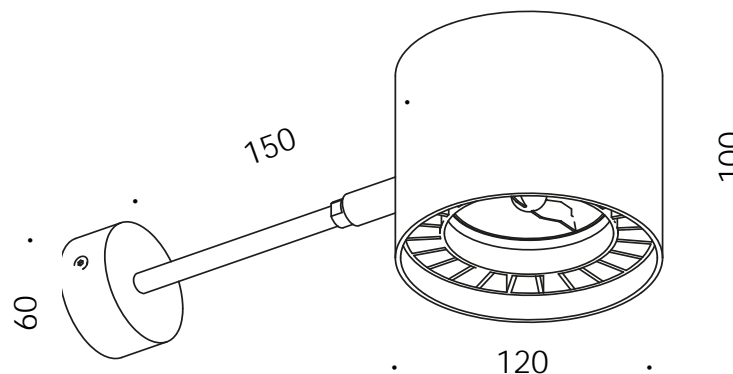
Anello alto spot

PARETE/SOFFITTO WALL/CEILING




DESCRIZIONE DESCRIPTION

corpo in ferro ed alluminio,
orientabile, lampadina
iron and aluminium, adjustable,
lamp



LAMPADA / ATTACCO LAMP/ LAMP HOLDER

 AR111 17W 2700K
230V 1600 lumen
100° dimmerabile

*lampadina inclusa
*bulb included

CLASSE ENERGETICA G

COD. ART.70.057

FINITURA verniciato ferro / painted iron

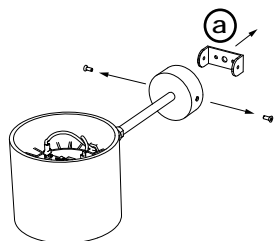
MATERIALE ferro, alluminio / iron, aluminum

Anello alto spot

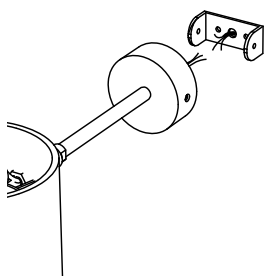
ISTRUZIONI DI MONTAGGIO ASSEMBLY INSTRUCTION

PARETE/SOFFITTO WALL/CEILING

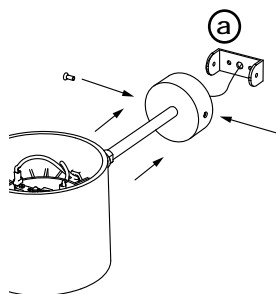
[disattivare l'alimentazione di rete prima di iniziare l'installazione]
[turn off the mains power before starting the installation]



- 1** smontare la base 'a' e fissarla al muro
get off the base 'a' and fix it on the wall



- 2** eseguire il cablaggio con alimentazione 230V.
Collegare cavo giallo/verde di messa a terra
do the wiring with 230V power supply.
Connect the yellow/green ground wire



- 3** fissare la struttura alla base 'a'
fix the structure to the base 'a'