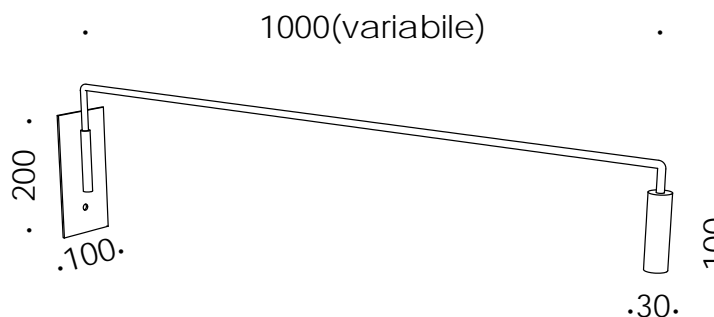


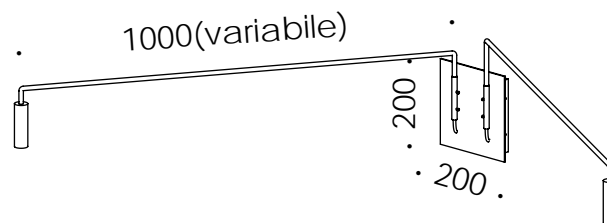
# Spottino orizzontale

ESTERNO OUTDOOR



**COD.** ART.70.081.OR / 70.081.OR.2X  
**FINITURA** verniciato ferro / iron  
 painting  
**MATERIALE** alluminio, ferro /  
 aluminum, iron

**CLASSE ENERGETICA E**



**LAMPADA / ATTACCO**  
 LAMP/ LAMP HOLDER

LED 3W 350 mA 400 lumen 2700K

\* LED integrato  
 \* built in LED

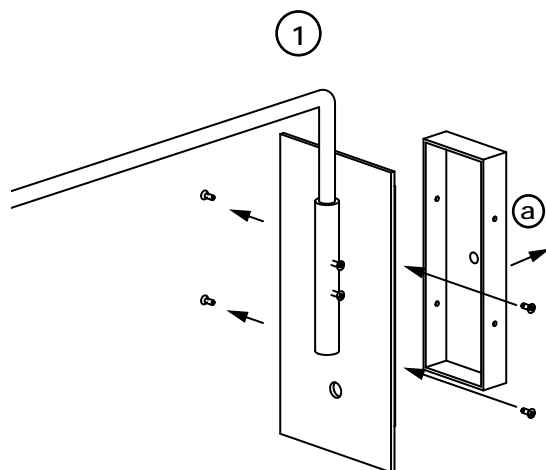
corpo in ferro zincato verniciato  
 ferro, orientabile, cilindro con LED,  
 driver incluso da installare remoto,  
 possibilità di avere più elementi  
 sulla stessa base.

iron-painted galvanized iron,  
 adjustable, cylinder with LED,  
 driver included for remote installation, it is  
 possible to request more than one  
 item on the same base

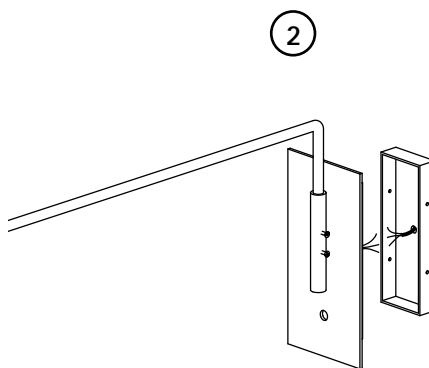
# Spottino orizzontale

## ISTRUZIONI DI MONTAGGIO ASSEMBLY INSTRUCTION

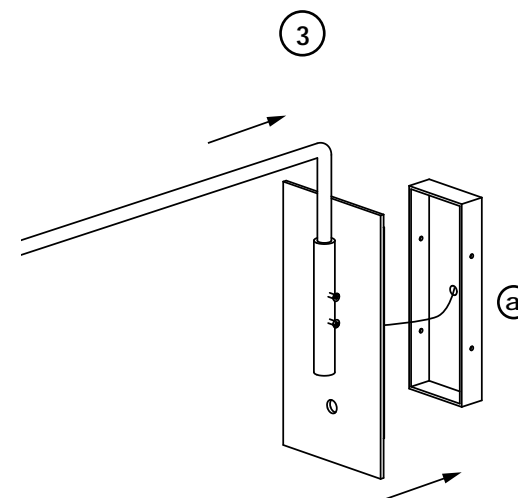
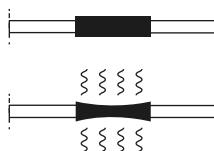
[disattivare l'alimentazione di rete prima di iniziare l'installazione]  
[turn off the mains power before starting the installation]



**svitare basetta 'a' e fissarla a muro**  
get off bracket 'a' and fix it to the wall



Eeguire il cablaggio rispettando la polarità +/-, scaldare la giunzione per renderla stagna. Installare driver remoto a 230V.  
Do the wiring respecting +/- polarity; insert the cable in the appropriate joints, heat the joint to make it watertight. install 230V remote driver.



**fissare la struttura a basetta 'a' e orientare lo stelo in posizione desiderata bloccandolo con viti predisposte su cilindro**  
fix the structure to the bracket 'a' and orient the stem in desired position blocking it with special screws on the cilinder