

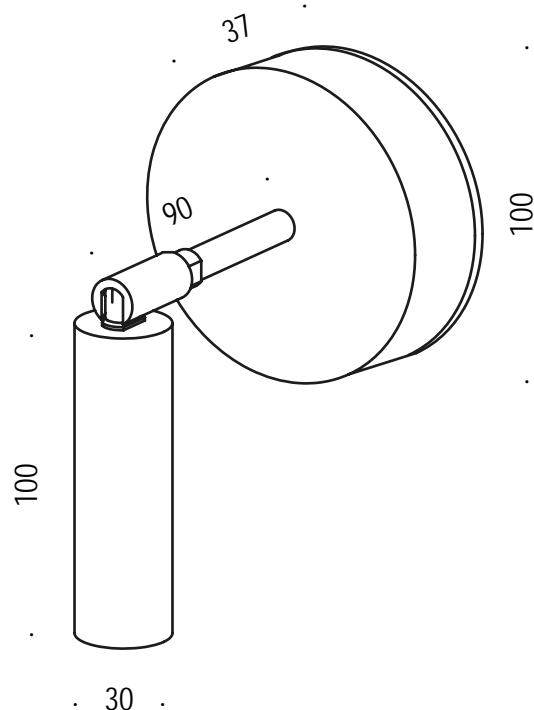
Renzo Serafini

PUNTO DI VISTA OUTDOOR

DESIGN RENZO SERAFINI

70.079

CE □ IP65



Lampada in alluminio in verniciatura con piccolo cilindro orientabile, LED integrato 3watt 350mA 2700K, base con guarnizioni in silicone, driver incluso in base grande.

Painted aluminum lamp with small adjustable cylinder, integrated LED 3watt 350mA 2700K, base with silicone gaskets, driver included in large base.

attacco • lampholder

LED

tensione di alimentazione • supply voltage

500mA

potenza • power

3W

lumen • lumen

400Lm

temperatura colore • colour temperature

2700K

classe energetica • energy label

E

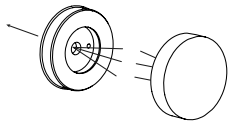
materiale • material

alluminio/aluminum

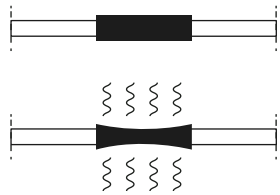
finitura • finish

verniciato/painted

***LED integrato** • *built in LED



1. **Svitare la base e fissarla a muro.**
Get off the bracket and fix it to the wall.



2. **Eeguire il cablaggio con alimentazione 230V, collegare cavo giallo/verde di messa a terra; inserire il cavo negli appositi giunti, scaldare la giunzione per renderla stagna.**
Do the wiring with 230, connect the yellow/green ground wire; insert the cable in the appropriate joints, heat the joint to make it watertight.



3. **Avvitare alla base**
Screw it to the base.