

Renzo Serafini

DESIGN RENZO SERAFINI

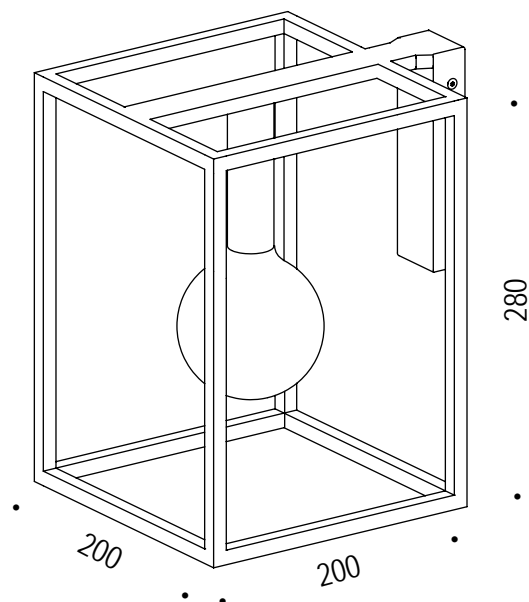
NIUDA RILUCE

70.008.R

CE  IP65

Corpo in ferro zincato verniciato ferro, LED luce calda, vetro decorativo diam.90, driver incluso da installare remoto.

Iron painted galvanized iron, LED warm light, driver included for remote installation, decorative glass diam.90.



attacco • lampholder

LED

tensione di alimentazione • supply voltage

500 mA

potenza • power

6W

lumen • lumen

500 Lm

temperatura colore • colour temperature

2700K

classe energetica • energy label

F

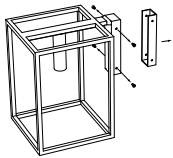
materiale • material

ferro, alluminio / iron, aluminum

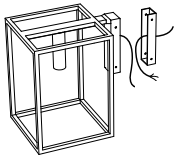
finitura • finish

verniciato ferro/iron painted

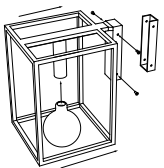
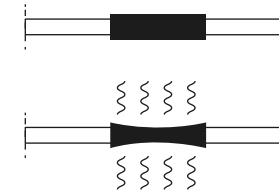
***LED integrato** • *built in LED



1. **Svitare la staffa e fissarla a soffitto.**
Get off the bracket and fix it to the ceiling.



2. **Eeguire il cablaggio rispettando la polarità +/-, scaldare la giunzione per renderla stagna. Installare driver remoto a 230V.**
Do the wiring respecting +/- polarity; insert the cable in the appropriate joints, heat the joint to make it watertight. install 230V remote driver.



3. **fissare la struttura alla base 'a' e avvitare il vetro decorativo al portalampada**
fix the structure to the bracket 'a' and screw the decorative glass to the lamp holder

Renzo Serafini

DESIGN RENZO SERAFINI

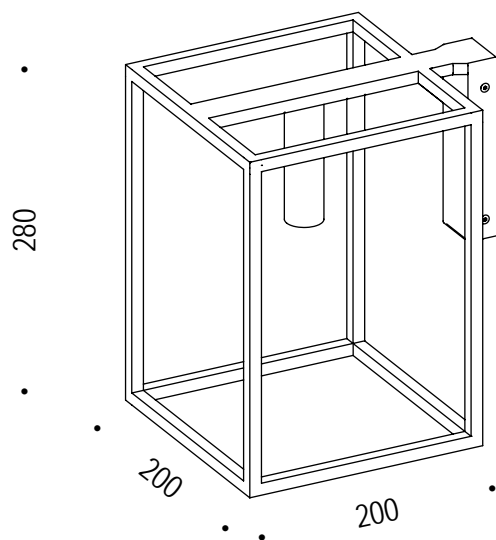
NIUDA LED

70.008

CE  IP65

Corpo in ferro zincato verniciato ferro, LED luce calda, vetro decorativo diam.90, driver incluso da installare remoto.

Iron painted galvanized iron, LED warm light, driver included for remote installation, decorative glass diam.90.



attacco • lampholder

LED

tensione di alimentazione • supply voltage

500 mA

potenza • power

6W

lumen • lumen

500 Lm

temperatura colore • colour temperature

2700K

classe energetica • energy label

F

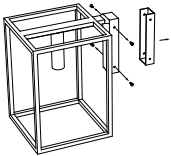
materiale • material

ferro, alluminio / iron, aluminum

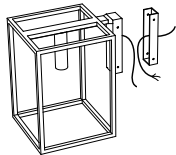
finitura • finish

verniciato ferro/iron painted

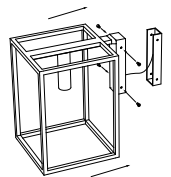
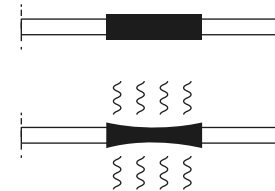
***LED integrato** • *built in LED



1. **Svitare la staffa e fissarla a soffitto.**
Get off the bracket and fix it to the ceiling.



2. **Eeguire il cablaggio rispettando la polarità +/-, scaldare la giunzione per renderla stagna. Installare driver remoto a 230V.**
Do the wiring respecting +/- polarity; insert the cable in the appropriate joints, heat the joint to make it watertight. install 230V remote driver.



3. **Fissare la struttura alla staffa.**
Fix the structure to the bracket.