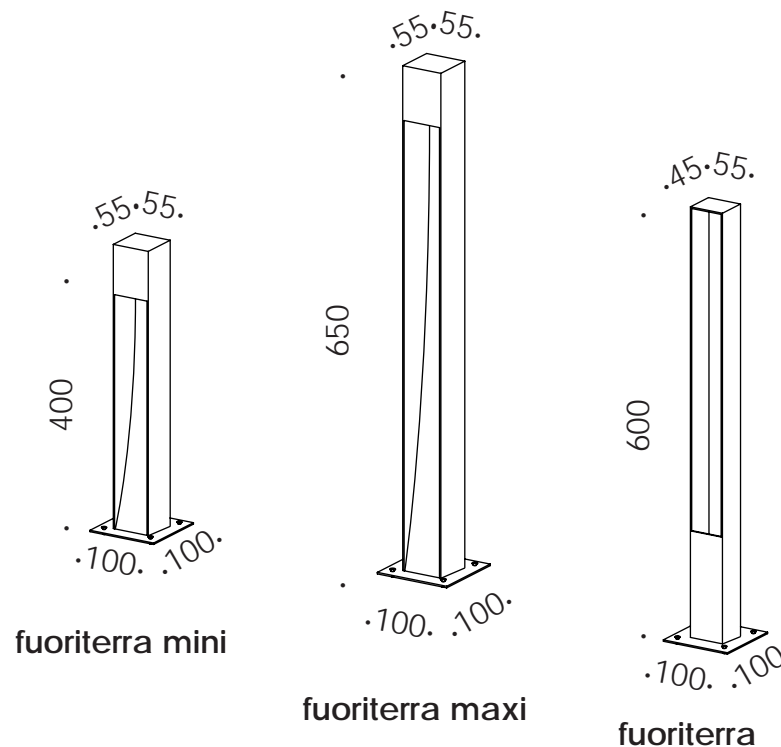
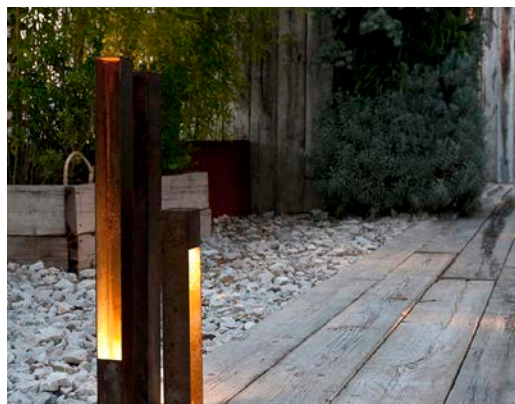


# Fuori terra

ESTERNO OUTDOOR



<b>FUORITERRA</b>	ART.30.029
<b>FUORITERRA MINI</b>	ART.30.030
<b>FUORITERRA MAXI</b>	ART.30.031
<b>FINITURA</b>	corten / corten
<b>MATERIALE</b>	acciaio / steel
<b>CLASSE ENERGETICA</b>	F

## DESCRIZIONE DESCRIPTION

corpo in acciaio corten,  
alimentatore da installare  
remoto, luce LED, disponibile  
nelle versioni a luce indiretta,  
fuoriterra, e luce diretta mini e  
maxi

Corten steel, driver included  
to be installed remotely, LED,  
available in versions indirect  
light, fuoriterra, and direct light,  
mini and maxi

**LAMPADA / ATTACCO**  
LAMP/ LAMP HOLDER

LED 500mA 2w 2700/3000K 210 Lm

\* LED integrato

\* built in LED

# Fuori terra

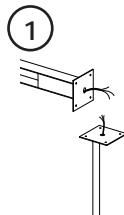
DESIGN RENZO SERAFINI

## ISTRUZIONI DI MONTAGGIO ASSEMBLY INSTRUCTION

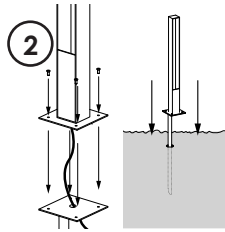
[disattivare l'alimentazione di rete prima di iniziare l'installazione]  
[turn off the mains power before starting the installation]

**picchetto**  
picket

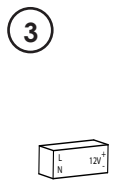
**basamento in cemento (minimo 150x150x150 mm)**  
concrete basement (minimum 150x150x150 mm)



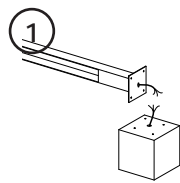
**1**  
collegare il cavo in uscita dal paletto rispettando la polarità (+/-) realizzando giunzione stagna  
connect the cable coming out of the pole respecting the polarity (+/-) using insulating tape



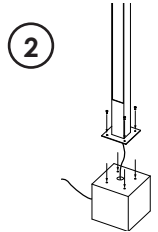
**2**  
fissare il corpo lampada al picchetto tramite viti e inserire questo al terreno  
fix the lamp body on the picket using the screws and insert it in the ground



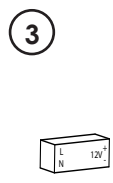
**3**  
collegare il driver remoto con alimentazione 230V, ingresso LED rispettando polarità +/-  
connect the remote driver with 230V power supply, LED input respecting +/- polarity



**1**  
Creare un manufatto in cemento come basamento con punto luce centrale e collegare il cavo in uscita dal paletto con punto luce a terra rispettando la polarità (+/-) realizzando giunzione stagna  
Create a concrete basement with central light point and connect the cable coming out of the pole with the ground light point respecting the polarity (+/-) using insulating tape



**2**  
fissare il corpo lampada al basamento tramite fissaggi predisposti  
fix the body on the basement using predisposed fixings



**3**  
collegare il driver remoto con alimentazione 230V, ingresso LED rispettando polarità +/-  
connect the remote driver with 230V power supply, LED input respecting +/- polarity