

**Attenzione:**

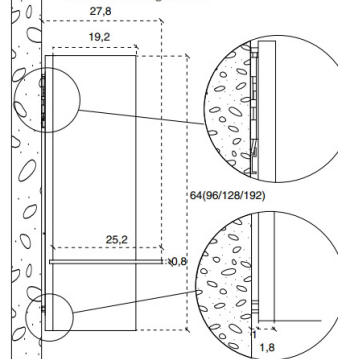
Le mensole orizzontali spessore 0,8 cm. in stratificato HPL hanno tolleranze diverse tra i vani 16/32/48 di due pannelli movida affiancati. Grazie alle regolazioni in fase di montaggio l'allineamento è garantito con una tolleranza di 2 mm. Movidia 2.0 nella versione rovere NON è bordato nello spessore e si vede il bordo nero a vista.

**Attention:**

The horizontal shelves 0.8 cm thick, in HPL can have different tolerances. For the 16/32/48 spaces, this is meant when you have two movida panels side by side. Thanks to the adjustments during the assembly phase, there is a tolerance of 2 mm. that can be guaranteed. The edge of the Movidia 2.0 in oak is black, NOT veneered.

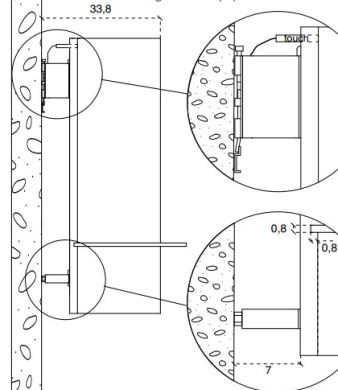
**Movidia 2.0 appeso al muro**

Movidia 2.0 hung on wall



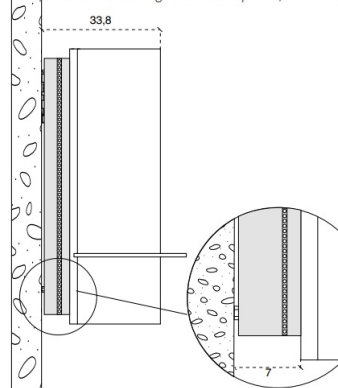
**Movidia 2.0 appeso al muro con distanziatori**

Movidia 2.0 hung on wall by spacers



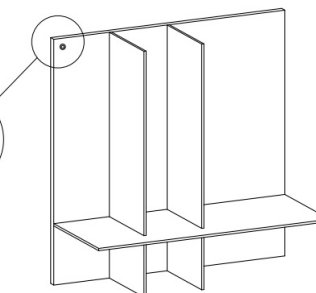
**Movidia 2.0 appeso al muro con distanziatori, cornice e led**

Movidia 2.0 hung on wall with spacers, frame and led bar

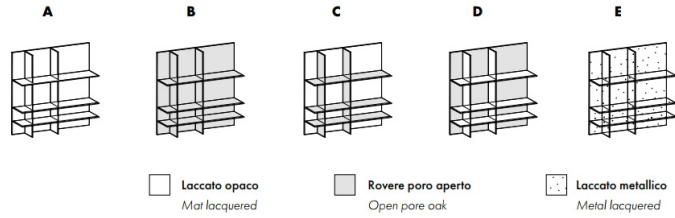


**Interruttore touch**

Touch switch

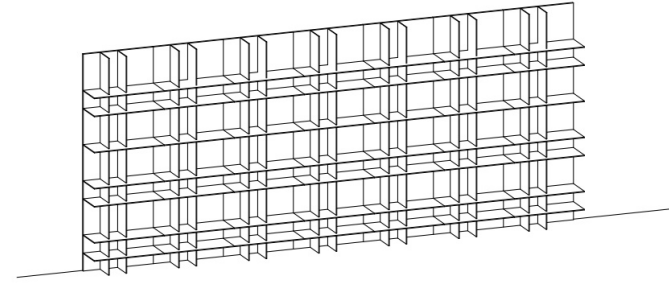


**Finiture**  
Finisings



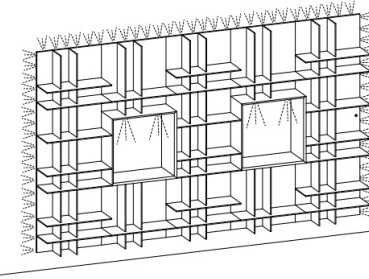
- |   |   |
|---|---|
| A) Pannello e mensole finitura laccato opaco.           | A) Mat lacquered panel and shelves.               |
| B) Pannello laccato opaco e mensole rovere poro aperto. | B) Open pore oak panel and shelves.               |
| C) Pannello laccato opaco e mensole rovere poro aperto. | C) Mat lacquered panel and open pore oak shelves. |
| D) Pannello rovere poro aperto e mensole laccate opaco. | D) Open pore oak panel and mat lacquered shelves. |
| E) Pannello e mensole finitura laccato metallico.       | E) Metallic lacquered panel and shelves.          |

**Libreria movida 2.0**  
Movida 2.0 bookcase



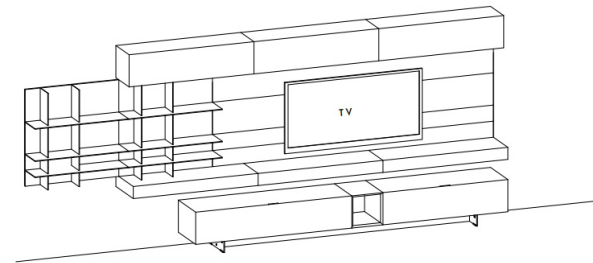
**Movida 2.0 con Cube 6**

Movida 2.0 with Cube 6

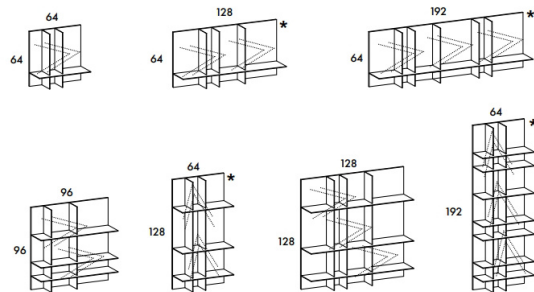


**Movida 2.0 con Cube 6**

Movida 2.0 with Cube 6



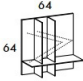
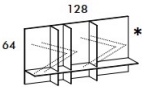
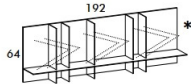
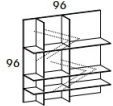
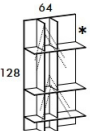
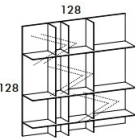
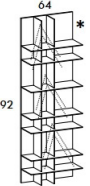
**Dimensioni**  
Dimensions



\* ) Disponibile cambio di venatura con sovrapprezzo. (vedi pag. 68)  
Possible to change wood grain direction. (see page 62)

\* **Sovrapprezzo cambio venatura** +20%  
Surcharge for wood grain changing

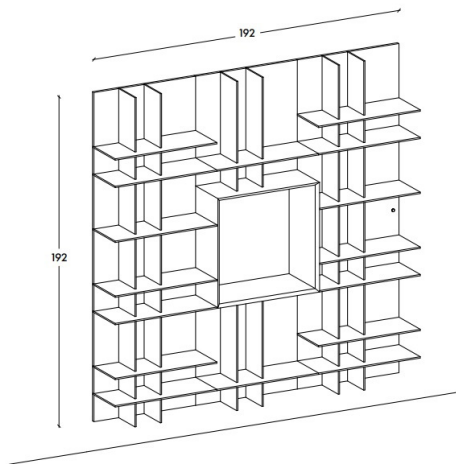
**Abbreviations:**  
**dimensione** = dimensions  
**codice** = code  
**interno** = internal  
**esterno** = external  
**frontali** = fronts  
**sovrapprezzo** = surcharge  
**prezzo** = price

			<b>PANNELLO</b>	CAT. 2	CAT. 2	CAT. 5	CAT. 5	CAT. 4
	<b>DIMENSIONI</b>	<b>CODICE</b>	<b>MENSOLA</b>	CAT. 2	CAT. 5	CAT. 2	CAT. 5	CAT. 4
								
	<b>H.64 x L.64</b>	<b>PMD220</b>						
								
	<b>H.64 x L.128</b>	<b>PMD420</b>						
								
	<b>H.64 x L.192</b>	<b>PMD620</b>						
								
	<b>H.96 x L.96</b>	<b>PMD330</b>						
								
	<b>H.128 x L.64</b>	<b>PMD240</b>						
								
	<b>H.128 x L.128</b>	<b>PMD440</b>						
								
	<b>H.192 x L.64</b>	<b>PMD260</b>						

MOVIDA

MOVIDA 2.0: composizioni

MOVIDA 2.0: compositions

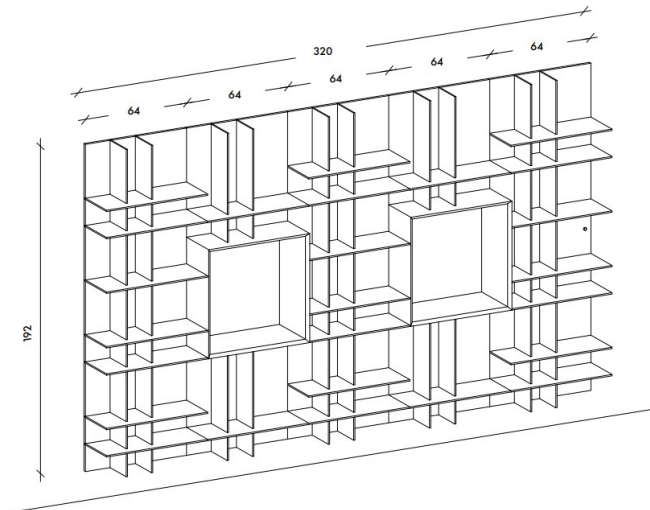


**01 MOVIDA 2.0**

Movida 2.0 laccato opaco - Cube 6 laccato opaco  
 Movida 2.0 matt lacquered - Cube 6 matt lacquered

led esclusi

*Led lighting not included*



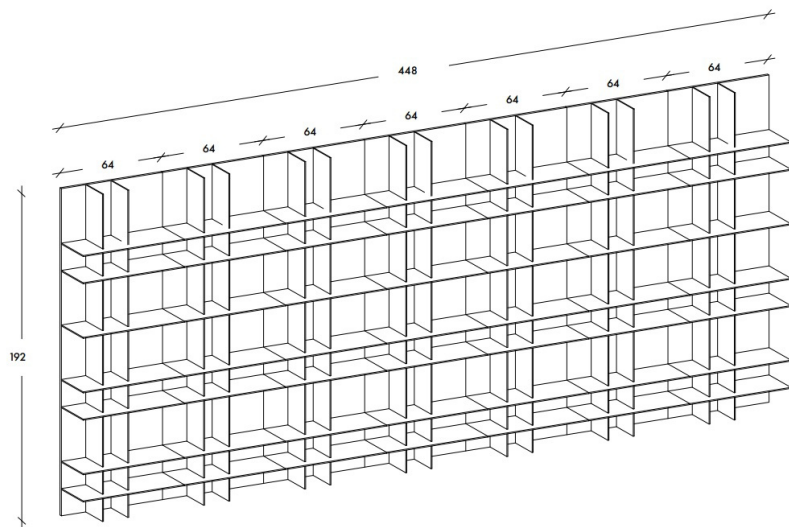
**02 MOVIDA 2.0**

Movida 2.0 rovere p.a. - Cube 6 laccato opaco  
 Movida 2.0 open pore oak - Cube 6 matt lacquered

led esclusi

*Led lighting not included*

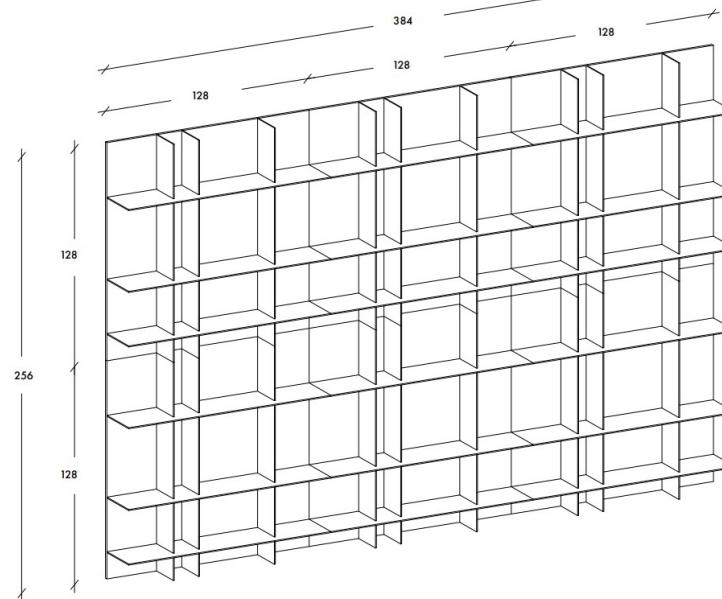
MOVIDA



**03 MOVIDA 2.0**

Movida 2.0 laccato opaco  
 Movida 2.0 matt lacquered

led esclusi  
*Led lighting not included*



**04 MOVIDA 2.0**

Movida 2.0 rovere p.a.  
 Movida 2.0 open pore oak

led esclusi  
*Led lighting not included*

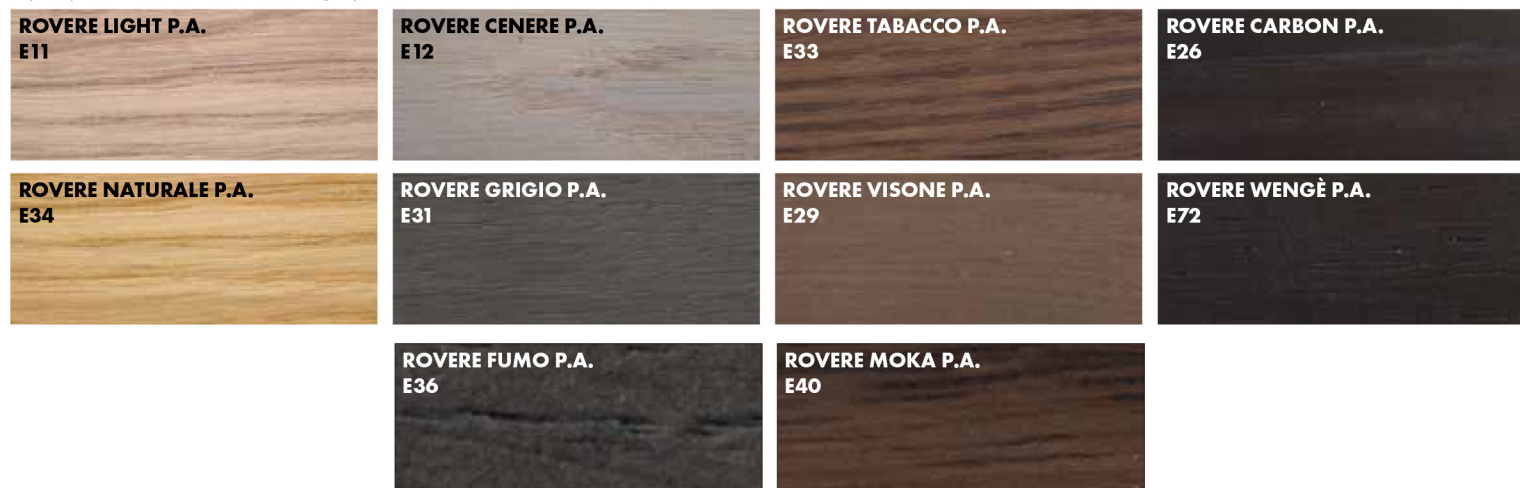
## FINITURE ESSENZE

### WOOD FINISHING

#### Rovere poro aperto **Categoria 5**

Open pore oak

Category 5



## FINITURE LACCATI / METALLICI

### LACQUERED / METAL FINISHING

#### Colori opachi **Categoria 2**

Mat colors

Category 2

