

# Freedom 2.0 divano letto braccioli S



	Seduta - Seat	Schienali - Backrests	Struttura - Structure	
<b>Rivestimento Upholstering (8)</b>				
Sfoderabile Removable  Non sfoderabile Not removable				
<b>Imbottiture Padding (3-4-5-6-7)</b>				

## INFORMAZIONI TECNICHE

### Struttura: 1-6

Telaio di base in acciaio verniciato. Masselli in abete di vari spessori, pannelli di tamponamento in pannelli di particelle di legno in classe E1, compensato o pannelli di fibra di legno dura o cellulosa.

Struttura rivestita completamente in lastre di poliuretano espanso e Tecnoform.

### Molleggio: 1-2

Schienale in pannelli di particelle di legno in classe E1 e pannelli di fibra di legno dura o cellulosa.

Seduta in nastri elastici incrociati del meccanismo rete.

### Note:

Caratteristiche relative ai materiali utilizzati descritte nella sezione tecnica a fine listino. Coprirete disponibile nella sezione accessori per letti.

## TECHNICAL INFORMATION

### Structure: 1-6

Supporting structure in polished steel, varnished with high resistance powders. Remaining parts in wooden E1 class agglomeration panels or cellulose agglomeration panels.

Structure completely covered with foam and Tecnoform.

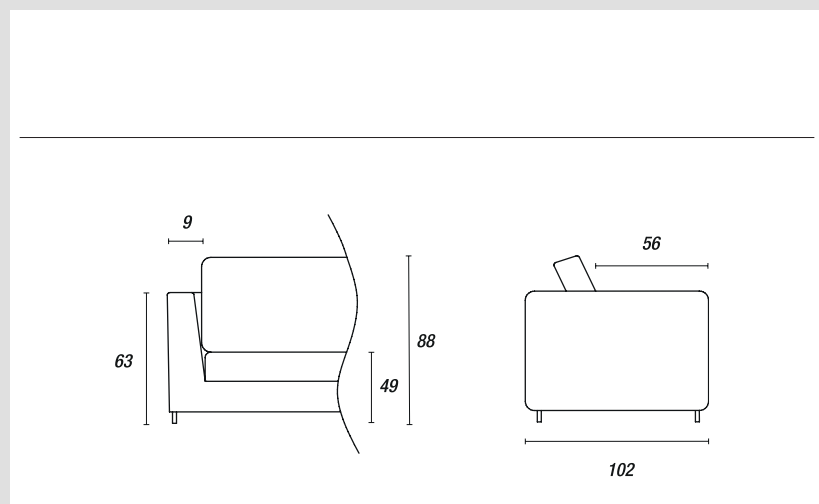
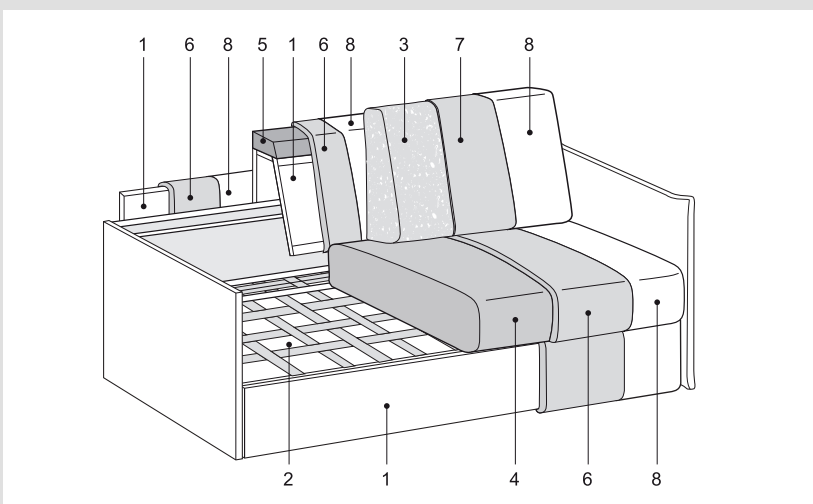
### Springing: 1-2

Backrest in class E1 particleboard panels and hard or cellulose wood fibre panels.

Seat in crisscross belts of the bed base mechanism.

### Note:

For characteristics of the used materials, see the technical section. Bed-base cover set available in the section "Bed accessories"



# Freedom 2.0 divano letto braccioli M



	Seduta - Seat	Schienali - Backrests	Struttura - Structure	
<b>Rivestimento Upholstering (8)</b>				
Sfoderabile Removable				
Non sfoderabile Not removable	—	—	—	
<b>Imbottiture Padding (3-4-5-6-7)</b>	 D.35kg/m³			

## INFORMAZIONI TECNICHE

### Struttura: 1-6

Telaio di base in acciaio verniciato. Masselli in abete di vari spessori, pannelli di tamponamento in pannelli di particelle di legno in classe E1, compensato o pannelli di fibra di legno dura o cellulosa.

Struttura rivestita completamente in lastre di poliuretano espanso e Tecnoform.

### Molleggio: 1-2

Schienale in pannelli di particelle di legno in classe E1 e pannelli di fibra di legno dura o cellulosa.

Seduta in nastri elastici incrociati del meccanismo rete.

### Note:

Caratteristiche relative ai materiali utilizzati descritte nella sezione tecnica a fine listino. Coprirete disponibile nella sezione accessori per letti.

## TECHNICAL INFORMATION

### Structure: 1-6

Supporting structure in polished steel, varnished with high resistance powders. Remaining parts in wooden E1 class agglomeration panels or cellulose agglomeration panels.

Structure completely covered with foam and Tecnoform.

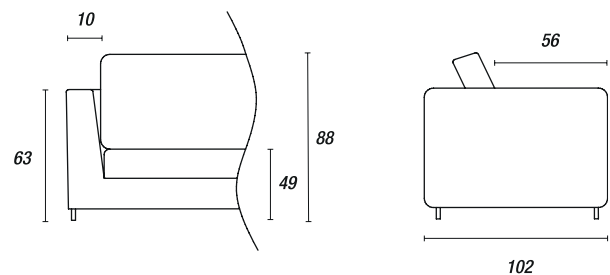
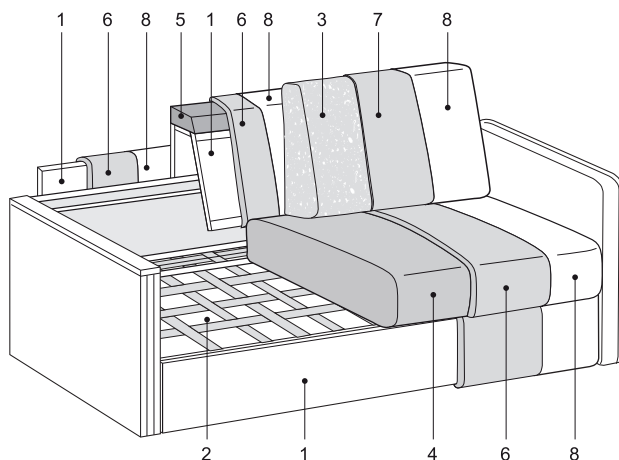
### Springing: 1-2

Backrest in class E1 particleboard panels and hard or cellulose wood fibre panels.

Seat in crisscross belts of the bed base mechanism.

### Note:

For characteristics of the used materials, see the technical section. Bed-base cover set available in the section "Bed accessories"



# Freedom 2.0 divano letto braccioli L



	Seduta - Seat	Schienali - Backrests	Struttura - Structure	
<b>Rivestimento Upholstering (8)</b>				
Sfoderabile Removable  Non sfoderabile Not removable	-	-	-	
<b>Imbottiture Padding (3-4-5-6-7)</b>	 D.35kg/m³			

## INFORMAZIONI TECNICHE

### Struttura: 1-6

Telaio di base in acciaio verniciato. Masselli in abete di vari spessori, pannelli di tamponamento in pannelli di particelle di legno in classe E1, compensato o pannelli di fibra di legno dura o cellulosa.

Struttura rivestita completamente in lastre di poliuretano espanso e Tecnoform.

### Molleggio: 1-2

Schienale in pannelli di particelle di legno in classe E1 e pannelli di fibra di legno dura o cellulosa.

Seduta in nastri elastici incrociati del meccanismo rete.

### Note:

Caratteristiche relative ai materiali utilizzati descritte nella sezione tecnica a fine listino. Coprirete disponibile nella sezione accessori per letti.

## TECHNICAL INFORMATION

### Structure: 1-6

Supporting structure in polished steel, varnished with high resistance powders. Remaining parts in wooden E1 class agglomeration panels or cellulose agglomeration panels.

Structure completely covered with foam and Tecnoform.

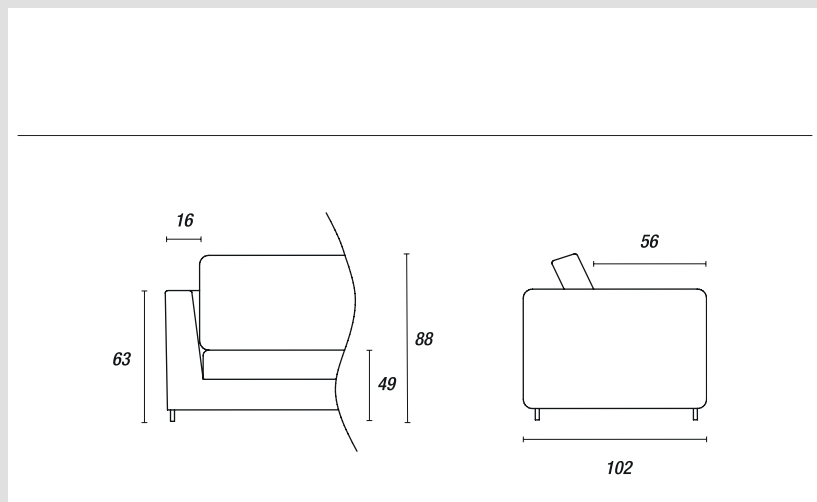
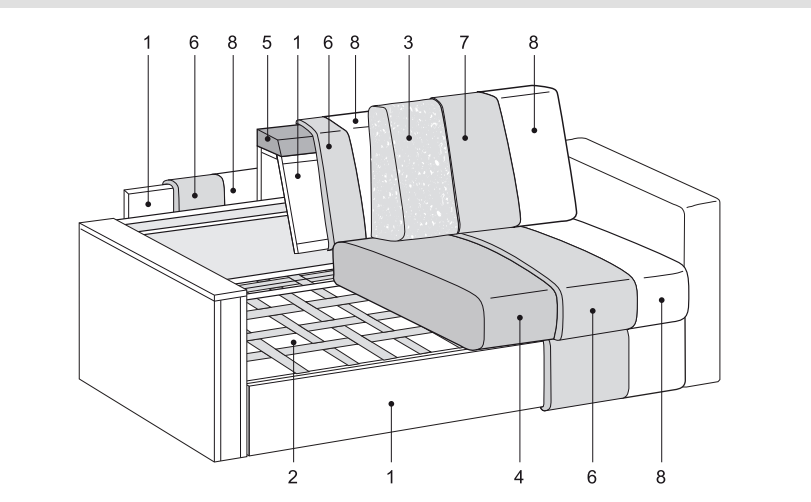
### Springing: 1-2

Backrest in class E1 particleboard panels and hard or cellulose wood fibre panels.

Seat in crisscross belts of the bed base mechanism.

### Note:

For characteristics of the used materials, see the technical section. Bed-base cover set available in the section "Bed accessories"



# Freedom 2.0 divano letto braccioli XL



	Seduta - Seat	Schienali - Backrests	Struttura - Structure	
<b>Rivestimento Upholstering (8)</b>				
Sfoderabile / Removable				
Non sfoderabile / Not removable	—	—	—	
<b>Imbottiture Padding (3-4-5-6-7)</b>	<p>D.35kg/m³</p>		<p>Tecnoform</p>	

## INFORMAZIONI TECNICHE

### Struttura: 1-6

Telaio di base in acciaio verniciato. Masselli in abete di vari spessori, pannelli di tamponamento in pannelli di particelle di legno in classe E1, compensato o pannelli di fibra di legno dura o cellulosa.

Struttura rivestita completamente in lastre di poliuretano espanso e Tecnoform.

### Molleggio: 1-2

Schienale in pannelli di particelle di legno in classe E1 e pannelli di fibra di legno dura o cellulosa.

Seduta in nastri elastici incrociati del meccanismo rete.

### Note:

Caratteristiche relative ai materiali utilizzati descritte nella sezione tecnica a fine listino. Coprirete disponibile nella sezione accessori per letti.

## TECHNICAL INFORMATION

### Structure: 1-6

Supporting structure in polished steel, varnished with high resistance powders. Remaining parts in wooden E1 class agglomeration panels or cellulose agglomeration panels.

Structure completely covered with foam and Tecnoform.

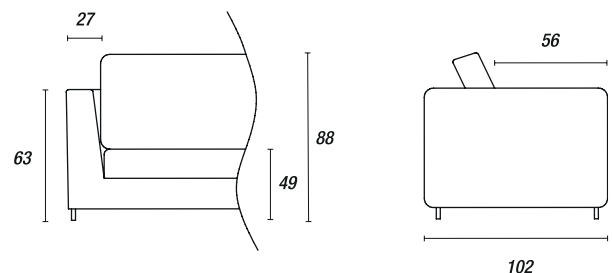
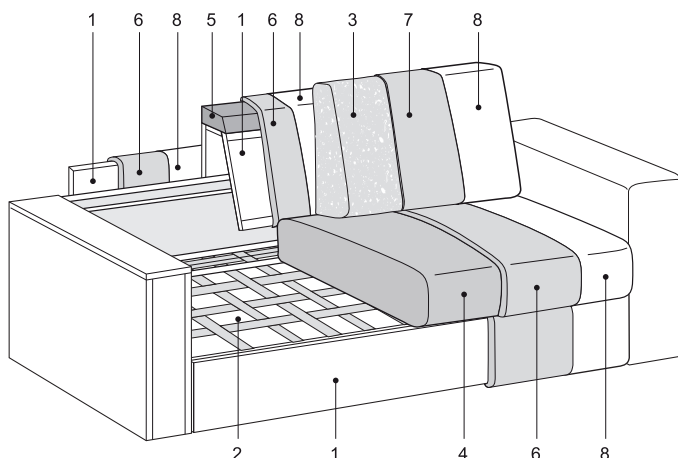
### Springing: 1-2

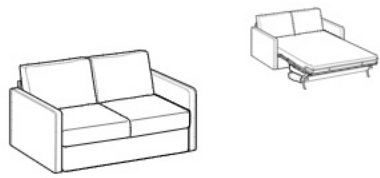
Backrest in class E1 particleboard panels and hard or cellulose wood fibre panels.

Seat in crisscross belts of the bed base mechanism.

### Note:

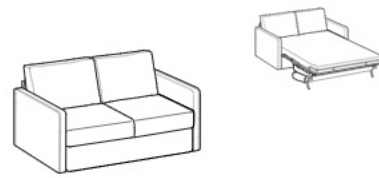
For characteristics of the used materials, see the technical section. Bed-base cover set available in the section "Bed accessories"





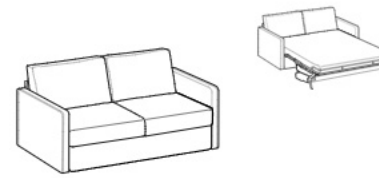
**2-seater sofa bed**

Height: 88cm  
Width: 162cm  
Weight: 118kg  
Depth: 102-218cm  
Fabric: 5,4mt+5,7mt  
Volume: 1,65 m<sup>3</sup>



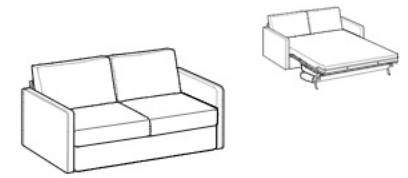
**2-seater sofa bed**

Height: 88cm  
Width: 162cm  
Weight: 118kg  
Depth: 102-218cm  
Fabric: 5,4mt+5,7mt  
Volume: 1,65 m<sup>3</sup>



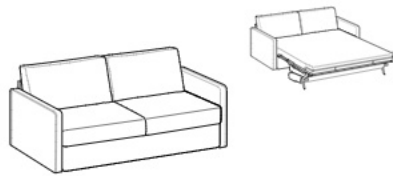
**3-seater sofa bed**

Height: 88cm  
Width: 182cm  
Weight: 128kg  
Depth: 102-218cm  
Fabric: 5,5mt+6mt  
Volume: 1,73 m<sup>3</sup>



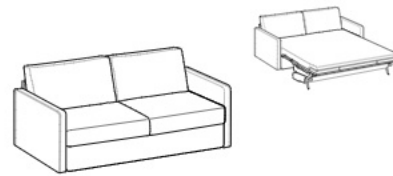
**3-seater sofa bed**

Height: 88cm  
Width: 182cm  
Weight: 128kg  
Depth: 102-218cm  
Fabric: 5,5mt+6mt  
Volume: 1,73 m<sup>3</sup>



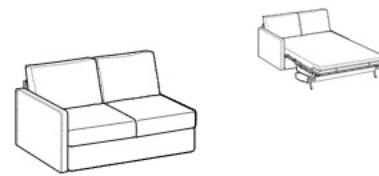
**Maxi 3-seater sofa bed**

Height: 88cm  
Width: 202cm  
Weight: 137kg  
Depth: 102-218cm  
Fabric: 5,7mt+6,4mt  
Volume: 1,8 m<sup>3</sup>



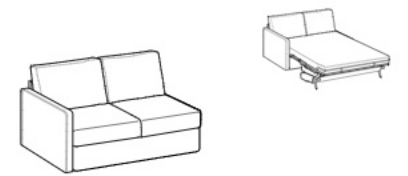
**Maxi 3-seater sofa bed**

Height: 88cm  
Width: 202cm  
Weight: 137kg  
Depth: 102-218cm  
Fabric: 5,7mt+6,4mt  
Volume: 1,8 m<sup>3</sup>



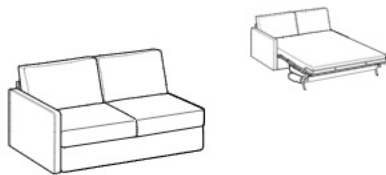
**2-seater side chair bed**

Height: 88cm  
Width: 152cm  
Weight: 109kg  
Depth: 102-218cm  
Fabric: 5,4mt+4,5mt  
Volume: 1,65 m<sup>3</sup>



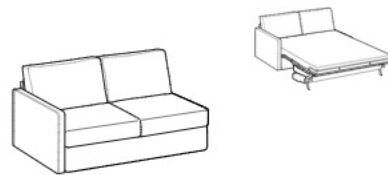
**2-seater side chair bed**

Height: 88cm  
Width: 152cm  
Weight: 109kg  
Depth: 102-218cm  
Fabric: 5,4mt+4,5mt  
Volume: 1,65 m<sup>3</sup>



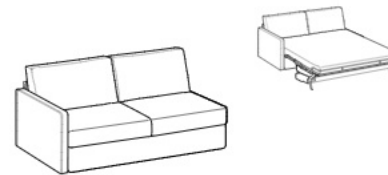
**3-seater side chair bed**

Height: 88cm  
Width: 172cm  
Weight: 119kg  
Depth: 102-218cm  
Fabric: 5,5mt+5,5mt  
Volume: 1,73 m<sup>3</sup>



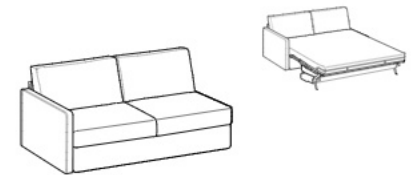
**3-seater side chair bed**

Height: 88cm  
Width: 172cm  
Weight: 119kg  
Depth: 102-218cm  
Fabric: 5,5mt+5,5mt  
Volume: 1,73 m<sup>3</sup>



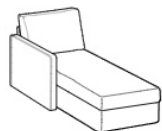
**Maxi 3-seater side chair bed**

Height: 88cm  
Width: 192cm  
Weight: 128kg  
Depth: 102-218cm  
Fabric: 5,7mt+5,5mt  
Volume: 1,8 m<sup>3</sup>



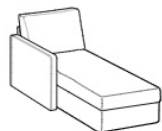
**Maxi 3-seater side chair bed**

Height: 88cm  
Width: 192cm  
Weight: 128kg  
Depth: 102-218cm  
Fabric: 5,7mt+5,5mt  
Volume: 1,8 m<sup>3</sup>



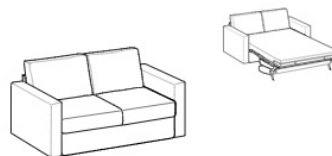
**Chaise Longue**

Height: 88cm  
Width: 92cm  
Weight: 64kg  
Depth: 180cm  
Fabric: 4,5mt+4,2mt  
Volume: 1,12 m<sup>3</sup>



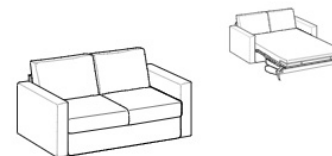
**Chaise Longue**

Height: 88cm  
Width: 92cm  
Weight: 64kg  
Depth: 180cm  
Fabric: 4,5mt+4,2mt  
Volume: 1,12 m<sup>3</sup>



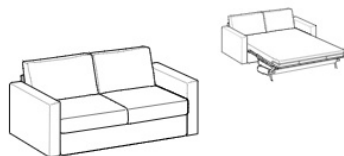
**2-seater sofa bed**

Height: 88cm  
Width: 174cm  
Weight: 118kg  
Depth: 102-218cm  
Fabric: 5,4mt+5,8mt  
Volume: 1,65 m<sup>3</sup>



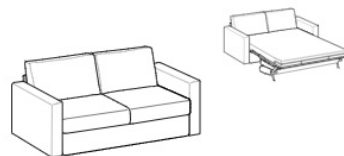
**2-seater sofa bed**

Height: 88cm  
Width: 174cm  
Weight: 118kg  
Depth: 102-218cm  
Fabric: 5,4mt+5,8mt  
Volume: 1,65 m<sup>3</sup>



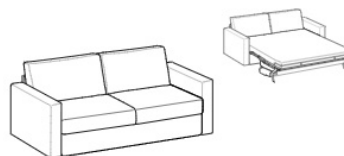
**3-seater sofa bed**

Height: 88cm  
Width: 194cm  
Weight: 128kg  
Depth: 102-218cm  
Fabric: 5,5mt+6,1mt  
Volume: 1,73 m<sup>3</sup>



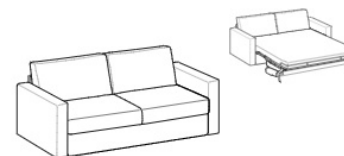
**3-seater sofa bed**

Height: 88cm  
Width: 194cm  
Weight: 128kg  
Depth: 102-218cm  
Fabric: 5,5mt+6,1mt  
Volume: 1,73 m<sup>3</sup>



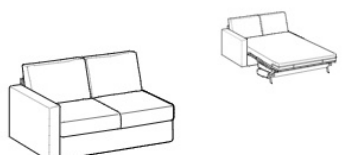
**Maxi 3-seater sofa bed**

Height: 88cm  
Width: 214cm  
Weight: 137kg  
Depth: 102-218cm  
Fabric: 5,7mt+6,5mt  
Volume: 1,8 m<sup>3</sup>



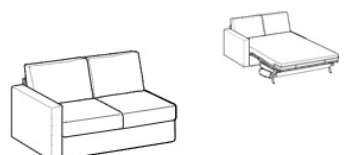
**Maxi 3-seater sofa bed**

Height: 88cm  
Width: 214cm  
Weight: 137kg  
Depth: 102-218cm  
Fabric: 5,7mt+6,5mt  
Volume: 1,8 m<sup>3</sup>



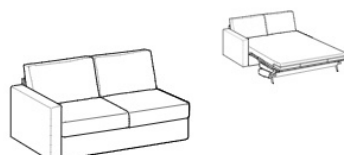
**2-seater side chair bed**

Height: 88cm  
Width: 158cm  
Weight: 109kg  
Depth: 102-218cm  
Fabric: 5,4mt+5,4mt  
Volume: 1,65 m<sup>3</sup>



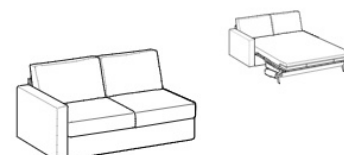
**2-seater side chair bed**

Height: 88cm  
Width: 158cm  
Weight: 109kg  
Depth: 102-218cm  
Fabric: 5,4mt+5,4mt  
Volume: 1,65 m<sup>3</sup>



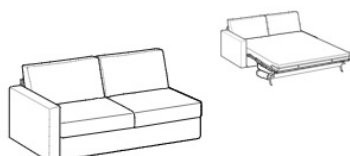
**3-seater side chair bed**

Height: 88cm  
Width: 178cm  
Weight: 119kg  
Depth: 102-218cm  
Fabric: 5,5mt+5,5mt  
Volume: 1,73 m<sup>3</sup>



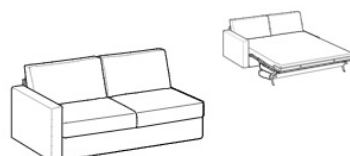
**3-seater side chair bed**

Height: 88cm  
Width: 178cm  
Weight: 119kg  
Depth: 102-218cm  
Fabric: 5,5mt+5,5mt  
Volume: 1,73 m<sup>3</sup>



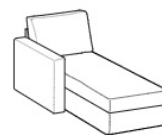
**Maxi 3-seater side chair bed**

Height: 88cm  
Width: 198cm  
Weight: 128kg  
Depth: 102-218cm  
Fabric: 5,7mt+5,5mt  
Volume: 1,8 m<sup>3</sup>



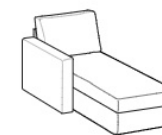
**Maxi 3-seater side chair bed**

Height: 88cm  
Width: 198cm  
Weight: 128kg  
Depth: 102-218cm  
Fabric: 5,7mt+5,5mt  
Volume: 1,8 m<sup>3</sup>



**Chaise Longue**

Height: 88cm  
Width: 98cm  
Weight: 64kg  
Depth: 180cm  
Fabric: 4,5mt+4,2mt  
Volume: 1,12 m<sup>3</sup>



**Chaise Longue**

Height: 88cm  
Width: 98cm  
Weight: 64kg  
Depth: 180cm  
Fabric: 4,5mt+4,2mt  
Volume: 1,12 m<sup>3</sup>