

# PRESOTTO

## LETTO ZERO/

### ZERO BED

design: **Pierangelo Sciuto**



#### INFORMAZIONI TECNICHE

Letto tondo con testiera realizzata in pannelli di particelle, rivestita in pelle o ecopelle non sfoderabile. I ring sono realizzati in pannelli di particelle e massello di abete, imbottiti con pelle o ecopelle non sfoderabile. Il letto è disponibile in 2 taglie base: large e medium. Nella versione in pelle il rivestimento di struttura e giroletto viene realizzato con una cucitura centrale su ogni lato.

#### /TECHNICAL INFO

Round bed with headboard covered with eco-leather or leather not removable. Rings are made of particle board and solid fir wood, covered with eco-leather or leather not removable. The bed is available in 2 sizes: medium and large. In the leather version, the upholstery of the frame and bed frame is made with a central seam on each side.

P

#### FINITURE

Testata e giroletto rivestiti ecopelle, Pelle, Pelle Extra e Pelle Super. Gambe in metacrilato.

#### /FINISHES

Headboard and bed frame covered eco-leather, Leather, Extra Leather and Super Leather. Methacrylate legs.

#### DIMENSIONI

#### /SIZE

Ring LARGE

L 2700 / W 106 ¼"  
P 2570 / D 101 ½"  
H 937 / H 36 ⅞"

L 2900 / W 114 ⅛"  
P 2570 / D 101 ½"  
H 937 / H 36 ⅞"

L 2700 / W 106 ¼"  
P 2620 / D 103 ½"  
H 937 / H 36 ⅞"

Ring MEDIUM

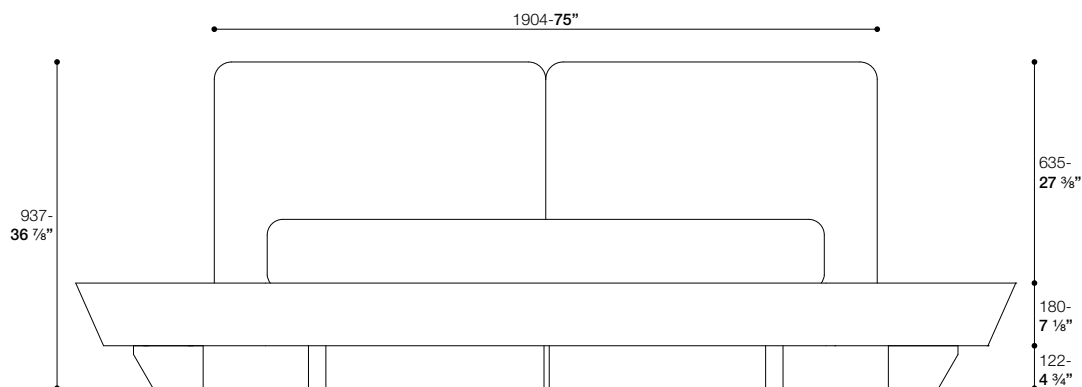
L 2364 / W 93 ⅛"  
P 2507 / D 98 ¾"  
H 937 / H 36 ⅞"

L 2564 / W 101"  
P 2507 / D 98 ¾"  
H 937 / H 36 ⅞"

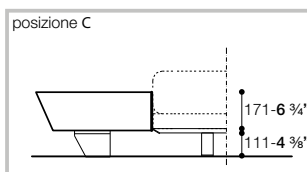
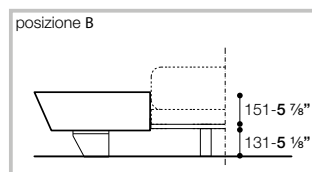
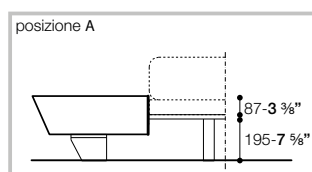
L 2364 / W 93 ⅛"  
P 2557 / D 100 ⅝"  
H 937 / H 36 ⅞"

# PRESOTTO

**Letto Zero**  
/ Zero bed



P

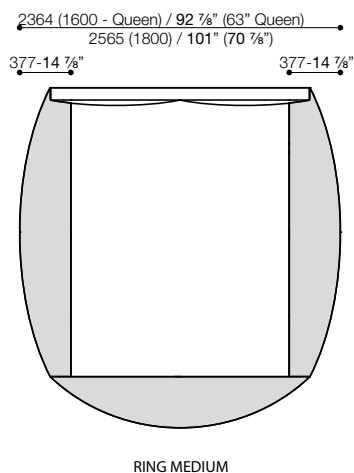


Il letto viene fornito di serie con posizione per materasso esterno "A", con piedi H 195 mm.

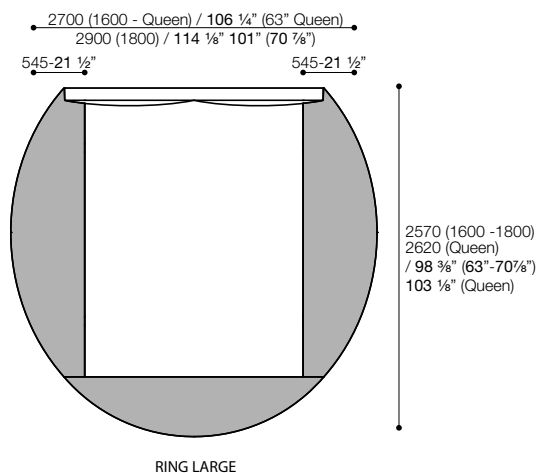
A richiesta con posizione per materasso interno "B" con piedi H 131 mm o "C" con piedi H 111 mm.

/ The bed comes standard with position for outer mattress "A" with feet H 7 5/8" .

On request with position for inner mattress "B" with feet H 5 1/8" mm or "C" with feet H 4 3/8" .



RING MEDIUM



RING LARGE