

PRESOTTO

TAVOLO TERRA/ TERRA TABLE

design: **Alessandro Scandurra**



INFORMAZIONI TECNICHE

Dal recupero del legno di rovere di case antiche, unito al design e la perizia della lavorazione del materiale, nasce questo tavolo di forte personalità. Quattro robuste gambe sorreggono un piano dai bordi arrotondati.

/TECHNICAL INFO

This very thick table is made by recovering oak wood from old houses, together with the design and expertise of the material processing. Four strong legs support a top with rounded edges.

FINITURE

Tavolo disponibile in massello di Rovere Seppia o Rovere antico terra.

/FINISHES

Table in solid Seppia Oak or Earth antique oak solid wood.

DIMENSIONI

/SIZE

tavolo rettangolare / rectangular table

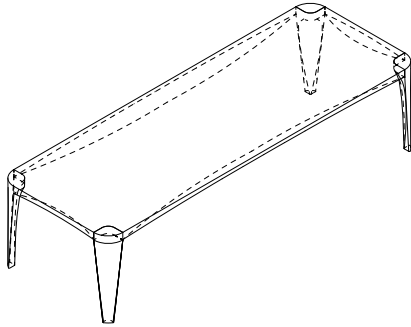
L 2200 / W 86 5/8"	P 900 / D 35 3/8"	H 750 / H 29 1/2"
L 2600 / W 102 3/8"	P 900 / D 35 3/8"	H 750 / H 29 1/2"
L 3000 / W 118 1/4"	P 1050 / D 41 3/8"	H 750 / H 29 1/2"
L 4300 / W 169 1/4"	P 1050 / D 41 3/8"	H 750 / H 29 1/2"

tavolo quadrato / square table

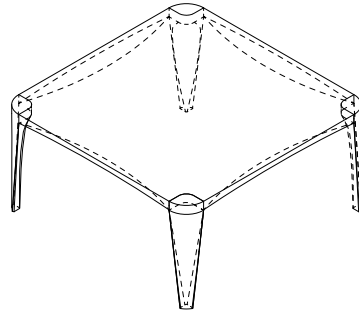
L 1500 / W 59"	P 1500 / D 59"	H 750 / H 29 1/2"
L 1800 / W 70 7/8"	P 1800 / D 70 7/8"	H 750 / H 29 1/2"

P

PRESOTTO



tavolo rettangolare
/rectangular table



tavolo quadrato
/square table

P