

PRESOTTO

LETTO NIOBE/

NIOBE BED

design: gherardiarchitetti



INFORMAZIONI TECNICHE

Letto con struttura autoportante realizzata con pannelli rivestiti in tessuto, pelle o ecopelle. La testiera è sfoderabile solo nella versione in tessuto, il giroletto invece è sempre sfoderabile. Letto fornibile in molteplici configurazioni con testiera asimmetrica o simmetrica rispetto al giroletto.

Disponibile anche nella versione con rete e meccanismo contenitore a uno o due movimenti.

/TECHNICAL INFO

Bed with self-supporting frame covered in fabric, leather or ecoleather. The headboard is removable only in the fabric version; the bed frame cover is always removable. Bed available in multiple configurations with symmetrical or asymmetrical headboard. Also available with bed base and storage mechanism, with one or two movements.

P

FINITURE

Testata e giroletto rivestiti in tessuto in cat. B,F,G,L,M, Pelle, Pelle Extra e Pelle Super. Piedini in finitura nero opaco o Metal Standard.

/FINISHES

Headboard and bed frame covered in fabric in cat. B,F,G,L,M, Leather, Extra Leather and Super Leather. Feet in matt black or Metal Standard finish.

DIMENSIONI

/SIZE

L 1928-2736-3020 / W 75 7/8"-107 3/4"-118 7/8"

P 2160 / D 85"

H 906-970-1162 / H 35 5/8"-38 1/8"-45 3/4"

L 1928-2736-3020 / W 75 7/8"-107 3/4"-118 7/8"

P 2210 / D 87"

H 906-970-1162 / H 35 5/8"-38 1/8"-45 3/4"

L 2128-2936-3220 / W 75 7/8"-107 3/4"-118 7/8"

P 2160 / D 85"

H 906-970-1162 / H 35 5/8"-38 1/8"-45 3/4"

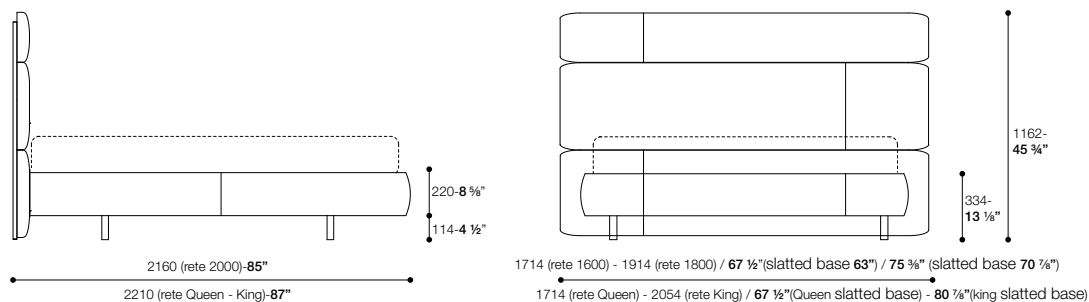
L 2268-3076-3350 / W 75 7/8"-107 3/4"-118 7/8"

P 2210 / D 87"

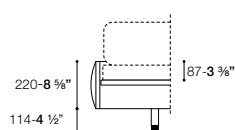
H 906-970-1162 / H 35 5/8"-38 1/8"-45 3/4"

PRESOTTO

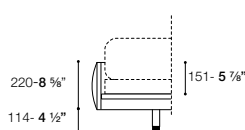
Letto Niobe versione rete in appoggio / Niobe bed slatted base version supported



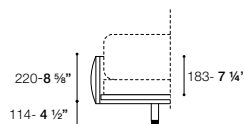
posizione A / A position



posizione B / B position



posizione C / C position



**La posizione della rete è regolabile:
posizione "A" e posizione "B" di serie
posizione "C" a richiesta. Rete non inclusa.**

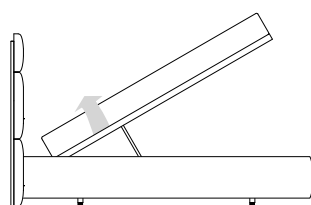
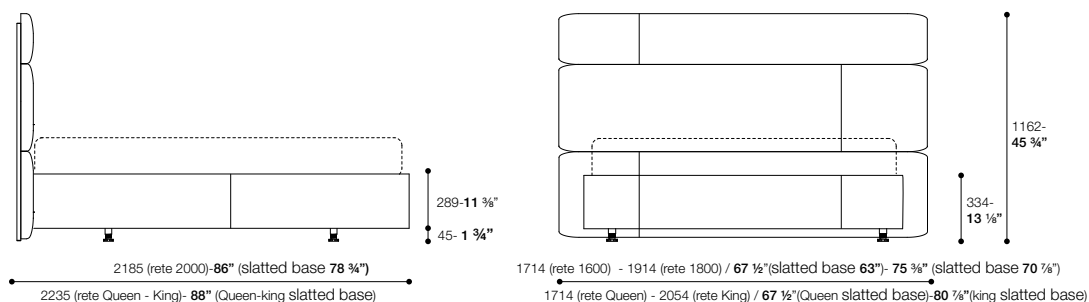
/The position of the net is adjustable:
"A" position and "B" position as standard
"C" position on request. Slatted base not included.

Letto fornibile in molteplici configurazioni con testiera asimmetrica o simmetrica rispetto al giroletto. Consultare il listino.

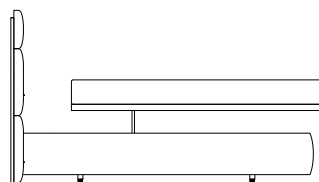
/Bed available in multiple configurations with symmetrical or asymmetrical headboard. Consult the price list.

P

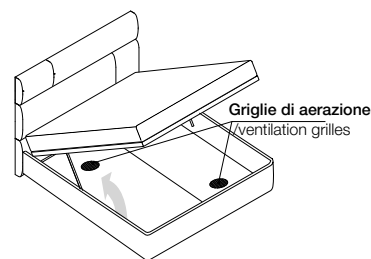
Letto Niobe versione rete con contenitore / Niobe bed container version



Apertura con 1 movimento
/one movement opening



Apertura con 2 movimenti
/two movement opening



A richiesta sono disponibili piedi H.90 in questo caso tutte le misure in altezza aumentano di 45mm.
/ Feet are available upon request. H. 3 1/2", in this case all measurements in height increase by 45mm (1 3/4").