

PRESOTTO

TAVOLO NEW MERGE/ NEW MERGE TABLE

design: **Presotto studio**



INFORMAZIONI TECNICHE

Struttura realizzata con gambe in legno e sottopiano spessore 30 mm. I tiranti sono in metallo tornito, i piani rettangolari sono realizzati in marmo spessore 20 mm, in vetro sp. 8 mm, laccato sp.12 mm o ceramica sp. 6 mm.

/TECHNICAL INFO

Structure made of natural wood legs. Undertop 30-mm thick. Tie rods are made of turned metal, rectangular tops made of marble in 20-mm thick, 8-mm thick glass, 12 mm thick lacquered or 6-mm thick ceramic.

P

FINITURE

Struttura realizzata con gambe in legno naturale Rovere Seppia, Frassino tinto Nero o Noce Canaletto. Tiranti in metallo tornito in finitura Metal Standard, piani disponibili in marmo, vetro, laccato opaco o ceramica.

/FINISHES

Structure made of natural Seppia Oak, Black stained ash or in Canaletto Walnut wood legs. Tie-rods are made of turned lacquered Metal Standard. Rectangular tops available in marble, glass, matt lacquered or ceramic.

DIMENSIONI

/SIZE

tavolo ellittico / elliptical table

L 2400 / W 94 ½" P 1100 / D 43 ¼" H 750 / H 29 ½"

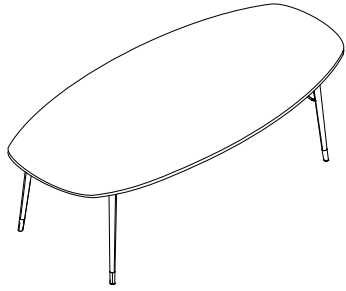
tavolo rettangolare / square table

L 1800 / W 70 7/8" P 900 / D 35 3/8" H 750 / H 29 ½"
L 2400 / W 94 ½" P 1000 / D 39 3/8" H 750 / H 29 ½"

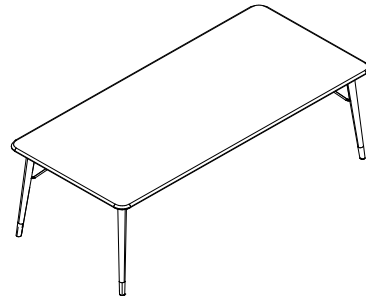
tavolo tondo / round table

Ø 1200 / Ø 47 ¼" H 750 / H 29 ½"
Ø 1500 / Ø 59" H 750 / H 29 ½"

PRESOTTO

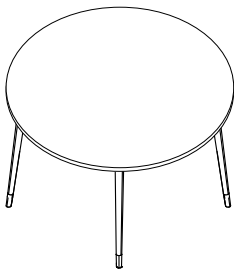


tavolo ellittico
/elliptical table



tavolo rettangolare
/square table

P



tavolo tondo
/round table