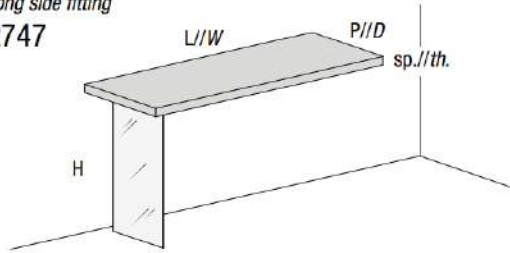
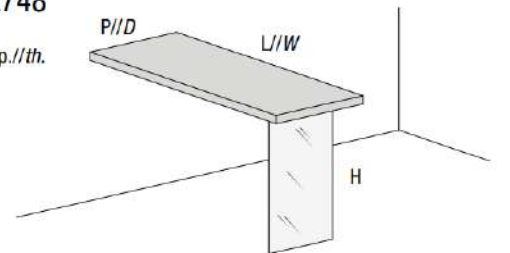
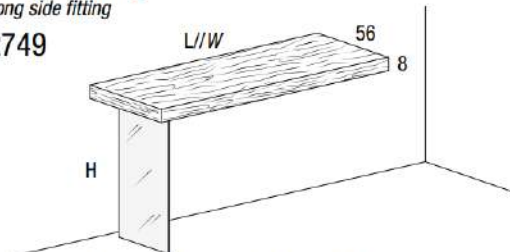
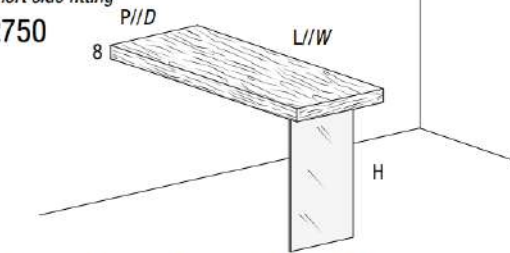


AIR DESK

Descrizione/Description	Spessore Thickness	Altezza Height	Profondità Depth	Larghezza Width	Codice Code	Laccato Lacquered
Fissaggio lato lungo Long side fitting 2747  <p>Larghezza minima 70 cm. Profondità minima 38,4 cm. Fissaggio vetro con profilo in alluminio Gamba in vetro extra-chiaro o fumè grigio. Minimum width 70 cm. Minimum depth 38,4 cm. Glass panel mounting with aluminium profile Extra-clear or smoked grey glass leg.</p>	3	74	56	92	LD3051	
				110,4	LD3052	
	5	76		92	LD5051	
				110,4	LD5052	
				147,2	LD5053	
	Maggiorazione per taglio in larghezza Surcharge for cutting in width					RID300
Maggiorazione per taglio in profondità Surcharge for cutting in depth					RID301	
Fissaggio lato corto Short side fitting 2748  <p>Larghezza minima 70 cm. Profondità minima 40 cm. Fissaggio vetro con profilo in alluminio Gamba in vetro extra-chiaro o fumè grigio. Minimum width 70 cm. Minimum depth 40 cm. Glass panel mounting with aluminium profile Extra-clear or smoked grey glass leg.</p>	Spessore Thickness	Altezza Height	Profondità Depth	Larghezza Width	Codice Code	Laccato Lacquered
	5	76	56	92	LD5151	
				110,4	LD5152	
				147,2	LD5153	
			70	184	LD5154	
				92	LD5171	
				110,4	LD5172	
	85	147,2	LD5173			
		184	LD5174			
		92	LD5181			
		110,4	LD5182			
				147,2	LD5183	
				184	LD5184	
Maggiorazione per taglio in larghezza Surcharge for cutting in width					RID300	
Maggiorazione per taglio in profondità Surcharge for cutting in depth					RID301	

AIR WILDWOOD DESK

Descrizione/Description	Spessore Thickness	Altezza Height	Profondità Depth	Larghezza Width	Codice Code	Wildwood	
Fissaggio lato lungo Long side fitting 2749  <p>Larghezza minima 70 cm. Profondità minima 40,6 cm. Fissaggio vetro con profilo in alluminio Gamba in vetro extra-chiaro o fumè grigio. Minimum width 70 cm. Minimum depth 40.6 cm. Glass panel mounting with aluminium profile Extra-clear or smoked grey glass leg.</p>	8	76	56	92	LD8051		
				110,4	LD8052		
	56	147,2		LD8053			
		Maggiorazione per taglio in larghezza Surcharge for cutting in width					RID300
	Maggiorazione per taglio in profondità Surcharge for cutting in depth					RID301	
	Fissaggio lato corto Short side fitting 2750  <p>Larghezza minima 70 cm. Profondità minima 40,6 cm. Fissaggio vetro con profilo in alluminio Gamba in vetro extra-chiaro o fumè grigio. Minimum width 70 cm. Minimum depth 40.6 cm. Glass panel mounting with aluminium profile Extra-clear or smoked grey glass leg.</p>	Spessore Thickness	Altezza Height	Profondità Depth	Larghezza Width	Codice Code	Wildwood
8		76	56	92	LD8151		
				110,4	LD8152		
				147,2	LD8153		
			85	184	LD8154		
				92	LD8181		
				110,4	LD8182		
				147,2	LD8183		
				184	LD8184		
Maggiorazione per taglio in larghezza Surcharge for cutting in width					RID300		
Maggiorazione per taglio in profondità Surcharge for cutting in depth					RID301		