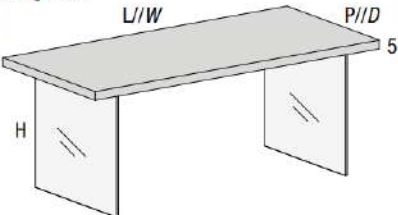
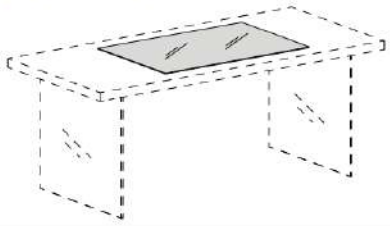
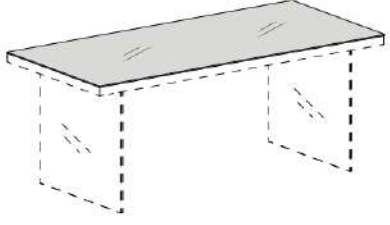
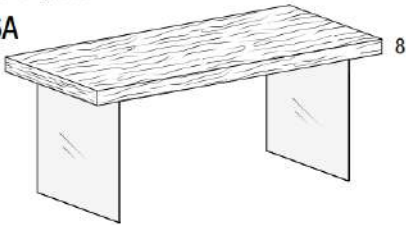
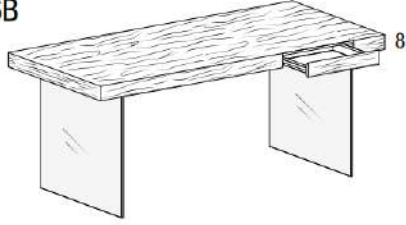


AIR DESK

Descrizione/Description	Profondità Depth	Larghezza Width	Altezza Height	Codice Code	Laccato Lacquered	
Scrivanía free-standing <i>Free-standing desk</i> 2745  <p>Larghezza minima 110,4 cm. Profondità minima 70 cm. Gambe in vetro extra-chiaro o fumè grigio. <i>Minimum width 110,4 cm. Minimum depth 70 cm. Extra-clear or smoked grey glass legs.</i></p>	70	110,4	76	LF5071		
		147,2		LF5072		
		184		LF5073		
	85	110,4		LF5081		
		147,2		LF5082		
		184		LF5083		
Maggiorazione per taglio in larghezza <i>Surcharge for cutting in width</i>			RID300			
Maggiorazione per taglio in profondità <i>Surcharge for cutting in depth</i>			RID301			
Inserto vetro incassato a filo top <i>Glass insert built-in flush to top</i> 	Profondità Depth	Larghezza Width	Codice Code	Vetro lucido Polished glass	Vetro opaco Matt glass	XGlass lucido o opaco polished or matt
	60	90	LF5101			
Top vetro sp. 0,4 cm <i>Glass top thickness 0,4 cm</i>  <p>Maggiorazione per riduzione in larghezza e profondità inclusa nel taglio della scrivania. <i>Extra cost for width and depth reduction included in the cut of the desk.</i></p>	Profondità Depth	Larghezza Width	Codice Code	Vetro lucido Polished glass	Vetro opaco Matt glass	XGlass lucido o opaco polished or matt
	56	92	LF5251			
		110,4	LF5252			
		147,2	LF5253			
		184	LF5254			
	70	92	LF5271			
		110,4	LF5272			
		147,2	LF5273			
		184	LF5274			
	85	92	LF5281			
		110,4	LF5282			
		147,2	LF5283			
184		LF5284				
Scrivanía free-standing <i>Free-standing desk</i> 2746A  <p>Larghezza minima 110,4 cm. Profondità minima 70 cm. Gambe in vetro extra-chiaro o fumè grigio. <i>Minimum width 110,4 cm. Minimum depth 70 cm. Extra-clear or smoked grey glass legs.</i></p>	Profondità Depth	Larghezza Width	Altezza Height	Codice Code	Wildwood	
	70	110,4	76	LF5371		
		147,2		LF5372		
		184		LF5373		
	85	110,4		LF5381		
		147,2		LF5382		
184		LF5383				
Maggiorazione per taglio in larghezza <i>Surcharge for cutting in width</i>			RID300			
Maggiorazione per taglio in profondità <i>Surcharge for cutting in depth</i>			RID301			
Scrivanía free-standing con cassetto <i>Free-standing desk with drawer</i> 2746B  <p>Larghezza minima 110,4 cm. Profondità minima 70 cm. Cassetto a destra per L 147,2 e 184 e centrale per L 110,4 Gambe in vetro extra-chiaro o fumè grigio. <i>Minimum width 110,4 cm. Minimum depth 70 cm. Right-hand drawer for W. 147,2 and 184, and central drawer for W. 110,4 Extra-clear or smoked grey glass legs.</i></p>	Profondità Depth	Larghezza Width	Altezza Height	Codice Code	Wildwood	
	70	110,4	76	LF5471		
		147,2		LF5472		
		184		LF5473		
	85	110,4		LF5481		
		147,2		LF5482		
184		LF5483				
Maggiorazione per taglio in larghezza <i>Surcharge for cutting in width</i>			RID300			
Maggiorazione per taglio in profondità <i>Surcharge for cutting in depth</i>			RID301			