

AIR

Walk-in Closet

^{IT} Volumi essenziali fluttuano grazie alla struttura in vetro portando leggerezza e luminosità nella zona notte, una soluzione di alto valore estetico oltre che funzionale. I contenitori a 45° con filigrana in alluminio e le mensole a forte spessore, totalmente laccati, la distinguono per l'eccellenza costruttiva. Una cabina armadio architettonica per organizzare il guardaroba, ma anche una soluzione freestanding che può trasformarsi in parete divisoria a centro stanza, armadio porta Tv o elemento d'arredo per ingresso, aree comuni e disimpegni.

^{EN} Sleek volumes float mid-air thanks to a glass frame, bringing a light, bright feel to the bedroom space. A beautiful, functional solution. This product boasts an outstanding build with storage units featuring a 45° design and aluminium filigree, plus fully lacquered chunky shelves. This architectural walk-in space for organising your wardrobe can also be used as a freestanding piece, transforming into a central room partition, a Tv-cabinet or a unit to furnish an entrance, communal area or hallway.

^{ES} Volúmenes sobrios flotan en el aire gracias a la estructura en cristal llevando ligereza y luminosidad a la zona noche, una solución de alto valor estético además de funcional. Los almacenadores a 45° con junta en aluminio y los estantes de fuerte espesor, totalmente lacados, lo distinguen por su excelencia en la construcción. Un cabina arquitectónica para organizar el guardarropa, pero también una solución free-standing que puede transformarse en pared divisoria en el centro de la habitación, armario para la Tv o elemento de mobiliario para recibidores y áreas comunes y de paso.

^{FR} La structure en verre fait fluctuer des volumes essentiels, qui confèrent de la légèreté à la zone nuit, s'imposant comme une solution à la valeur esthétique et fonctionnelle considérable. Un dressing qui se démarque par son excellente facture: éléments de rangement avec finition à 45° et filigrane en aluminium et tablettes de grande épaisseur, entièrement laquées. Le dressing Air peut se décliner en version intégrable à l'architecture existante ou en solution autoportante, à même de faire office de cloison séparatrice au centre d'une pièce, de meuble Tv ou d'élément de mobilier pour l'entrée.

^{DE} Elemente mit schlichten Formen schweben dank der Glasstruktur im Raum und bringen so Leichtigkeit und Licht in den Schlafbereich – eine Lösung von hohem ästhetischen und funktionalen Wert. Die Schrankelemente mit 45°-Gehung und filigranem Aluminiumeinsatz sowie die dicken, vollständig lackierten Borde machen seine hervorragende Konstruktion aus. Ein architektonischer begehrter Kleiderschrank zum Organisieren der Garderobe, aber auch eine freistehende Lösung, die sich in einen Raumteiler in der Raummitte, einen Tv-Schrank oder ein Einrichtungselement für den Eingang, Gemeinschaftsräume und Flure verwandeln lässt.



Design Daniele Lago · 2022



AIR WALK-IN CLOSET 1471 - Moka, castagno and havana lacquer.
Castagno polished glass fronts. Extra-clear glass sets.

W 564 cm / D 295,2 cm / H 237,1 cm



AIR WALK-IN CLOSET 1469 - Tortora lacquer.
Alabastro polished XGlass fronts. Tortora lacquer structure.

W 588,8 cm / D 51 cm / H 237,1 cm



AIR WALK-IN CLOSET 1468 - Havana lacquer.
Wildwood naturale fronts. Extra-clear glass sets.

W 294,4 cm / D 51 cm / H 237,1 cm



AIR WALK-IN CLOSET 2122 - Sahara noir polished XGlass fronts.
Nero lacquer, grey smoked glass structure.

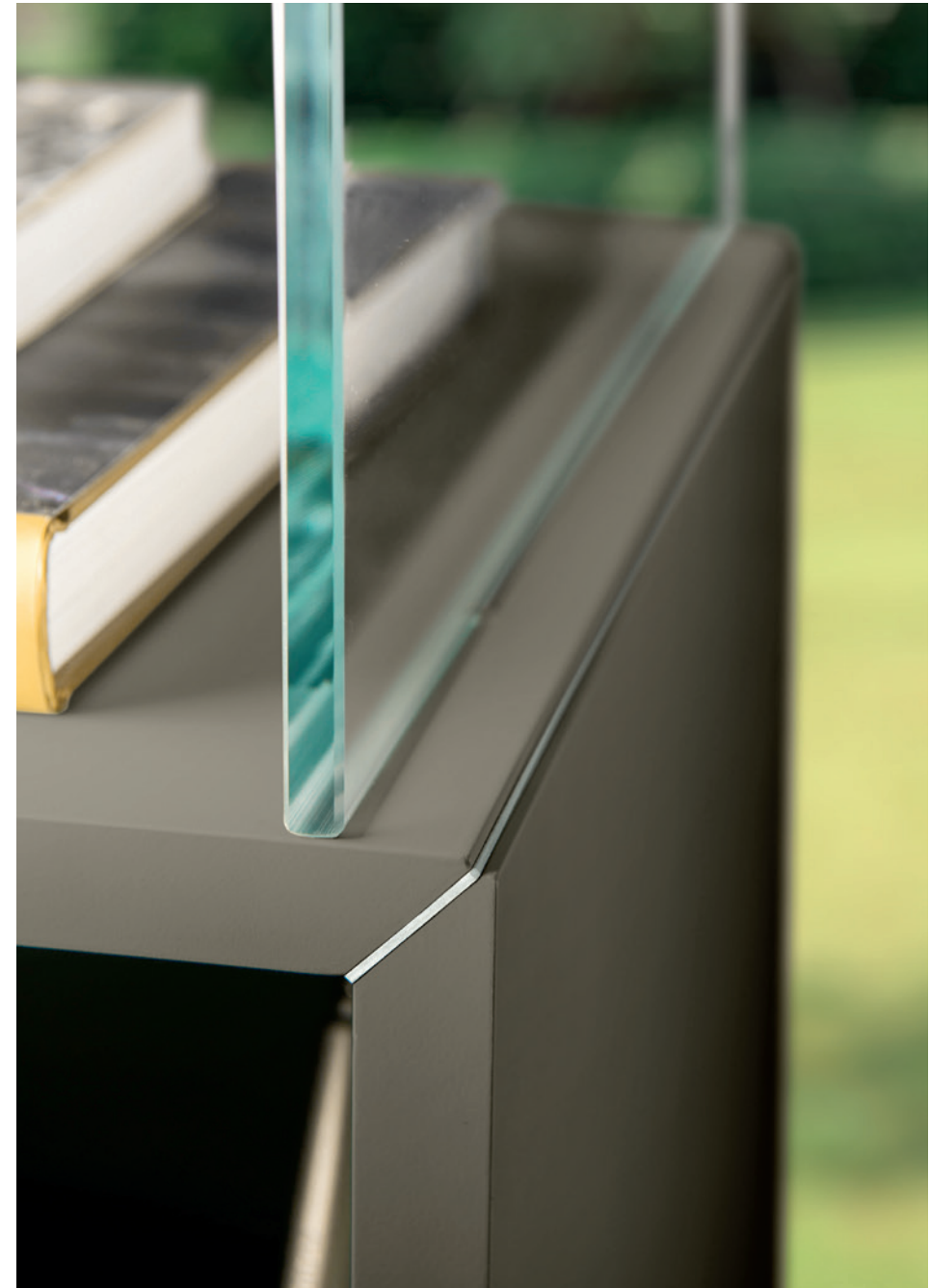
W 147,2 cm / D 51 cm / H 184 cm





AIR WALK-IN CLOSET 2091 - Havana polished glass fronts, Extra-clear glass set.

W 127,2 cm / D 51 cm / H 194,9 cm



Vetro lucido

EN Polished glass / ES Cristal brillante / FR Verre brillant / DE Glas poliert

Il vetro LAGO cattura lo sguardo con una nuova esperienza del colore, reso vivo, profondo e mutevole al variare delle condizioni della luce. Rigorosamente perfetto, mantiene inalterata attraverso il tempo la propria bellezza. Il vetro ha doti intrinseche di igienicità, facile da pulire in quanto non assorbe lo sporco e le macchie e temperato, ovvero trattato termicamente per ottenere una elevata resistenza all'urto, al graffio e al calore. Viene verniciato all'acqua ed è un materiale riciclabile al 100%.

LAGO glass captures the eye with a new experience of colour, made brilliant, deep and changeable according to light conditions. Rigorously perfect, it preserves its beauty unaltered over time. LAGO glass has intrinsic hygienic properties, it is easy to clean since it does not absorb dirt or stains and it is tempered, that is to say temperature-treated in order to obtain higher resistance to shocks, scratches and heat. It is painted with water-based colour and is a 100% recyclable material.

El vidrio LAGO cautiva la mirada con una nueva forma de vivir el color, vuelto vivo, profundo y cambiante al variar las condiciones de luz. Rigorosamente perfecto, mantiene inalterada en el tiempo su belleza. El vidrio tiene características intrínsecas que lo hacen un material limpio: es fácil de lavar ya que no absorbe la suciedad ni las manchas, y con el templado es tratado térmicamente para obtener una alta resistencia a los golpes, las ralladuras y el calor. Está barnizado al agua y es un material 100% reciclable.

Le verre LAGO accroche le regard avec une nouvelle expérience de la couleur, rendue vive, profonde et changeante en fonction des variations lumineuses. Rigoureusement parfait, il conserve une beauté inaltérée à travers le temps. Le verre a des qualités hygiéniques intrinsèques: il est facile à nettoyer, car il n'absorbe ni la saleté ni les taches, et est trempé, c'est-à-dire traité thermiquement pour renforcer sa résistance aux chocs, aux rayures et à la chaleur. Verni à l'eau, ce matériau est 100 % recyclable.

Das LAGO-Glas lenkt den Blick mit einem neuen Farberlebnis auf sich, das sich Stunde um Stunde mit den Verhältnissen des Lichts als lebendig, tiefgründig und veränderbar erweist. Auf perfekte Art und Weise behält es strengstens seine Schönheit, die sich im Laufe der Zeit kein bisschen verändert. Das Glas verfügt über die einmalige Gabe der Reinheit. Es ist leicht zu reinigen, da es keinen Schmutz und keine Flecken aufnimmt; es ist für eine höhere Resistenz Stößen, Kratzern und Hitze gegenüber temperiert bzw. wärmebehandelt. Es wird mit Farben auf Wasserbasis gestrichen und ist ein 100%ig recyclefähiges Material.



La rappresentazione dei colori ha valore indicativo / The colour representation is indicative / La representación de los colores tiene valor indicativo / La représentation des couleurs est indicative / Die abgebildeten Farben können vom Original abweichen.

Vetro opaco

EN Matt glass / ES Cristal mate / FR Verre mat / DE Glas satiniert

Grazie a un processo di acidatura delle lastre, il vetro opaco LAGO crea nuovi linguaggi compositivi mescolando la perfezione tattile e formale di questo materiale con un effetto visivo sorprendente. Più delicato del vetro lucido ha doti di igienicità ed è temperato, ovvero trattato termicamente per ottenere una elevata resistenza all'urto, al graffio e al calore. Il vetro viene verniciato all'acqua ed è un materiale riciclabile al 100%.

Thanks to an acidizing process, LAGO opaque glass creates new compositional languages, mixing the tactile and formal perfection of this material with a surprising visual effect. More delicate than shiny glass, it has hygienic properties and is tempered, that is to say temperature-treated in order to obtain higher resistance to shocks, scratches and heat. LAGO opaque glass is painted with water-based colour and is a 100% recyclable material.

Gracias a un proceso de acidificación de las láminas, el vidrio opaco LAGO crea nuevos lenguajes compositivos mezclando la perfección táctil y formal de este material con un efecto visual sorprendente. Más delicado que el vidrio brillante, tiene cualidades higiénicas y está templado, es decir tratado térmicamente para obtener una alta resistencia a los golpes, las ralladuras y el calor. El vidrio está barnizado al agua y es un material 100% reciclable.

Grâce à un procédé de traitement à l'acide des plaques, le verre opaque LAGO crée de nouveaux langages de composition, en mêlant la perfection tactile et formelle de ce matériau avec un effet visuel saisissant. Plus délicat que le verre poli, il est hygiénique et trempé, c'est-à-dire traité thermiquement pour une meilleure résistance au chocs, aux rayures et à la chaleur. Ce verre verni à l'eau est un matériau 100 % recyclable.

Dank einer Säurebehandlung der Scheiben, erfindet das Mattglas von LAGO eine neue Kompositionssprache, indem es die tastbare und formale Perfektion dieses Materials mit einem offensichtlichen, erstaunlichen Effekt vereint. Es ist delikater als transparentes Glas und verfügt über hygienische Eigenschaften; ist für eine höhere Resistenz Stößen, Kratzern und Hitze gegenüber temperiert bzw. wärmebehandelt. Es wird mit Farben auf Wasserbasis gestrichen und ist ein 100%ig recyclefähiges Material.



La rappresentazione dei colori ha valore indicativo / The colour representation is indicative / La representación de los colores tiene valor indicativo / La représentation des couleurs est indicative / Die abgebildeten Farben können vom Original abweichen.

Vetro Metal lucido e opaco

^{EN} Polished and matt Metal Glass / ^{ES} Cristal Metal brillante es mate / ^{FR} Verre Métal brillant et mat / ^{DE} Glas Metal poliert und satiniert

Tre colorazioni dai riflessi metallici caldi e cangianti avvolgono le superfici in modo uniforme, donando dinamismo e luminosità al prodotto nelle diverse finiture, lucida e opaca. Colori vivi che producono eleganti effetti visivi al variare della luce naturale e domestica. Realizzati con prodotti all'acqua privi di solventi, garantiscono igienicità e resistenza nel tempo grazie alle proprietà intrinseche del vetro.

Three shimmering metallic colours dominate the surface evenly, creating a bright, warm and dynamic look, available in a range of matt and polished finishes. Vivid colours create elegant visuals as the light changes both indoors and outdoors. Produced using solvent-free, water-based products, your furniture is hygienic and durable over time, thanks to the intrinsic qualities of glass.

Tres coloraciones de reflejos metálicos cálidos y cambiantes envuelven las superficies de manera uniforme, dando dinamismo y luminosidad al producto en los diferentes acabados brillo y mate. Colores vivos que producen elegantes efectos visuales al variar la luz natural y doméstica. Realizados con productos al agua sin disolventes, garantizan higiene y resistencia a lo largo del tiempo gracias a las propiedades intrínsecas del cristal.

Trois coloris aux reflets métalliques chauds et chatoyants enveloppent les surfaces de manière uniforme, tout en donnant dynamisme et luminosité au produit dans les différentes finitions, brillantes et mates. Des couleurs vives qui produisent d'élégants effets visuels selon la variation de la lumière naturelle et domestique. Réalisés avec des produits à l'eau sans solvants, ils garantissent hygiène et résistance dans le temps grâce aux propriétés intrinsèques du verre.

Drei Farben mit warmen, changierenden Metallic-Reflexen umhüllen die Oberflächen gleichmäßig und verleihen dem Produkt in den verschiedenen Ausführungen – glänzend und matt – Dynamik und Helligkeit. Lebendige Farben, die bei wechselndem natürlichem und häuslichem Licht elegante visuelle Effekte erzeugen. Sie werden mit lösungsmittelfreien Produkten auf Wasserbasis hergestellt und garantieren dank der charakteristischen Eigenschaften von Glas Hygiene und Haltbarkeit.



CHAMPAGNE METAL



PIOMBO METAL



TUNDRA METAL

XGlass lucido e opaco

EN Polished and matt XGlass / ES XGlass brillante es mate / FR XGlass brillant et mat / DE XGlass poliert und satiniert

La rivoluzione tecnologica sta accelerando i processi di innovazione anche nel campo dei materiali, offrendo opportunità incredibili. Grazie alla digital print XGlass coniuga le qualità di un materiale nobile e prezioso come il vetro alle emozioni di molteplici materiali. Le diverse finiture, lucida e opaca, aumentano poi l'empatia con il materiale stesso. Una raffinata continuità di pattern connota le superfici dei prodotti. XGlass è una strategia innovativa anche per poter ridurre in più casi l'impatto ambientale e migliorare quello sociale.

The technological revolution is speeding up innovation and offering incredible opportunities, including in the field of materials. Using digital printing technology, XGlass combines the fine qualities of glass with the emotion of a whole range of other materials. The different finishes, available in glossy and matt, increase empathy with the material itself and a refined continuous pattern defines the surface of each piece. XGlass is also an innovative solution for reducing environmental impact in many cases and improving the social one.

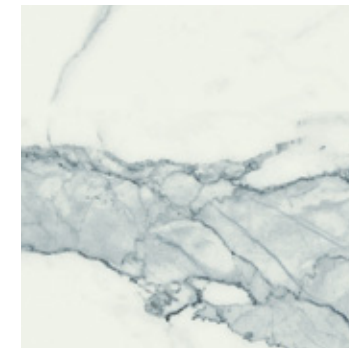
La révolution technologique accélère les processus d'innovation même dans le domaine des matériaux et ouvre la voie à d'incroyables opportunités. Grâce à l'impression numérique, XGlass combine les qualités d'un matériau noble et précieux comme le verre aux émotions de plusieurs matériaux. Les diverses finitions, brillante et opaque, intensifient l'empathie avec le matériau lui-même. Cette continuité raffinée de motifs caractérise les surfaces des produits. XGlass est également une stratégie innovante qui permet de réduire, dans de nombreux cas, l'incidence environnementale et d'améliorer l'impact social.

La revolución tecnológica está acelerando los procesos de innovación en el campo de los materiales, ofreciendo oportunidades increíbles. Gracias a la impresión digital, XGlass conjuga las cualidades de un material noble y preciado como el cristal con las emociones de múltiples materiales. Los diferentes acabados, brillo y mate, aumentan también la empatía con el material mismo. Una elegante continuidad de estampados distinguen las superficies de los productos. XGlass es una estrategia innovadora también para poder reducir en más casos el impacto ambiental y mejorar el social.

Die technologische Revolution beschleunigt Innovationsprozesse auch im Bereich der Materialien und bietet unglaubliche Möglichkeiten. Dank des Digitaldrucks verbindet XGlass die Eigenschaften eines edlen und kostbaren Materials wie Glas mit den Emotionen vieler Materialien. Die verschiedenen Ausführungen, die glänzend und matt erhältlich sind, sorgen für noch mehr Begeisterung. Ein raffinierter Übergang der Muster auf der Oberflächen gibt den Produkte ihren besonderen Charakter. XGlass ist ein innovative Instrument zur Verringerung der Umweltbelastung und zur Verbesserung der sozialen Auswirkungen.

MARBLE XGLASS

Gamma completa - Complete range - Amplia gama - Gamme complète - Umfassende Palette



STATUARIO



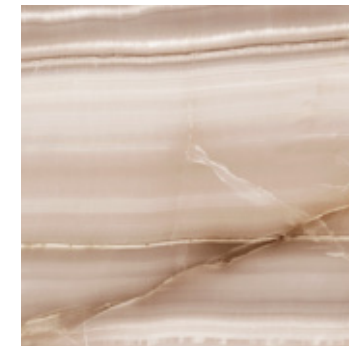
PAONAZZO



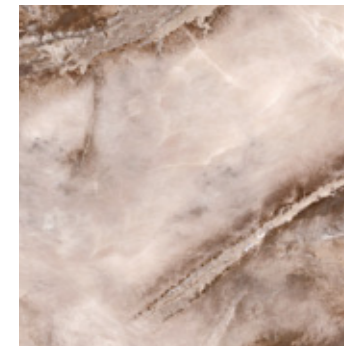
CALACATTA GOLD



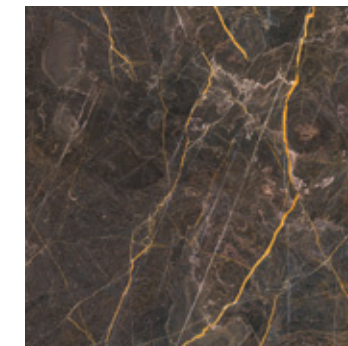
ONICE GRIGIO



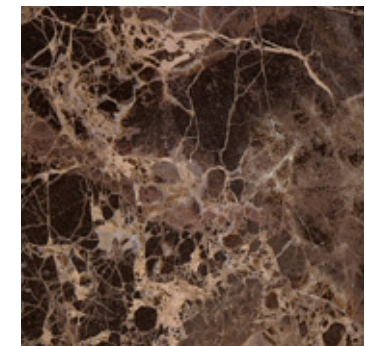
ONICE



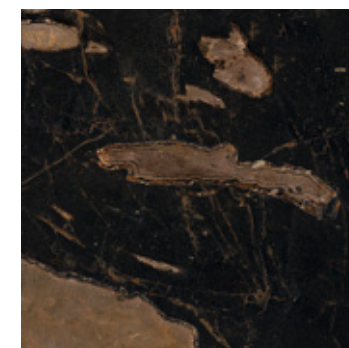
ALABASTRO



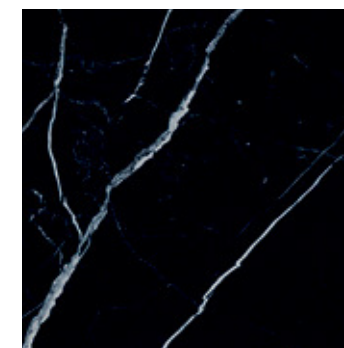
PORT SAINT LAURENT



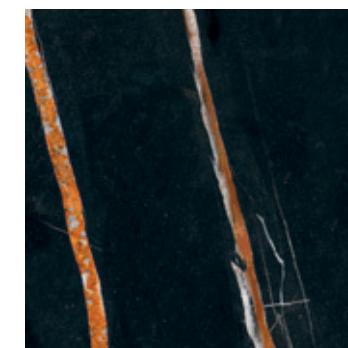
EMPERADOR



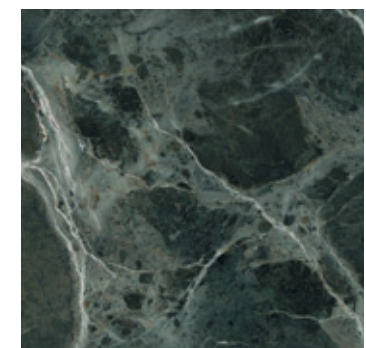
GEODE



MARQUINA



SAHARA NOIR



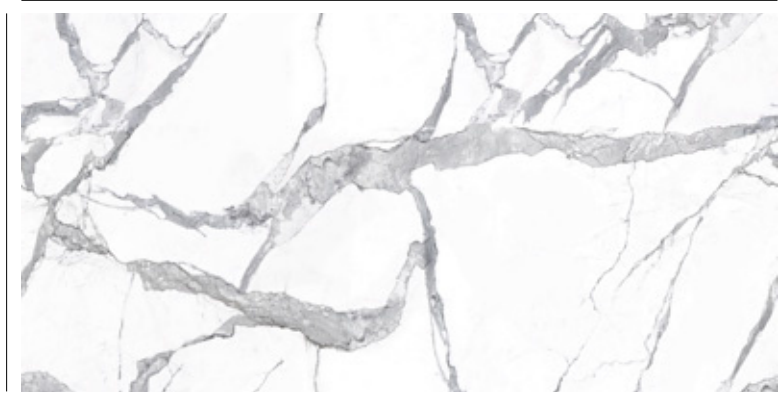
VERDE ALPI

MARBLE XGLASS

Scala 1:3 - Scale 1:3 - Escala 1:3 - Échelle 1:3 - Maßstab 1:3

3 m

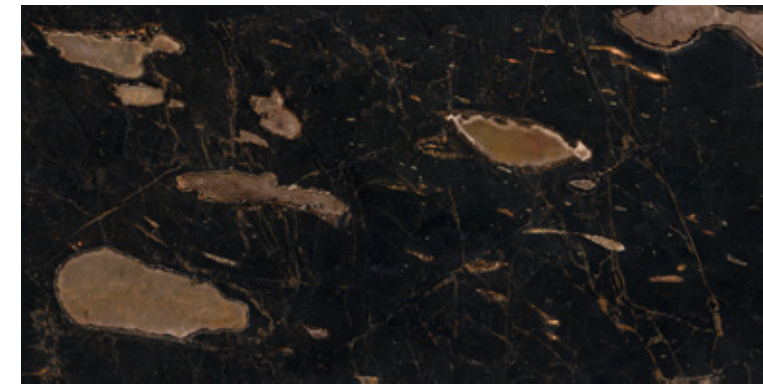
2 m



STATUARIO



PAONAZZO



GEODE



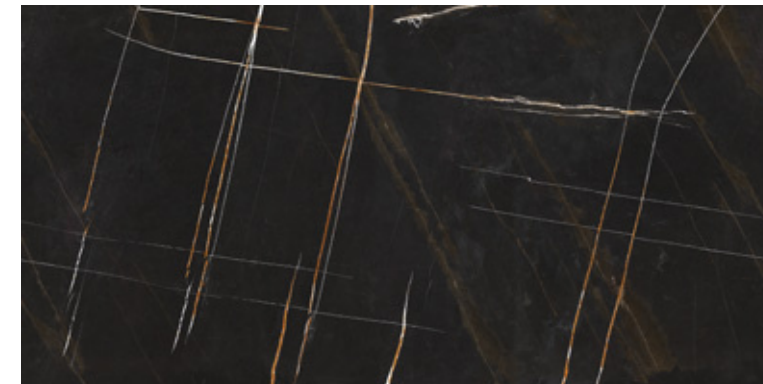
MARQUINA



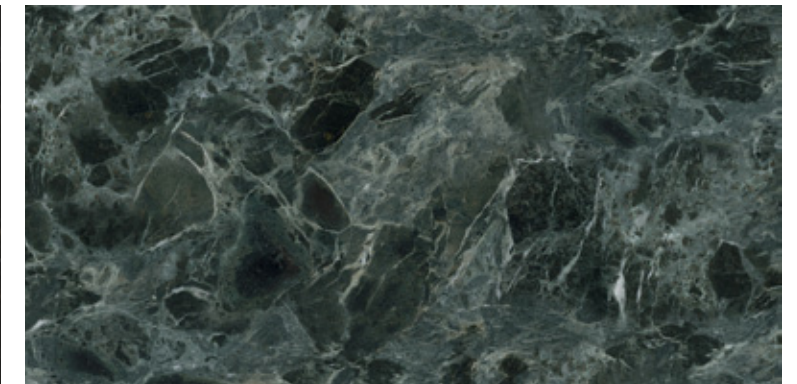
CALACATTA GOLD



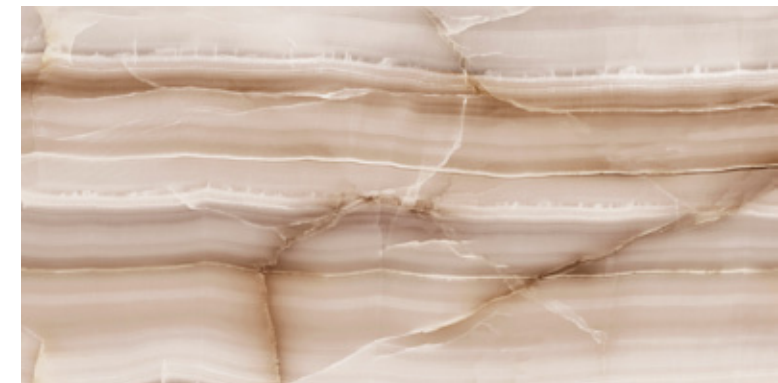
ONICE GRIGIO



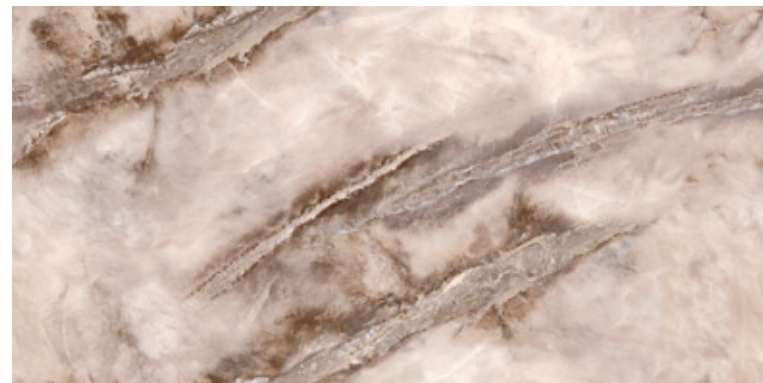
SAHARA NOIR



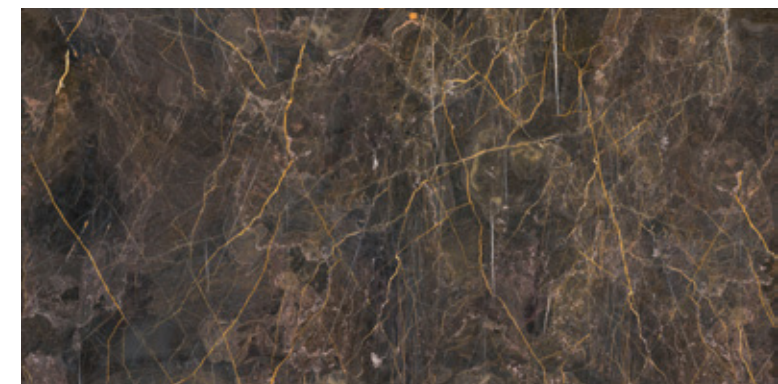
VERDE ALPI



ONICE



ALABASTRO



PORT SAINT LAURENT

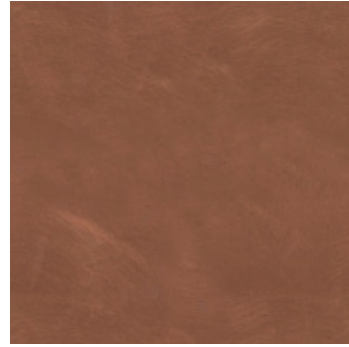


EMPERADOR

METAL XGLASS



TITANIO



RAME



ORO

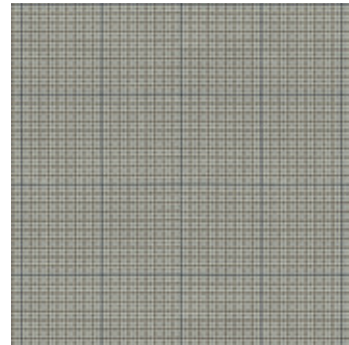


BRONZO

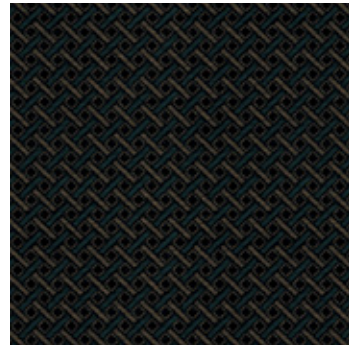


PELTRO

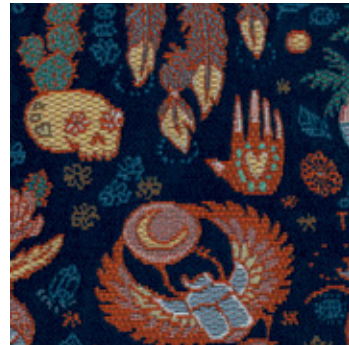
HOME COUTURE XGLASS



KISS WOOL

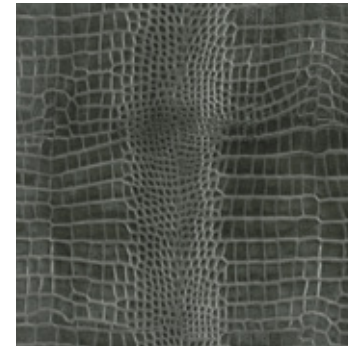


POP PANTS

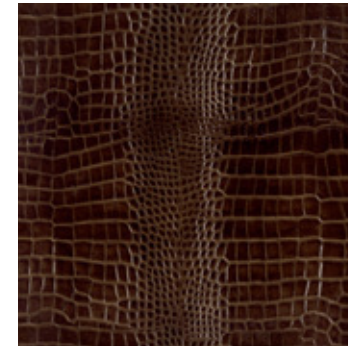


ART & CRAFT

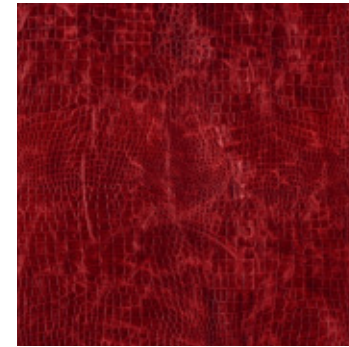
ANIMAL ZERO XGLASS*



COCCODRILLO VERDE



COCCODRILLO MARRONE



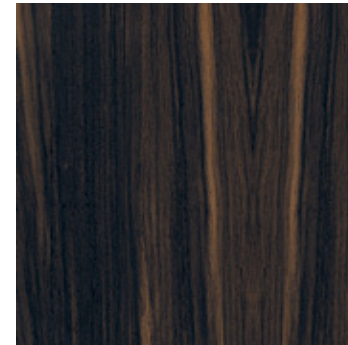
COBRA ROSSO



PITONE

**Disponibile solo nella versione lucida. / Available only in the polished version. / Disponible sólo en la versión brillante. / Disponible uniquement en version brillant. / Nur in der poliert Version erhältlich.*

WOOD XGLASS



EBANO MACASSAR

Wildwood

Calore, ospitalità, senso del tempo, il legno sa essere primordiale ambasciatore di verità e, allo stesso tempo, di un lusso raffinato e tattile. Realizzato a partire da legno di rovere piallato a mano, il Wildwood è sottoposto a una lavorazione artigianale che ne esalta le naturali imperfezioni. I nodi e le fessure sono stuccati con prodotti speciali ad alta resistenza e una verniciatura protettiva limita la permeabilità della superficie ai liquidi e alle macchie.

Warmth, hospitality, a sense of time: wood is a primordial ambassador of truth and, at the same time, a refined, tactile luxury. Made with hand-planed oak, is artisanally processed to enhance its natural imperfections. The knots and fissures are stuccoed with special highly resistant products and a protective varnish increases the water and stain resistance of the surfaces.

Calor, hospitalidad, sentido del tiempo; la madera sabe ser primordial embajadora de la verdad y, al mismo tiempo, de un lujo refinado y táctil. Realizada a partir de madera de roble cepillada a mano, la madera Wildwood es trabajada artesanalmente resaltando sus imperfecciones naturales. Los nudos y las hendiduras son enmasilladas con productos especiales de alta resistencia y un barnizado protector reduce la permeabilidad de la superficie a los líquidos y las manchas.

Chaleur, hospitalité, sens du temps, le bois sait être le principal ambassadeur de la vérité et, parallèlement, d'un luxe raffiné et tactile. Fabriqué à partir de bois de chêne raboté à la main, Wildwood est un bois travaillé artisanalement: ses imperfections naturelles sont donc exaltées. Les nœuds et les fissures sont stuqués avec des produits spéciaux à haute résistance et la perméabilité de sa surface aux liquides et aux taches est limitée par un vernis protecteur.

Wärme, Gastfreundlichkeit, Zeitgefühl. Holz kann wirklich als der Ur-Botschafter der Wahrheit angesehen und zugleich als ausgearbeiteter und tastbarer Luxus eingesetzt werden. Es entsteht aus Eichenholz, das per Hand gehobelt wird. Das Wildwood wird einer traditionellen Bearbeitung per Hand unterworfen, die die natürliche Unvollkommenheit dieses Holzes rühmt und hervorhebt. Die Baumknoten und -ritzen sind mit speziellen Produkten für eine hohe Festigkeit gekittet. Ein Schutzlack versiegelt die Oberfläche, wodurch diese für Flüssigkeiten und Flecken undurchlässig werden.



CHIARO



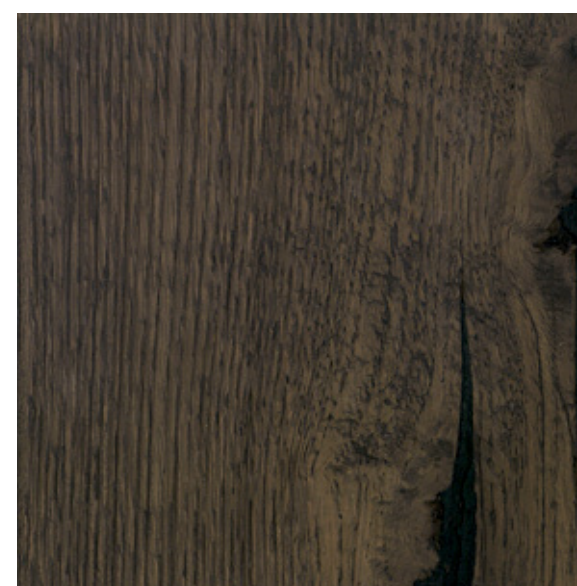
NATURALE



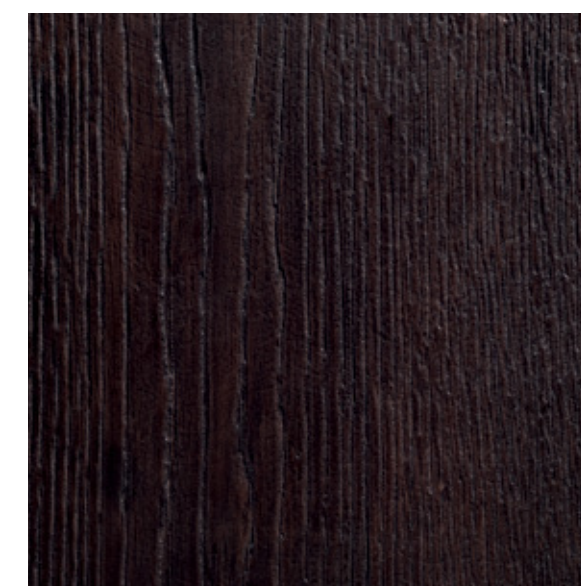
TABACCO



SCURO

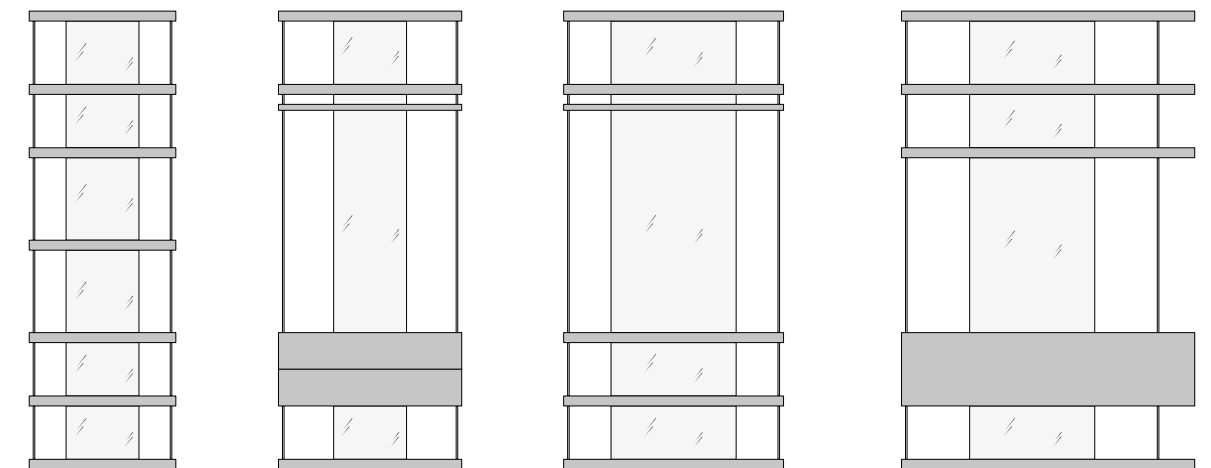



GRIGIO

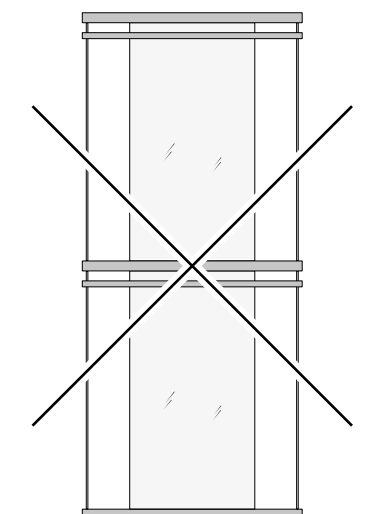


NERO

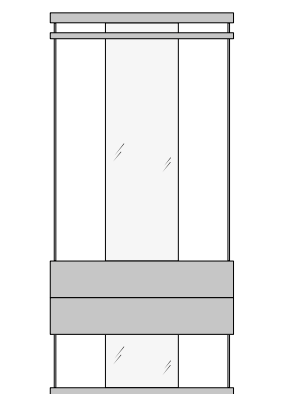
H max 245 cm
H max 245 cm



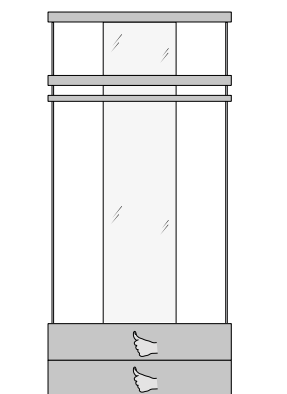
 Per le colonne L 73,6 cm e L 92 cm prevedere fissaggio a parete o ad una colonna adiacente tramite l'elemento di giunzione per mensole.
For the units W 73,6 cm and W 92 cm, fix to a wall or neighbouring unit using a shelf connecting element.



Non è possibile sovrapporre 2 set vetri con asta appendiabiti.
2 glass sets with clothes rail cannot be overlapped.

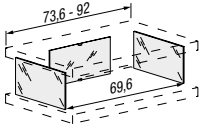
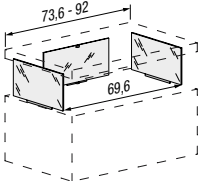


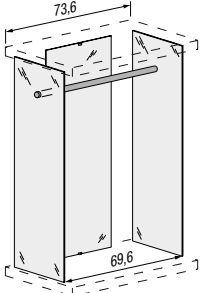
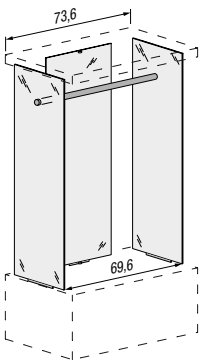
Per apertura agevolata dei cassetti, prevedere il contenitore 2 cassetti sospeso.
For easy drawer opening, mount the 2-drawer storage unit on the wall.



Con contenitore 2 cassetti a terra, prevedere apertura push-pull (L max 110,4 cm).
For floor-standing 2-drawer storage units, use a push-pull opening (max. W. 110,4 cm).

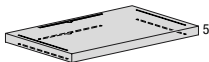
P. 51 AIR WALK-IN CLOSET L. 73,6//D. 51 AIR WALK-IN CLOSET W 73,6

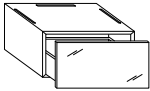
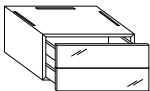
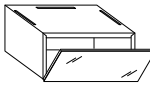
Descrizione//Description	Profondità Depth	Altezza vetri Glass height	Codice Code	Vetro extra-chiaro* Extra-clear glass*
Set vetri mensola - mensola Glass set between 2 shelves 	51	26,8	AIR8005	
		31,8	AIR8015	
		41,4	AIR8025	
		56	AIR8035	
Set vetri mensola - contenitore Glass set between a shelf and a storage unit 	51	26,8	AIR8006	
		56	AIR8036	

Descrizione//Description	Profondità Depth	Altezza vetri Glass height	Codice Code	Vetro extra-chiaro* Extra-clear glass*
Set vetri con asta appendiabiti per mensola - mensola Glass set with clothes rail for shelf - shelf 	51	119,6	AIR8941	
		151,4	AIR8945	
Set vetri con asta appendiabiti per mensola - contenitore Glass set with clothes rail for shelf - storage unit 	51	119,6	AIR8942	
		151,4	AIR8946	

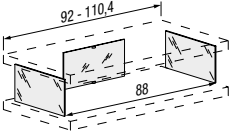
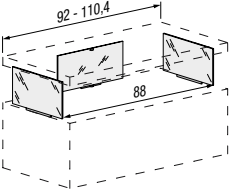
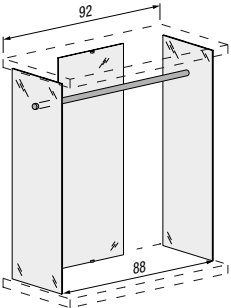
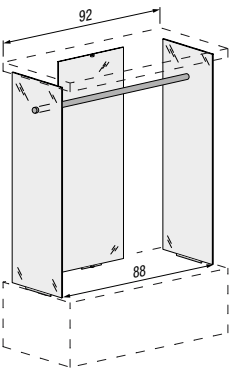
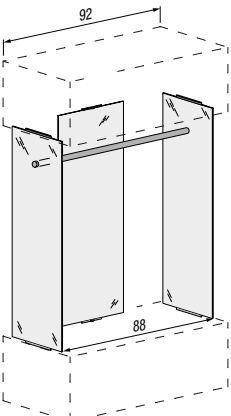
*Disponibile anche in vetro fumè grigio e bronzo.
 *Also available in smoked grey and smoked bronze glass.

P. 51 AIR WALK-IN CLOSET L. 73,6//D. 51 AIR WALK-IN CLOSET W 73,6

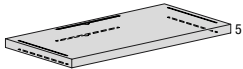
Descrizione//Description	Larghezza Width	Profondità Depth	Altezza Height	Codice Code	Laccato Lacquered
Coperchio, fondo o mensola reversibile <i>Top, bottom or reversible shelf</i>					
					
	73,6	51	5	AIR331	

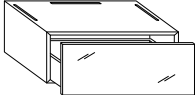
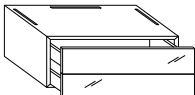
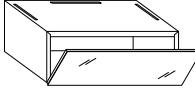
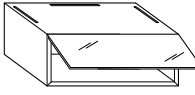
Descrizione Description	L//W	P//D	A//H	Codice Code	Frontale//Front									
					Laccato Lacquered		Vetro lucido Polished glass		Vetro opaco Matt glass		XGlass		Wildwood	
Struttura laccata o Rovere Gentle//Lacquered or Gentle oak structure														
Contenitore cestone <i>Large drawer storage unit</i>														
	73,6	51	36,8	AI344										
Contenitore 2 cassetti <i>Storage unit w/2 drawers</i>														
	73,6	51	36,8	AI334										
Contenitore a ribalta <i>Flap storage unit</i>														
	73,6	51	36,8	AI314R										

P. 51 AIR WALK-IN CLOSET L. 92//D. 51 AIR WALK-IN CLOSET W 92

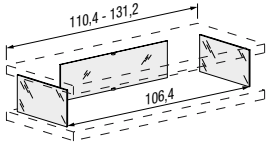
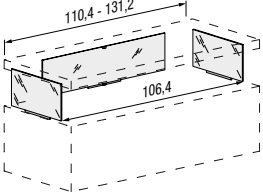
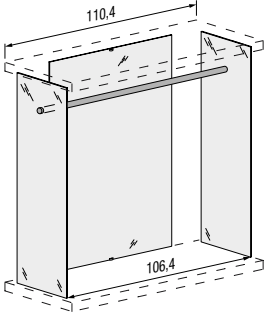
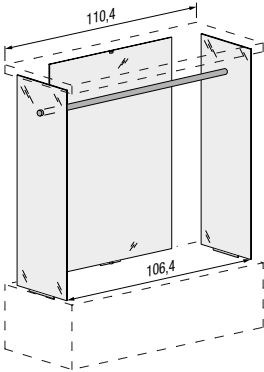
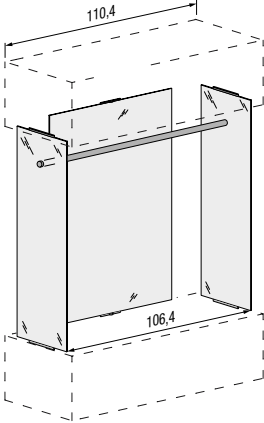
Descrizione//Description	Profondità Depth	Altezza vetri Glass height	Codice Code	Vetro extra-chiaro* Extra-clear glass*
Set vetri mensola - mensola <i>Glass set between 2 shelves</i> 	51	26,8	AIR8005	
		31,8	AIR8015	
		41,4	AIR8025	
		56	AIR8035	
Set vetri mensola - contenitore <i>Glass set between a shelf and a storage unit</i> 	51	26,8	AIR8006	
		56	AIR8036	
Set vetri con asta appendiabiti per mensola - mensola <i>Glass set with clothes rail for shelf - shelf</i> 	51	119,6	AIR8951	
		151,4	AIR8955	
Set vetri con asta appendiabiti per mensola - contenitore <i>Glass set with clothes rail for shelf - storage unit</i> 	51	119,6	AIR8952	
		151,4	AIR8956	
Set vetri con asta appendiabiti per contenitore - contenitore <i>Glass set with clothes rail for storage unit - storage unit</i> 	51	119,6	AIR8950	

P. 51 AIR WALK-IN CLOSET L. 92//D. 51 AIR WALK-IN CLOSET W 92

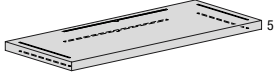
Descrizione//Description	Larghezza Width	Profondità Depth	Altezza Height	Codice Code	Laccato Lacquered
Coperchio, fondo o mensola reversibile <i>Top, bottom or reversible shelf</i> 					
	92	51	5	AIR332	

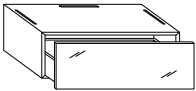
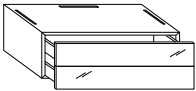
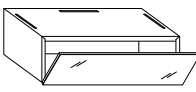
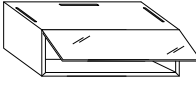
Descrizione Description	L/W	P/D	A/H	Codice Code	Frontale//Front									
					Laccato Lacquered		Vetro lucido Polished glass		Vetro opaco Matt glass		XGlass		Wildwood	
Struttura laccata o Rovere Gentle//Lacquered or Gentle oak structure														
Contenitore cestone <i>Large drawer storage unit</i> 	92	51	36,8	Ai346										
Contenitore 2 cassetti <i>Storage unit w/2 drawers</i> 	92	51	36,8	Ai336										
Contenitore a ribalta <i>Flap storage unit</i> 	92	51	36,8	Ai316R										
Contenitore vasistas <i>Top-hung storage unit</i> 	92	51	36,8	Ai316V										

P. 51 AIR WALK-IN CLOSET L. 110,4//D. 51 AIR WALK-IN CLOSET W 110,4

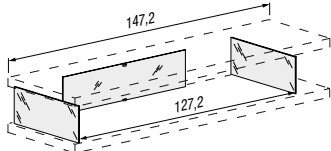
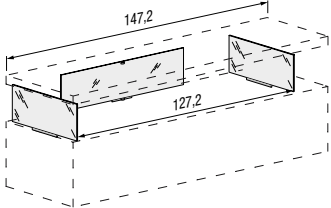
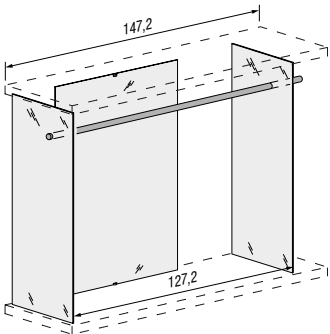
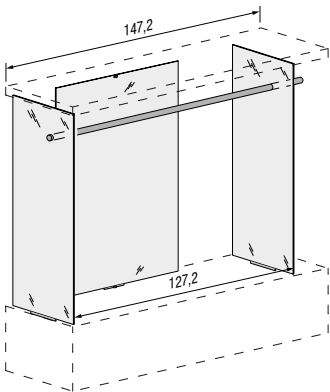
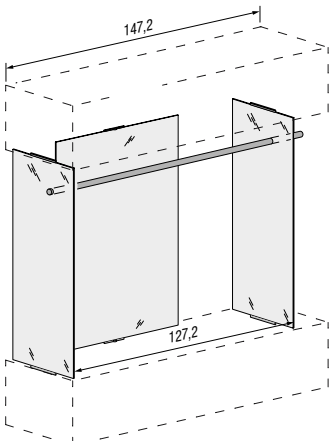
Descrizione//Description	Profondità Depth	Altezza vetri Glass height	Codice Code	Vetro extra-chiaro* Extra-clear glass*
Set vetri mensola - mensola <i>Glass set between 2 shelves</i> 	51	26,8	AIR8105	
		31,8	AIR8115	
		41,4	AIR8125	
		87,8	AIR8145	
Set vetri mensola - contenitore <i>Glass set between a shelf and a storage unit</i> 	51	26,8	AIR8106	
		87,8	AIR8146	
Set vetri con asta appendiabiti per mensola - mensola <i>Glass set with clothes rail for shelf - shelf</i> 	51	119,6	AIR8961	
		151,4	AIR8965	
Set vetri con asta appendiabiti per mensola - contenitore <i>Glass set with clothes rail for shelf - storage unit</i> 	51	119,6	AIR8962	
		151,4	AIR8966	
Set vetri con asta appendiabiti per contenitore - contenitore <i>Glass set with clothes rail for storage unit - storage unit</i> 	51	119,6	AIR8960	

P. 51 AIR WALK-IN CLOSET L. 110,4//D. 51 AIR WALK-IN CLOSET W 110,4

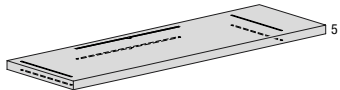
Descrizione//Description	Larghezza Width	Profondità Depth	Altezza Height	Codice Code	Laccato Lacquered
Coperchio, fondo o mensola reversibile <i>Top, bottom or reversible shelf</i> 					
	110,4	51	5	AIR333	

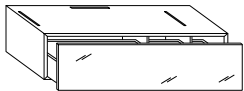
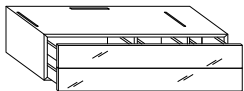
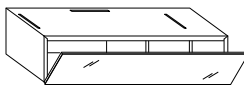
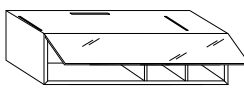
Descrizione Description	L//W	P//D	A//H	Codice Code	Frontale//Front									
					Laccato Lacquered		Vetro lucido Polished glass		Vetro opaco Matt glass		XGlass		Wildwood	
Struttura laccata o Rovere Gentile//Lacquered or Gentle oak structure														
Contenitore cestone <i>Large drawer storage unit</i> 	110,4	51	36,8	AI345										
Contenitore 2 cassetti <i>Storage unit w/2 drawers</i> 	110,4	51	36,8	AI335										
Contenitore a ribalta <i>Flap storage unit</i> 	110,4	51	36,8	AI315R										
Contenitore vasistas <i>Top-hung storage unit</i> 	110,4	51	36,8	AI315V										

P. 51 AIR WALK-IN CLOSET L. 147,2//D. 51 AIR WALK-IN CLOSET W 147,2

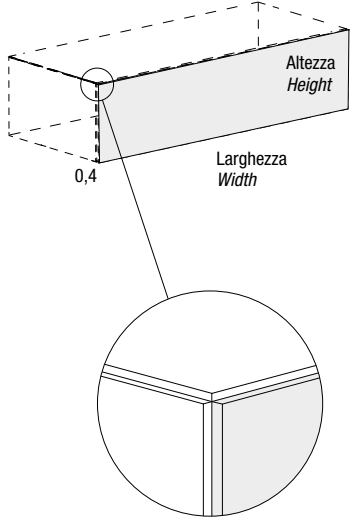
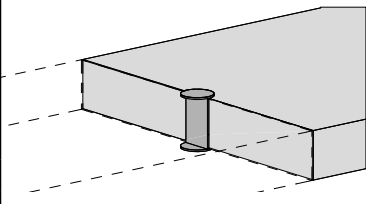
Descrizione//Description	Profondità Depth	Altezza vetri Glass height	Codice Code	Vetro extra-chiaro* Extra-clear glass*
Set vetri mensola - mensola <i>Glass set between 2 shelves</i> 	51	26,8	AIR8105	
		31,8	AIR8115	
		41,4	AIR8125	
		87,8	AIR8145	
Set vetri mensola - contenitore <i>Glass set between a shelf and a storage unit</i> 	51	26,8	AIR8106	
		87,8	AIR8146	
Set vetri con asta appendiabiti per mensola - mensola <i>Glass set with clothes rail for shelf - shelf</i> 	51	119,6	AIR8971	
		151,4	AIR8975	
Set vetri con asta appendiabiti per mensola - contenitore <i>Glass set with clothes rail for shelf - storage unit</i> 	51	119,6	AIR8972	
		151,4	AIR8976	
Set vetri con asta appendiabiti per contenitore - contenitore <i>Glass set with clothes rail for storage unit - storage unit</i> 	51	119,6	AIR8970	

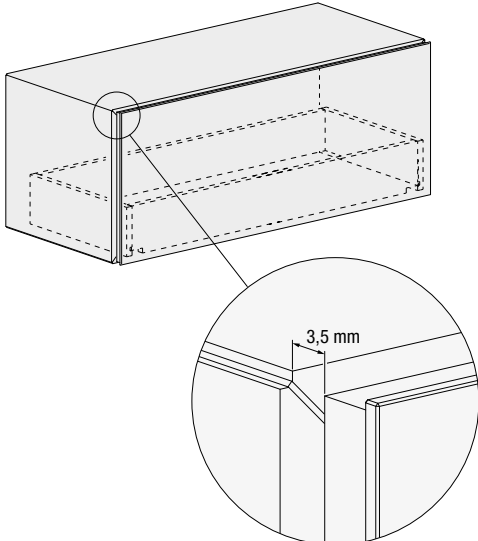
P. 51 AIR WALK-IN CLOSET L. 147,2//D. 51 AIR WALK-IN CLOSET W 147,2

Descrizione//Description	Larghezza Width	Profondità Depth	Altezza Height	Codice Code	Laccato Lacquered
Coperchio, fondo o mensola reversibile <i>Top, bottom or reversible shelf</i> 					
	147,2	51	5	AIR335	

Descrizione Description	L	W	P	D	A	H	Codice Code	Frontale//Front												
								Laccato Lacquered		Vetro lucido Polished glass		Vetro opaco Matt glass		XGlass		Wildwood				
								<input type="checkbox"/>	<input type="checkbox"/>	<input type="checkbox"/>	<input type="checkbox"/>	<input type="checkbox"/>	<input type="checkbox"/>	<input type="checkbox"/>	<input type="checkbox"/>	<input type="checkbox"/>	<input type="checkbox"/>	<input type="checkbox"/>	<input type="checkbox"/>	<input type="checkbox"/>
Contenitore cestone <i>Large drawer storage unit</i> 	147,2	51	36,8				AI340													
Contenitore 2 cassetti <i>Storage unit w/2 drawers</i> 	147,2	51	36,8				AI330													
Contenitore a ribalta <i>Flap storage unit</i> 	147,2	51	36,8				AI310R													
Contenitore vasistas <i>Top-hung storage unit</i> 	147,2	51	36,8				AI310V													

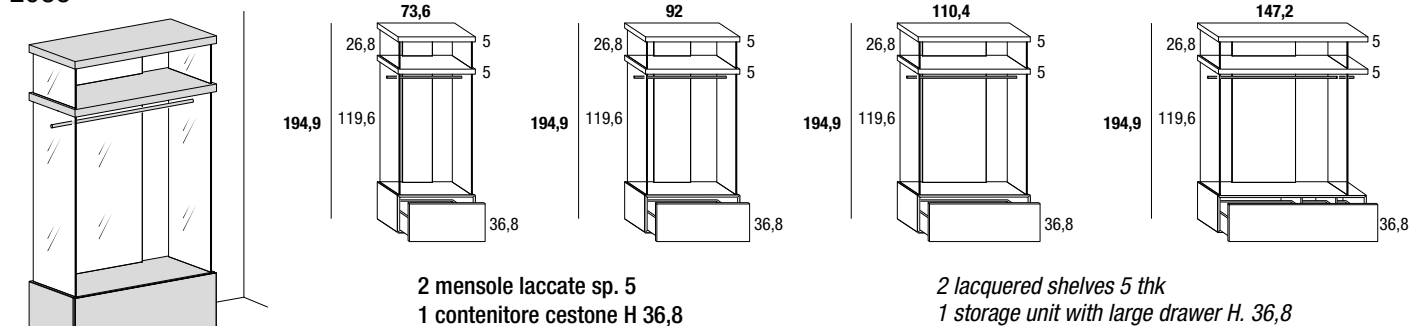
OPTIONAL//OPTIONALS

Descrizione//Description	Altezza Height	Larghezza Width	Codice Code	Laccato Lacquered	Vetro lucido Polished glass	Vetro opaco Matt glass	XGlass lucido o opaco polished or matt	Rovere Gentle Gentle Oak
Pannello bifacciale sp. 0,4 cm <i>Double-sided panel thk 0,4 cm</i> 	36,8	73,6	ATY022					
		92	ATY023					
		110,4	ATY024					
		147,2	ATY025					
Elemento di giunzione per mensole opzionale <i>Optional shelf connecting element</i> 			Codice Code	Acciaio spazzolato Brushed steel				
			AIR601					

Descrizione//Description	Larghezza contenitore Storage unit width	Codice Code	Maggiorazione Extra Cost
Maggiorazione per apertura push-pull per un cassetto o un cestone <i>Surcharge for push-pull opening for drawer or deep drawer</i> 			
	Per 1 cassetto o cestone 73,6 - 92 <i>For 1 drawer or deep drawer 73.6 - 92</i>	RID264	
	Per 1 cassetto o cestone 110,4 * <i>For 1 drawer or deep drawer 110.4 *</i>	RID265	
	Per 1 cassetto o cestone 147,2 <i>For 1 drawer or deep drawer 147.2</i>	RID266	
* Solo nei cestoni H 36,8 L 110,4 viene aggiunto un divisorio <i>* A partition is added only to H 36.8 W 110.4 deep drawers</i>			

AIR WALK-IN-CLOSET

2083

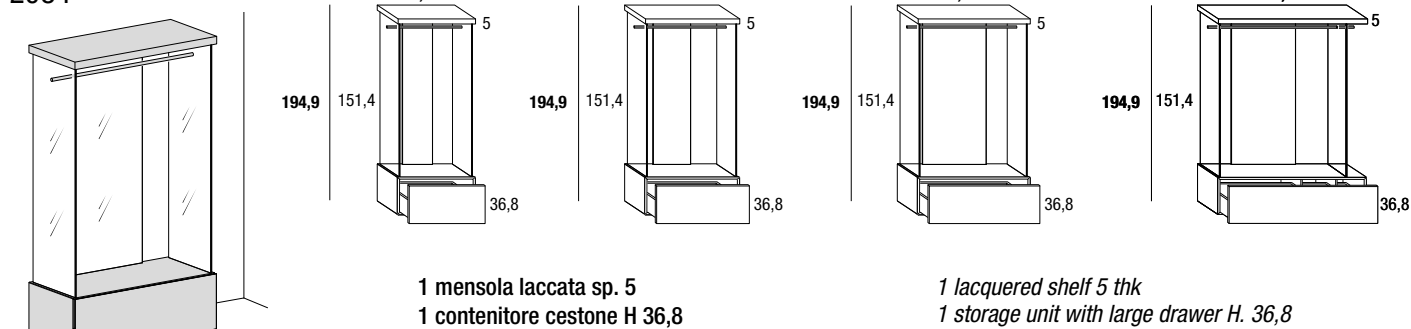


2 mensole laccate sp. 5
1 contenitore cestone H 36,8

2 lacquered shelves 5 thk
1 storage unit with large drawer H. 36,8

Larghezza Width	Profondità Depth	Altezza Height	Codice Code	Frontale//Front				
				Laccato Lacquered	Vetro lucido Polished glass	Vetro opaco Matt glass	XGlass lucido o opaco Polished or matt XGlass	Wildwood*
73,6	51	194,9	208301					
92	51	194,9	208302					
110,4	51	194,9	208303					
147,2	51	194,9	208304					

2084

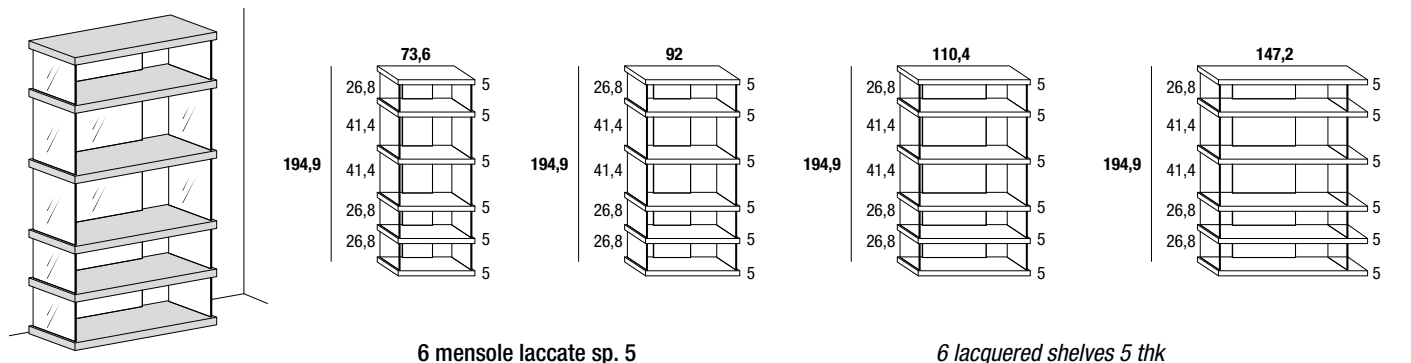


1 mensola laccata sp. 5
1 contenitore cestone H 36,8

1 lacquered shelf 5 thk
1 storage unit with large drawer H. 36,8

Larghezza Width	Profondità Depth	Altezza Height	Codice Code	Frontale//Front				
				Laccato Lacquered	Vetro lucido Polished glass	Vetro opaco Matt glass	XGlass lucido o opaco Polished or matt XGlass	Wildwood*
73,6	51	194,9	208401					
92	51	194,9	208402					
110,4	51	194,9	208403					
147,2	51	194,9	208404					

2085



6 mensole laccate sp. 5

6 lacquered shelves 5 thk

Larghezza Width	Profondità Depth	Altezza Height	Codice Code	Laccato Lacquered
73,6	51	194,9	208501	
92	51	194,9	208502	
110,4	51	194,9	208503	
147,2	51	194,9	208504	

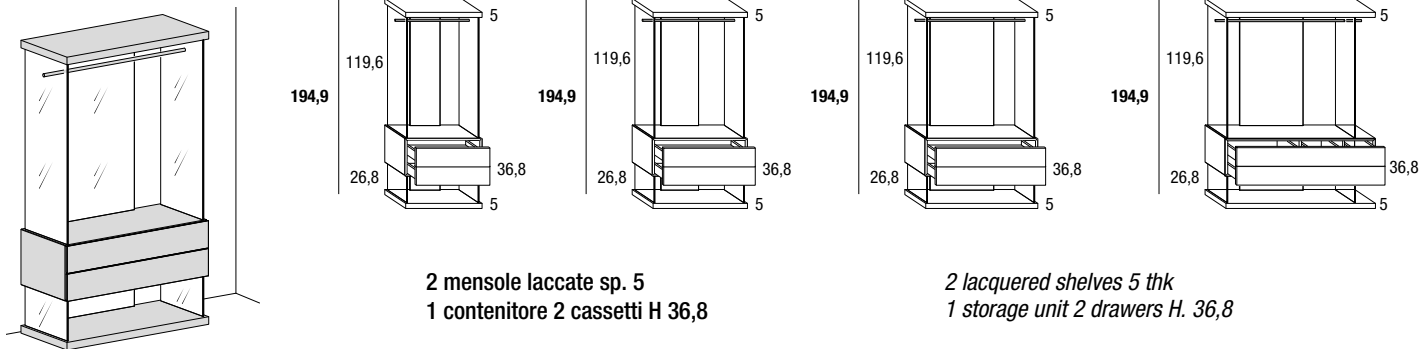
Set vetri disponibili in vetro extra-chiaro, vetro fumè grigio e bronzo.
Glass set available in extra-clear, smoked grey and smoked bronze glass.

Per le colonne L 73,6 cm e L 92 cm prevedere fissaggio a parete o ad una colonna adiacente.
For units W 73,6 cm and W 92 cm, fix to a wall or neighbouring unit.

* Struttura in Rovere Gentile
* Gentle oak structure

AIR WALK-IN-CLOSET

2086

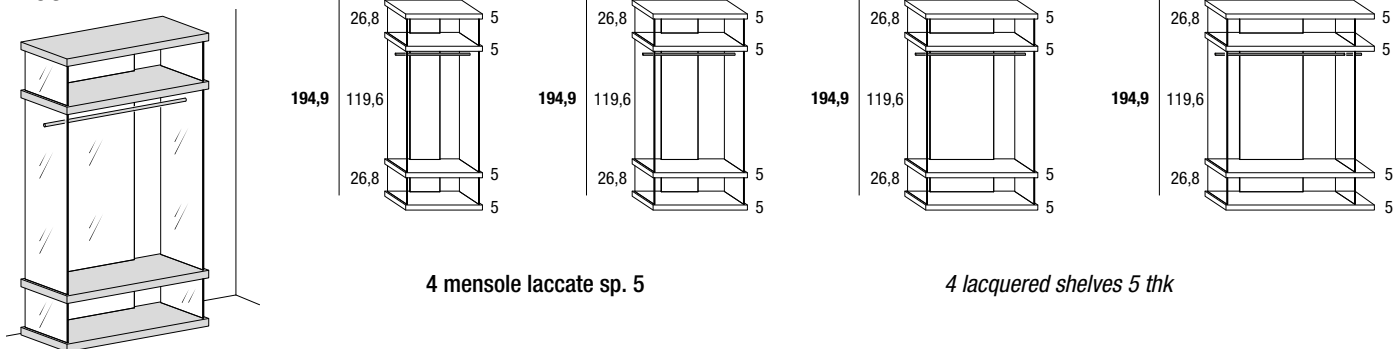


2 mensole laccate sp. 5
1 contenitore 2 cassetti H 36,8

2 lacquered shelves 5 thk
1 storage unit 2 drawers H. 36,8

Larghezza Width	Profondità Depth	Altezza Height	Codice Code	Frontale//Front				
				Laccato Lacquered	Vetro lucido Polished glass	Vetro opaco Matt glass	XGlass lucido o opaco Polished or matt XGlass	Wildwood*
73,6	51	194,9	208601					
92	51	194,9	208602					
110,4	51	194,9	208603					
147,2	51	194,9	208604					

2087

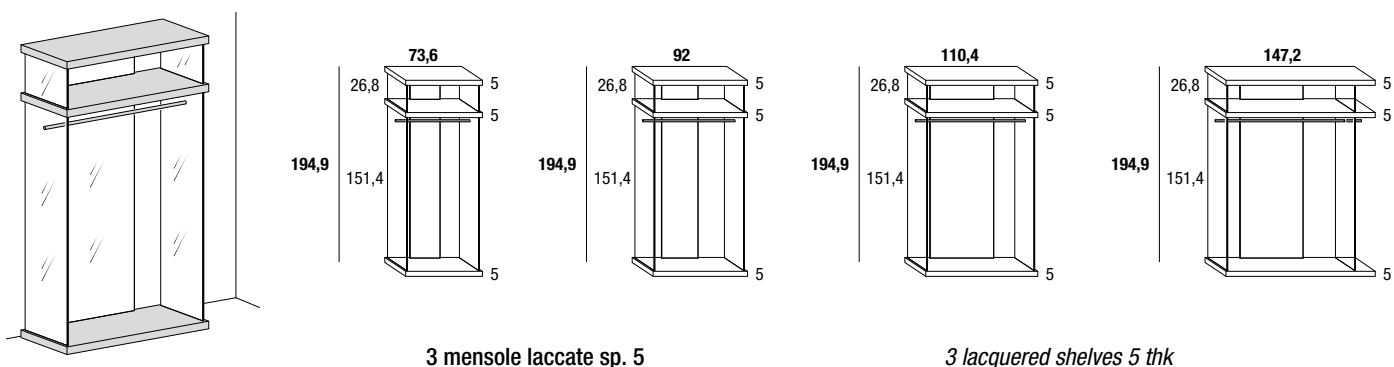


4 mensole laccate sp. 5

4 lacquered shelves 5 thk

Larghezza Width	Profondità Depth	Altezza Height	Codice Code	Laccato Lacquered
73,6	51	194,9	208701	
92	51	194,9	208702	
110,4	51	194,9	208703	
147,2	51	194,9	208704	

2088



3 mensole laccate sp. 5

3 lacquered shelves 5 thk

Larghezza Width	Profondità Depth	Altezza Height	Codice Code	Laccato Lacquered
73,6	51	194,9	208801	
92	51	194,9	208802	
110,4	51	194,9	208803	
147,2	51	194,9	208804	

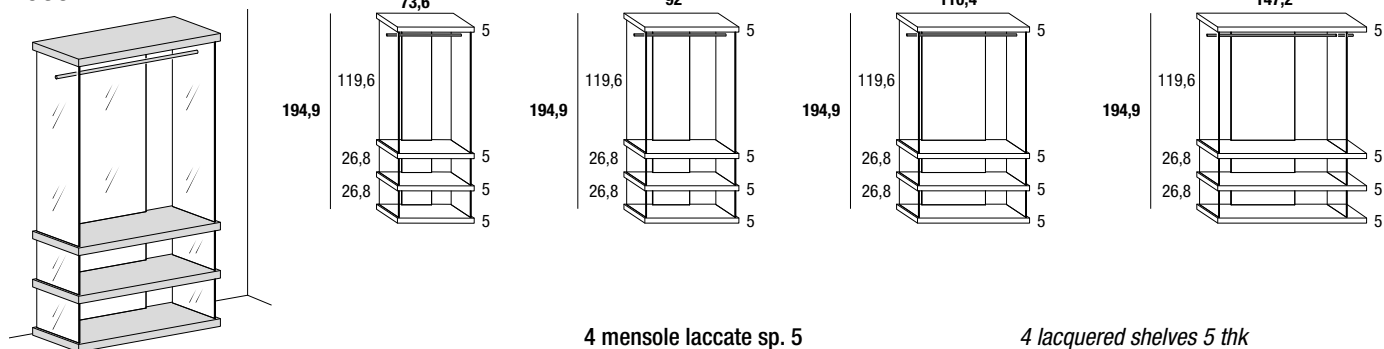
Set vetri disponibili in vetro extra-chiaro, vetro fumè grigio e bronzo.
Glass set available in extra-clear, smoked grey and smoked bronze glass.

552 * Struttura in Rovere Gentile
* Gentle oak structure

Per le colonne L 73,6 cm e L 92 cm prevedere fissaggio a parete o ad una colonna adiacente.
For units W 73,6 cm and W 92 cm, fix to a wall or neighbouring unit.

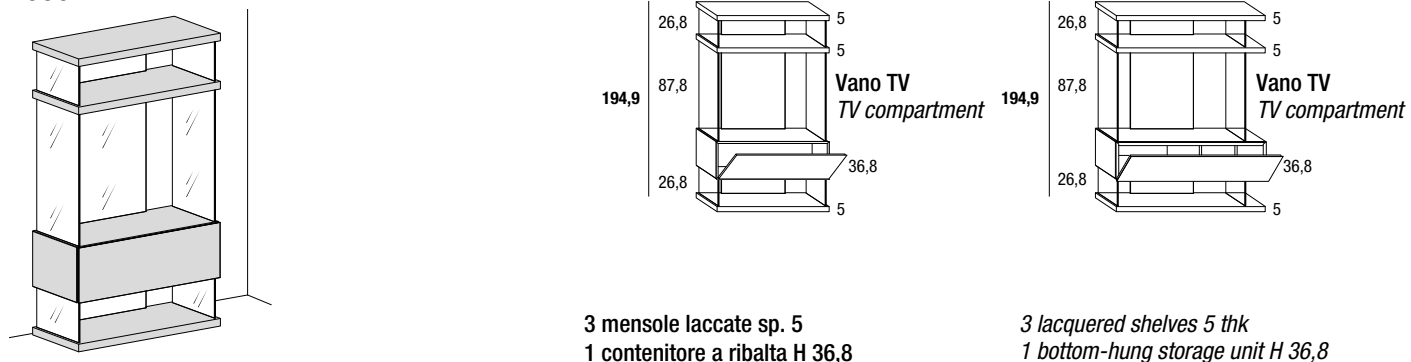
AIR WALK-IN-CLOSET

2089



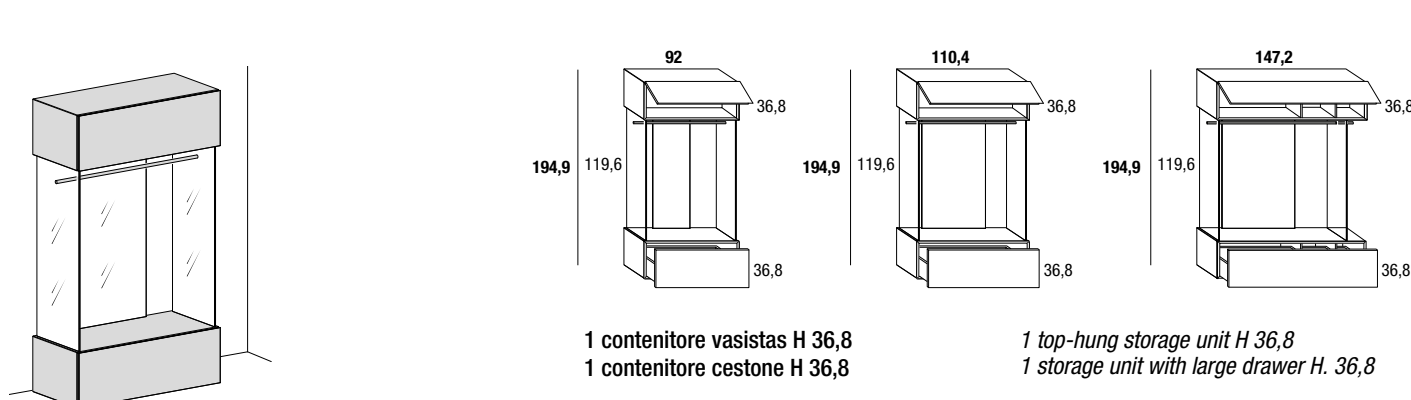
Larghezza Width	Profondità Depth	Altezza Height	Codice Code	Laccato Lacquered
73,6	51	194,9	208901	
92	51	194,9	208902	
110,4	51	194,9	208903	
147,2	51	194,9	208904	

2090



Larghezza Width	Profondità Depth	Altezza Height	Codice Code	Frontale//Front				
				Laccato Lacquered	Vetro lucido Polished glass	Vetro opaco Matt glass	XGlass lucido o opaco Polished or matt XGlass	Wildwood*
110,4	51	194,9	209003					
147,2	51	194,9	209004					

2091



Larghezza Width	Profondità Depth	Altezza Height	Codice Code	Frontale//Front				
				Laccato Lacquered	Vetro lucido Polished glass	Vetro opaco Matt glass	XGlass lucido o opaco Polished or matt XGlass	Wildwood*
92	51	194,9	209102					
110,4	51	194,9	209103					
147,2	51	194,9	209104					

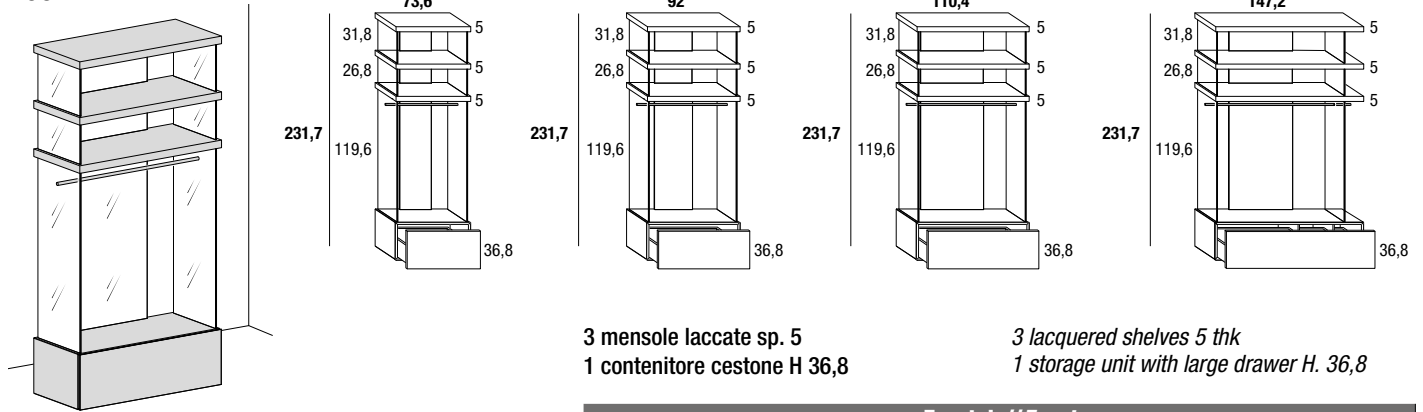
Set vetri disponibili in vetro extra-chiaro, vetro fumè grigio e bronzo.
Glass set available in extra-clear, smoked grey and smoked bronze glass.

* Struttura in Rovere Gentile
* Gentle oak structure

Per le colonne L 73,6 cm e L 92 cm prevedere fissaggio a parete o ad una colonna adiacente.
For units W 73,6 cm and W 92 cm, fix to a wall or neighbouring unit.

AIR WALK-IN-CLOSET

2092

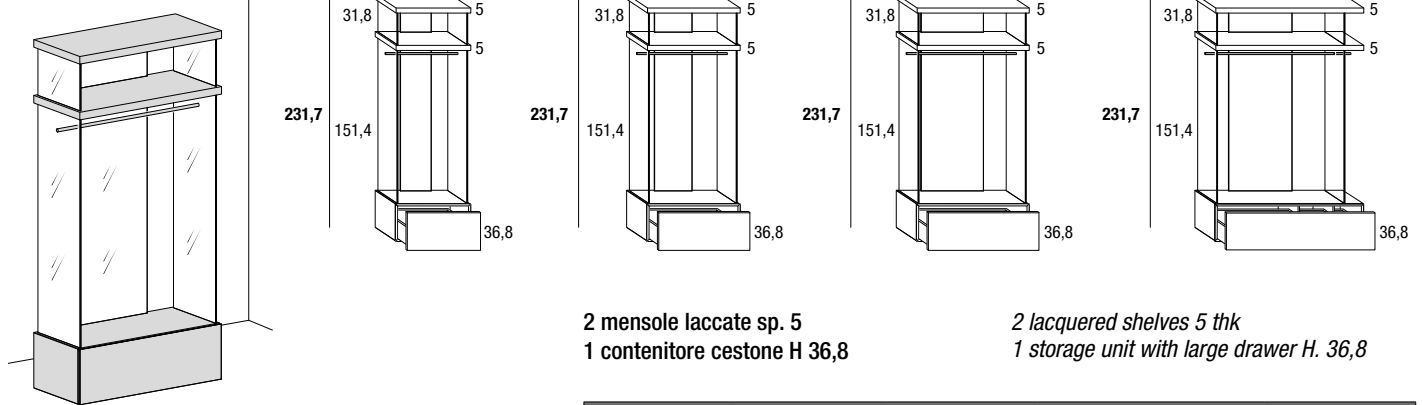


3 mensole laccate sp. 5
1 contenitore cestone H 36,8

3 lacquered shelves 5 thk
1 storage unit with large drawer H. 36,8

Larghezza Width	Profondità Depth	Altezza Height	Codice Code	Frontale//Front				
				Laccato Lacquered	Vetro lucido Polished glass	Vetro opaco Matt glass	XGlass lucido o opaco Polished or matt XGlass	Wildwood*
73,6	51	231,7	209201					
92	51	231,7	209202					
110,4	51	231,7	209203					
147,2	51	231,7	209204					

2093

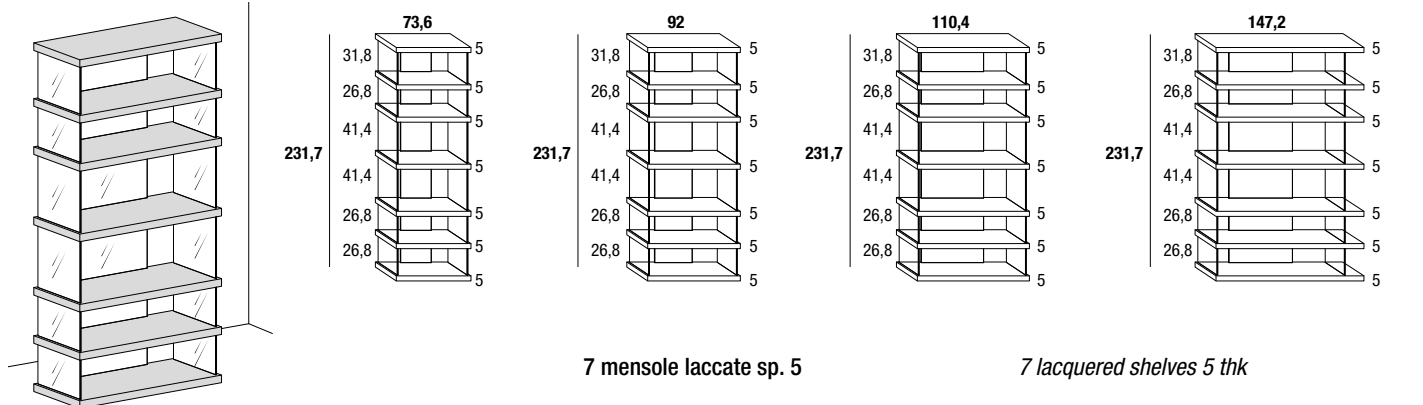


2 mensole laccate sp. 5
1 contenitore cestone H 36,8

2 lacquered shelves 5 thk
1 storage unit with large drawer H. 36,8

Larghezza Width	Profondità Depth	Altezza Height	Codice Code	Frontale//Front				
				Laccato Lacquered	Vetro lucido Polished glass	Vetro opaco Matt glass	XGlass lucido o opaco Polished or matt XGlass	Wildwood*
73,6	51	231,7	209301					
92	51	231,7	209302					
110,4	51	231,7	209303					
147,2	51	231,7	209304					

2094



7 mensole laccate sp. 5

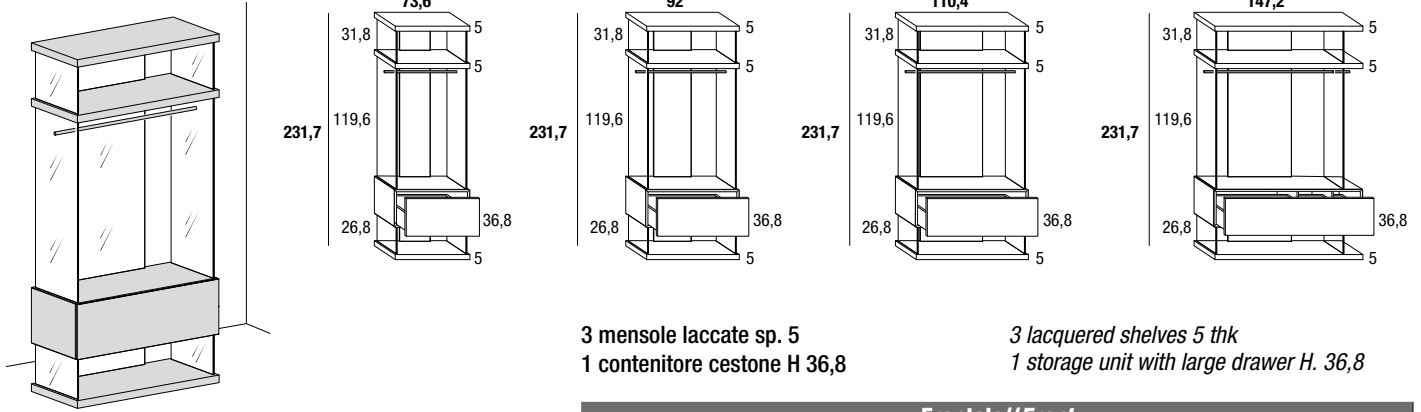
7 lacquered shelves 5 thk

Larghezza Width	Profondità Depth	Altezza Height	Codice Code	Laccato Lacquered
73,6	51	231,7	209401	
92	51	231,7	209402	
110,4	51	231,7	209403	
147,2	51	231,7	209404	

Set vetri disponibili in vetro extra-chiaro, vetro fumè grigio e bronzo.
Glass set available in extra-clear, smoked grey and smoked bronze glass.

AIR WALK-IN-CLOSET

2095

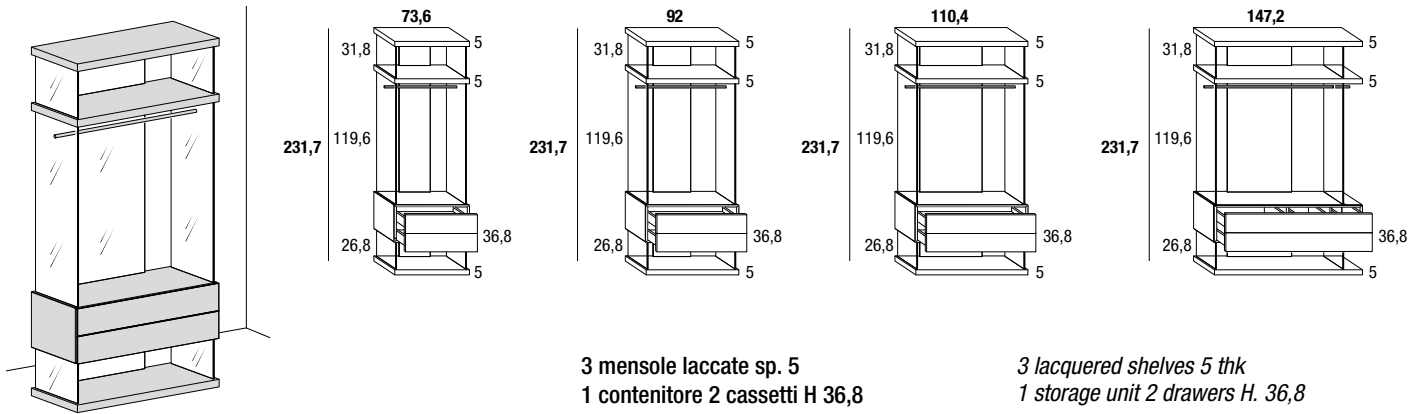


3 mensole laccate sp. 5
1 contenitore cestone H 36,8

3 lacquered shelves 5 thk
1 storage unit with large drawer H. 36,8

Larghezza Width	Profondità Depth	Altezza Height	Codice Code	Frontale//Front				
				Laccato Lacquered	Vetro lucido Polished glass	Vetro opaco Matt glass	XGlass lucido o opaco Polished or matt XGlass	Wildwood*
73,6	51	231,7	209501					
92	51	231,7	209502					
110,4	51	231,7	209503					
147,2	51	231,7	209504					

2096

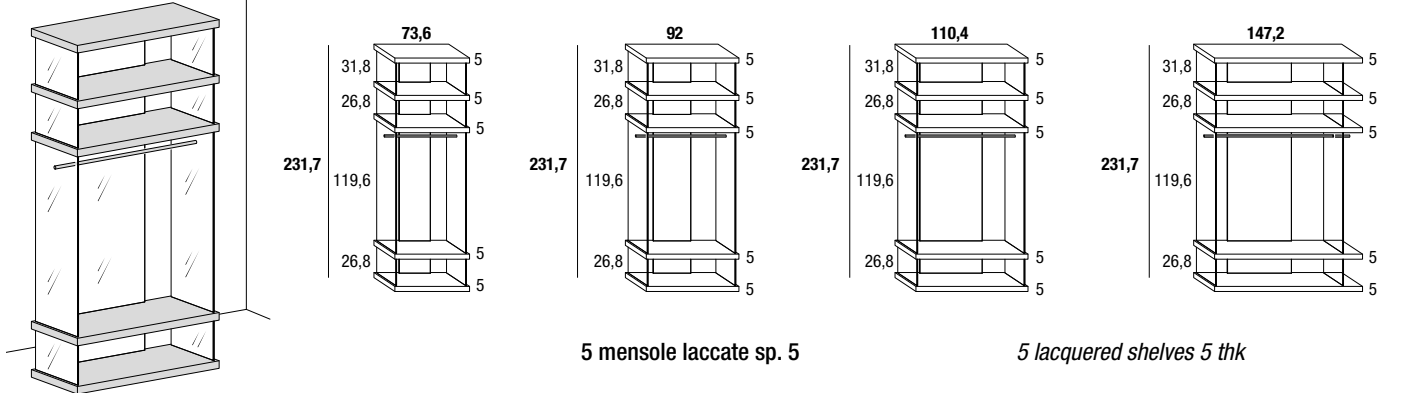


3 mensole laccate sp. 5
1 contenitore 2 cassetti H 36,8

3 lacquered shelves 5 thk
1 storage unit 2 drawers H. 36,8

Larghezza Width	Profondità Depth	Altezza Height	Codice Code	Frontale//Front				
				Laccato Lacquered	Vetro lucido Polished glass	Vetro opaco Matt glass	XGlass lucido o opaco Polished or matt XGlass	Wildwood*
73,6	51	231,7	209601					
92	51	231,7	209602					
110,4	51	231,7	209603					
147,2	51	231,7	209604					

2097



5 mensole laccate sp. 5

5 lacquered shelves 5 thk

Larghezza Width	Profondità Depth	Altezza Height	Codice Code	Laccato Lacquered
73,6	51	231,7	209701	
92	51	231,7	209702	
110,4	51	231,7	209703	
147,2	51	231,7	209704	

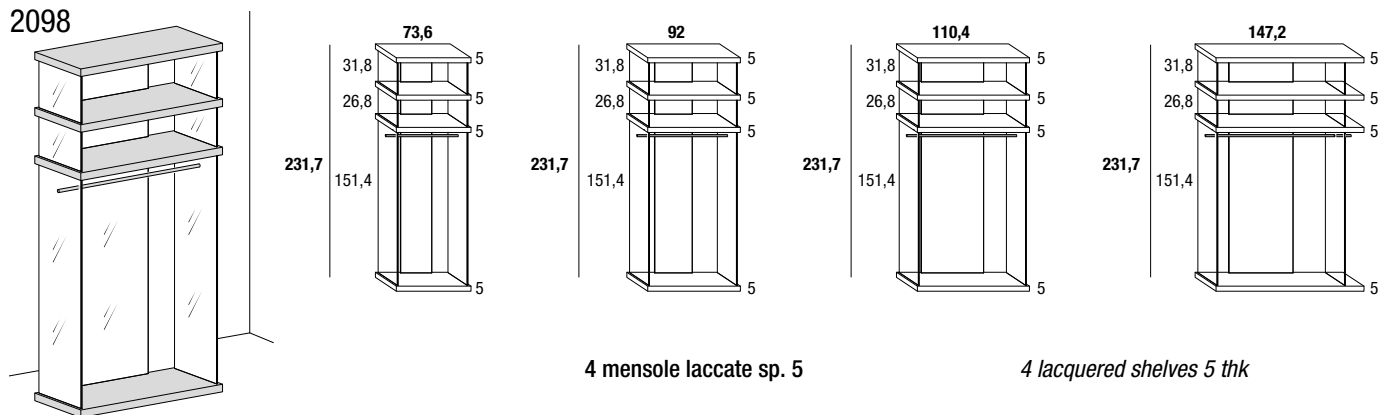
Set vetri disponibili in vetro extra-chiaro, vetro fumè grigio e bronzo.
Glass set available in extra-clear, smoked grey and smoked bronze glass.

* Struttura in Rovere Gentle
* Gentle oak structure

Per le colonne L 73,6 cm e L 92 cm prevedere fissaggio a parete o ad una colonna adiacente.
For units W 73,6 cm and W 92 cm, fix to a wall or neighbouring unit.

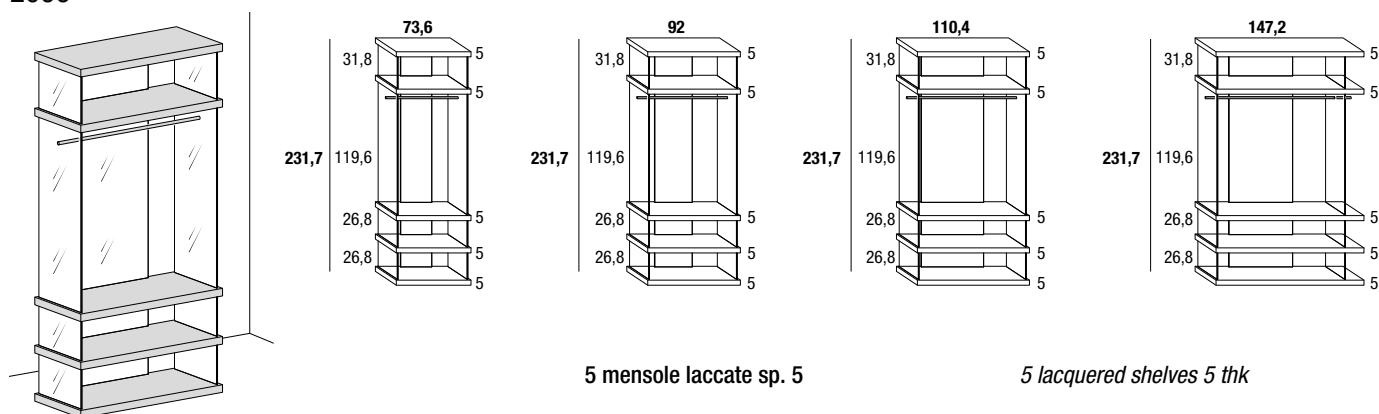
AIR WALK-IN-CLOSET

2098



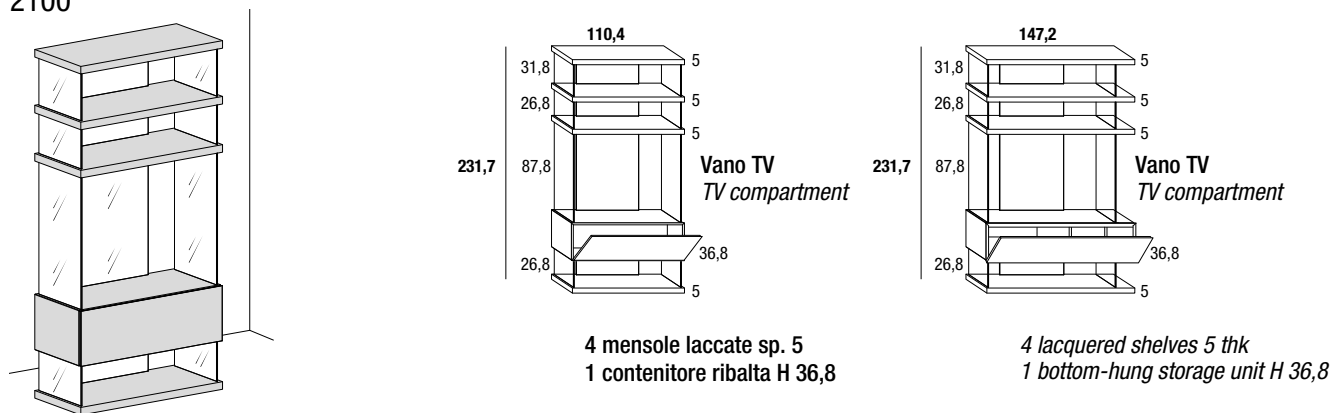
Larghezza Width	Profondità Depth	Altezza Height	Codice Code	Laccato Lacquered
73,6	51	231,7	209801	
92	51	231,7	209802	
110,4	51	231,7	209803	
147,2	51	231,7	209804	

2099



Larghezza Width	Profondità Depth	Altezza Height	Codice Code	Laccato Lacquered
73,6	51	231,7	209901	
92	51	231,7	209902	
110,4	51	231,7	209903	
147,2	51	231,7	209904	

2100



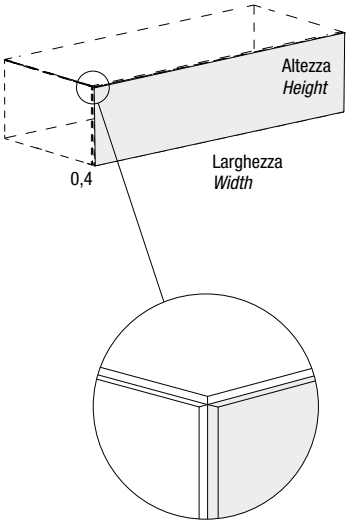
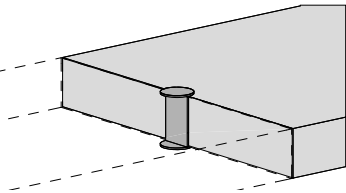
Larghezza Width	Profondità Depth	Altezza Height	Codice Code	Frontale//Front				
				Laccato Lacquered	Vetro lucido Polished glass	Vetro opaco Matt glass	XGlass lucido o opaco Polished or matt XGlass	Wildwood*
110,4	51	231,7	210003					
147,2	51	231,7	210004					

Set vetri disponibili in vetro extra-chiaro, vetro fumè grigio e bronzo.
Glass set available in extra-clear, smoked grey and smoked bronze glass.

556 * Struttura in Rovere Gentile
* Gentle oak structure

Per le colonne L 73,6 cm e L 92 cm prevedere fissaggio a parete o ad una colonna adiacente.
For units W 73,6 cm and W 92 cm, fix to a wall or neighbouring unit.

OPTIONAL//OPTIONALS

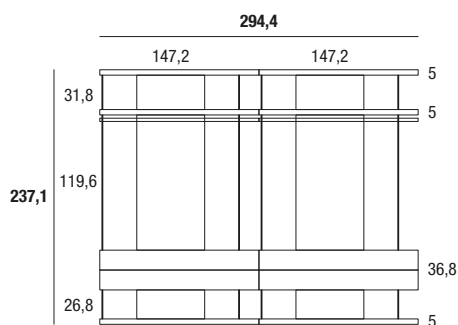
Descrizione/Description	Altezza Height	Larghezza Width	Codice Code	Laccato Lacquered	Vetro lucido Polished glass	Vetro opaco Matt glass	XGlass lucido o opaco polished or matt	Rovere Gentle Gentle Oak
Pannello bifacciale sp. 0,4 cm <i>Double-sided panel thk 0,4 cm</i> 	36,8	73,6	ATY022					
92		ATY023						
110,4		ATY024						
147,2		ATY025						
Elemento di giunzione per mensole opzionale <i>Optional shelf connecting element</i> 	Codice Code			Acciaio spazzolato <i>Brushed steel</i>				
AIR601								

AIR WALK-IN-CLOSET - ESEMPI DI COMPOSIZIONI//COMPOSITION EXAMPLES

6 mensole laccate sp.5 cm larghezza 147,2 cm
2 contenitori a 2 cassetti larghezza 147,2 cm
6 lacquered shelves 5 cm thick width 147,2 cm
2 storage units with 2 drawers width 147,2 cm

1468

** Composizione a catalogo
** Catalogue composition



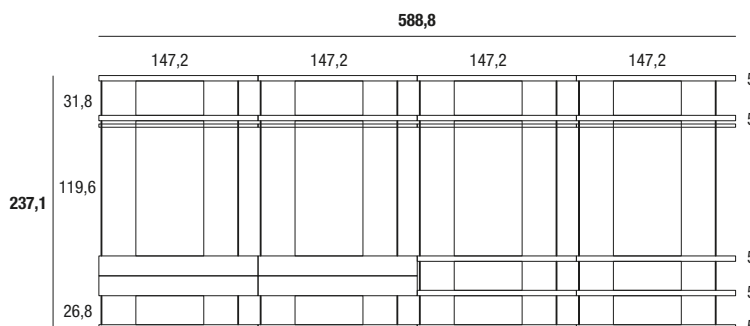
Composizione Composition	Larghezza Width	Profondità Depth	Altezza Height	Frontale//Front				
				Laccato Lacquered	Vetro lucido Polished glass	Vetro opaco Matt glass	XGlass lucido o opaco Polished or matt XGlass	Wildwood*
1468**	294,4	51	237,1					

* Struttura in Rovere Gentle
* Gentle oak structure

16 mensole laccate sp. 5 cm
larghezza 147,2 cm
2 contenitori a 2 cassetti
larghezza 147,2 cm
16 lacquered shelves thk 5 cm
width 147,2 cm
2 storage units with 2 drawers
width 147,2 cm

1469

** Composizione a catalogo
** Catalogue composition

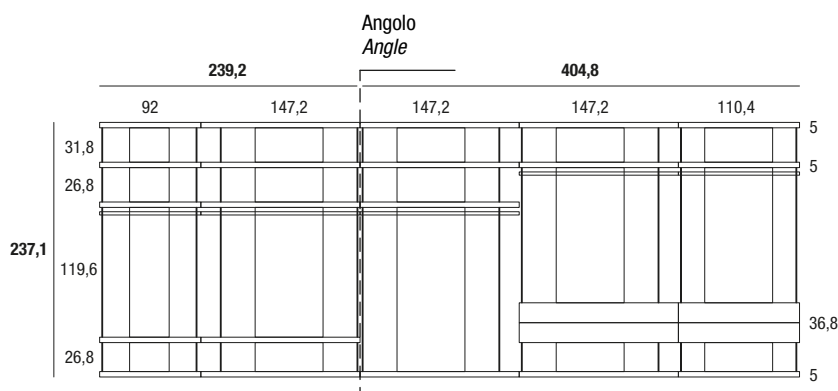


Composizione Composition	Larghezza Width	Profondità Depth	Altezza Height	Frontale//Front				
				Laccato Lacquered	Vetro lucido Polished glass	Vetro opaco Matt glass	XGlass lucido o opaco Polished or matt XGlass	Wildwood*
1469**	588,8	51	237,1					

* Struttura in Rovere Gentle
* Gentle oak structure

12 mensole laccate sp. 5 cm larghezza 147,2 cm
3 mensole laccate sp. 5 cm larghezza 110,4 cm
5 mensole laccate sp. 5 cm larghezza 92 cm
1 contenitore a 2 cassetti larghezza 147,2 cm
1 contenitore a 2 cassetti larghezza 110,4 cm
12 lacquered shelves thk 5 cm width 147,2 cm
3 lacquered shelves thk 5 cm width 110,4 cm
5 lacquered shelves thk 5 cm width 92 cm
1 storage unit with 2 drawers width 147,2 cm
1 storage unit with 2 drawers width 110,4 cm

1470



Composizione Composition	Larghezza Width	Profondità Depth	Altezza Height	Frontale//Front				
				Laccato Lacquered	Vetro lucido Polished glass	Vetro opaco Matt glass	XGlass lucido o opaco Polished or matt XGlass	Wildwood*
1470	404,8	290,2	237,1					

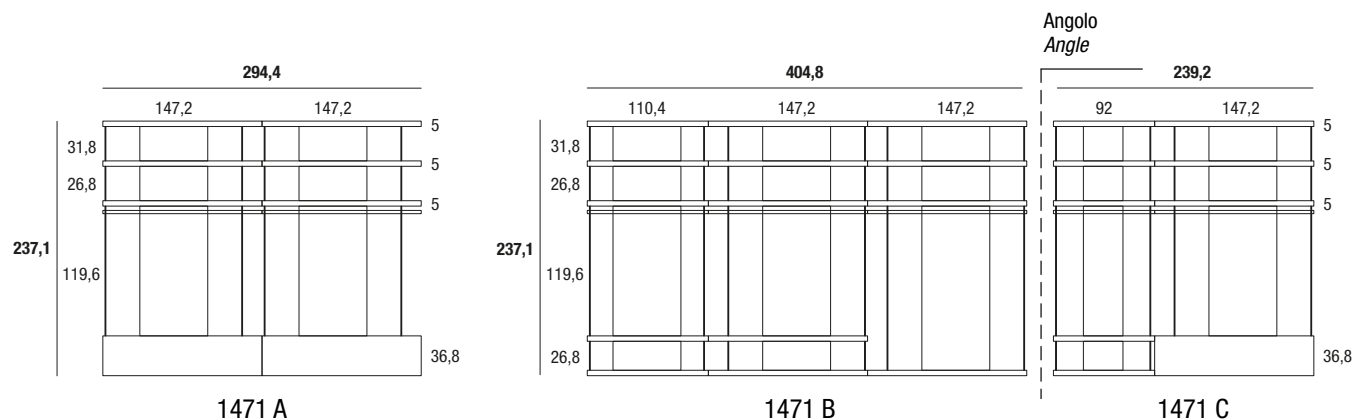
* Struttura in Rovere Gentle
* Gentle oak structure

AIR WALK-IN-CLOSET - ESEMPI DI COMPOSIZIONI//COMPOSITION EXAMPLES

18 mensole laccate sp.5 cm larghezza 147,2 cm
 5 mensole laccate sp. 5 cm larghezza 110,4 cm
 5 mensole laccate sp. 5 cm larghezza 92 cm
 3 contenitori cestone larghezza 147,2 cm
 18 lacquered shelves 5 cm thick width 147,2 cm
 5 lacquered shelves thk 5 cm width 110,4 cm
 5 lacquered shelves thk 5 cm width 92 cm
 3 storage units with large drawer width 147,2 cm

1471

** Composizione a catalogo
 ** Catalogue composition



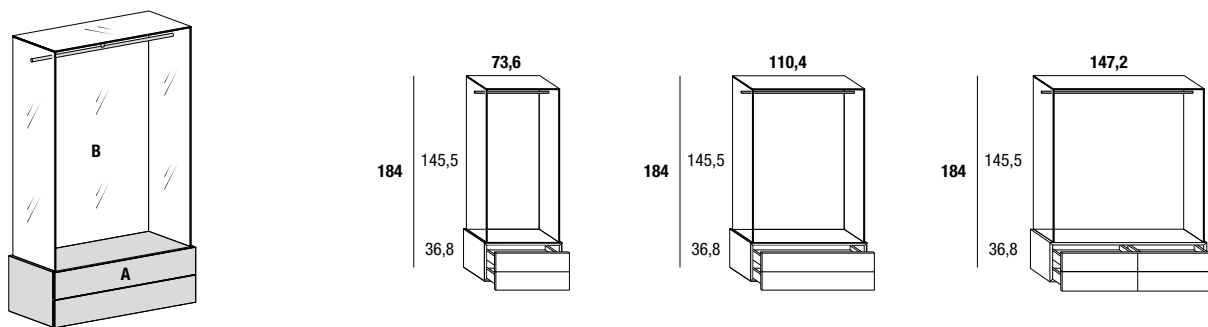
Composizione Composition	Larghezza Width	Profondità Depth	Altezza Height	Frontale//Front				
				Laccato Lacquered	Vetro lucido Polished glass	Vetro opaco Matt glass	XGlass lucido o opaco Polished or matt XGlass	Wildwood*
1471 A	294,4	51	237,1					
1471 B	404,8	51	237,1					
1471 C	239,2	51	237,1					
1471 (A+B+C)**	564	290,2	237,1					

* Struttura in Rovere Gentle

* Gentle oak structure

AIR WALK-IN-CLOSET

2121



Indicare:

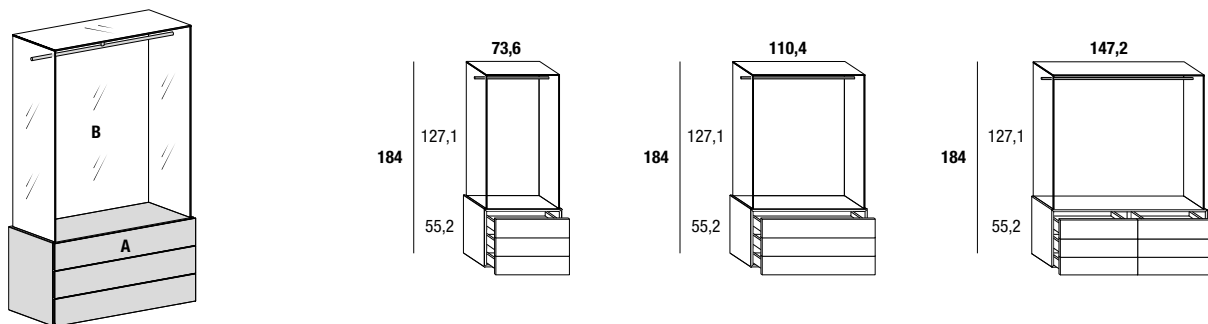
A- colore frontale;
 B- finitura vetro: extra-chiaro, fumè grigio o fumè bronzo.
 Optional: illuminazione LED, pannello bifacciale, schiena in vetro.

Please specify:

A- front colour;
 B- glass finish: extra-clear, smoked grey or smoked bronze.
 Optional: LED lighting, double-faced panel, glass back.

Larghezza Width	Profondità Depth	Altezza Height	Codice Code	Frontale//Front				
				Laccato Lacquered	Vetro lucido Polished glass	Vetro opaco Matt glass	XGlass lucido o opaco** Polished or matt XGlass**	Wildwood*
73,6	51	184	212101					
110,4	51	184	212102					
147,2	51	184	212103					

2122



Indicare:

A- colore frontale;
 B- finitura vetro: extra-chiaro, fumè grigio o fumè bronzo.
 Optional: illuminazione LED, pannello bifacciale, schiena in vetro.

Please specify:

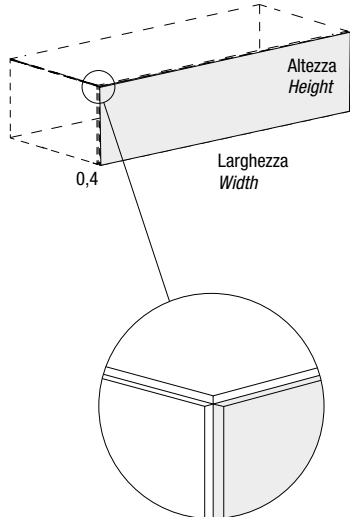
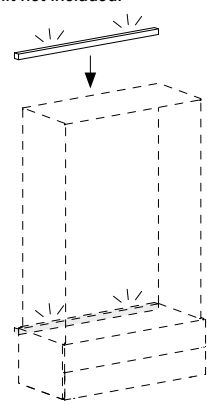
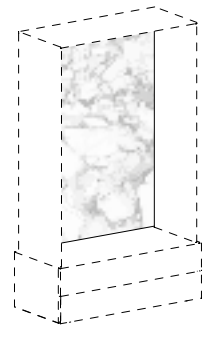
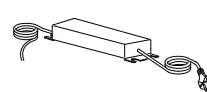
A- front colour;
 B- glass finish: extra-clear, smoked grey or smoked bronze.
 Optional: LED lighting, double-faced panel, glass back.

Larghezza Width	Profondità Depth	Altezza Height	Codice Code	Frontale//Front				
				Laccato Lacquered	Vetro lucido Polished glass	Vetro opaco Matt glass	XGlass lucido o opaco** Polished or matt XGlass**	Wildwood*
73,6	51	184	212201					
110,4	51	184	212202					
147,2	51	184	212203					

* Struttura in Rovere Gentle
 * Gentle oak structure

**colore struttura laccata abbinato di default come da tabella a pag 9. In alternativa è possibile indicare un colore laccato differente.
 **lacquered structure color match by default as shown in the table on page 9. Alternatively you can also indicate a different lacquered color.

AIR WALK-IN-CLOSET - OPTIONAL//OPTIONALS

Descrizione//Description	Larghezza Width	Altezza Height	Codice Code	Laccato Lacquered	Rovere Gentile Gentle Oak
Pannello bifacciale sp. 0,4 cm <i>Double-sided panel thk 0,4 cm</i> 	73,6	36,8	ATY022		
		55,2	ATY031		
	110,4	36,8	ATY024		
		55,2	ATY034		
	147,2	36,8	ATY025		
		55,2	ATY035		
Illuminazione LED 3.000°K orizzontale Alimentatore non incluso. <i>Horizontal LED lighting 3.000°K</i> <i>Power unit not included.</i> 	Larghezza Width	Watt	Codice Code	Illuminazione LED LED lighting	
	73,6	8,4	CU1615		
	110,4	12,6	CU1625		
	147,2	16,8	CU1635		
Schiena in XGlass <i>XGlass back</i> 	Larghezza Width	Altezza Height	Codice Code	XGlass lucido o opaco Polished or matt XGlass	
	73,6	127,2	SBA001		
		145,5	SBA002		
	110,4	127,2	SBA003		
		145,5	SBA004		
	147,2	127,2	SBA005		
145,5		SBA006			
Alimentatore 24V, 4 uscite <i>Prevedere almeno un punto luce.</i> <i>Non sono predisposti passaggi di cavi.</i> Power unit 24V, 4 outputs <i>At least one light required.</i> <i>Not set up for cables to pass through.</i> 	Watt		Codice Code	Alimentatore Power supply	
	15		CU1715		
	30		CU1703		
	100		CU1710		
	80 W a 110V per mercato USA 80 W with 110V for US market		CU1711		
Radiocomando dimmer <i>Dimmer remote</i>	24V max 144W		CU1801		